

MODELLEN

3700MC

EIGENSCHAPPEN

- Voorzien van instelbare sluitsnelheid (SPEED)
- Voorzien van instelbare eindslag (LATCH)
- Universeel toepasbaar voor links en rechts draaiende deuren
- Openingshoek tot maximaal 105°
- Voldoet aan EN 1154
- Sterkte 2 - 4
- Geschikt voor deurbreedtes tot 1100mm
- Maximum deurgewicht 80 kg

INSTALLATIE

Controleer voor installatie of de deur op een correcte wijze is afgehangen en sluit. De deur moet zonder weerstand kunnen bewegen en zonder kracht sluiten.

De dranger is standaard ingesteld op een sterkte van 3,5. Om de kracht te verhogen naar sterkte 4, draai de inbusbout 5 volle slagen naar rechts(+). Om de kracht te verlagen naar sterkte 2, draai de inbusbout 10 volle slagen naar links(-). Deze instelling kan alleen worden veranderd als de dranger niet in de deur is gemonteerd.

Bevestig de 2 montageplaten op de dranger met de 4 bijgeleverde inbusbouten ("stevig vast draaien").

Plaats de juiste arm adapter in de uitsparing van de dranger.
De adapter met de gekartelde rand is voor DIN linkse deuren.
De adapter met de gladde rand is voor DIN rechtse deuren

Monteer de arm op de adapter met de bijgeleverde speciale inbusbout.
De arm zal in een hoek van 6 graden voorspanning staan ten opzichte van de middellijn van de deur. Deze zal nagenoeg parallel staan aan de dranger.

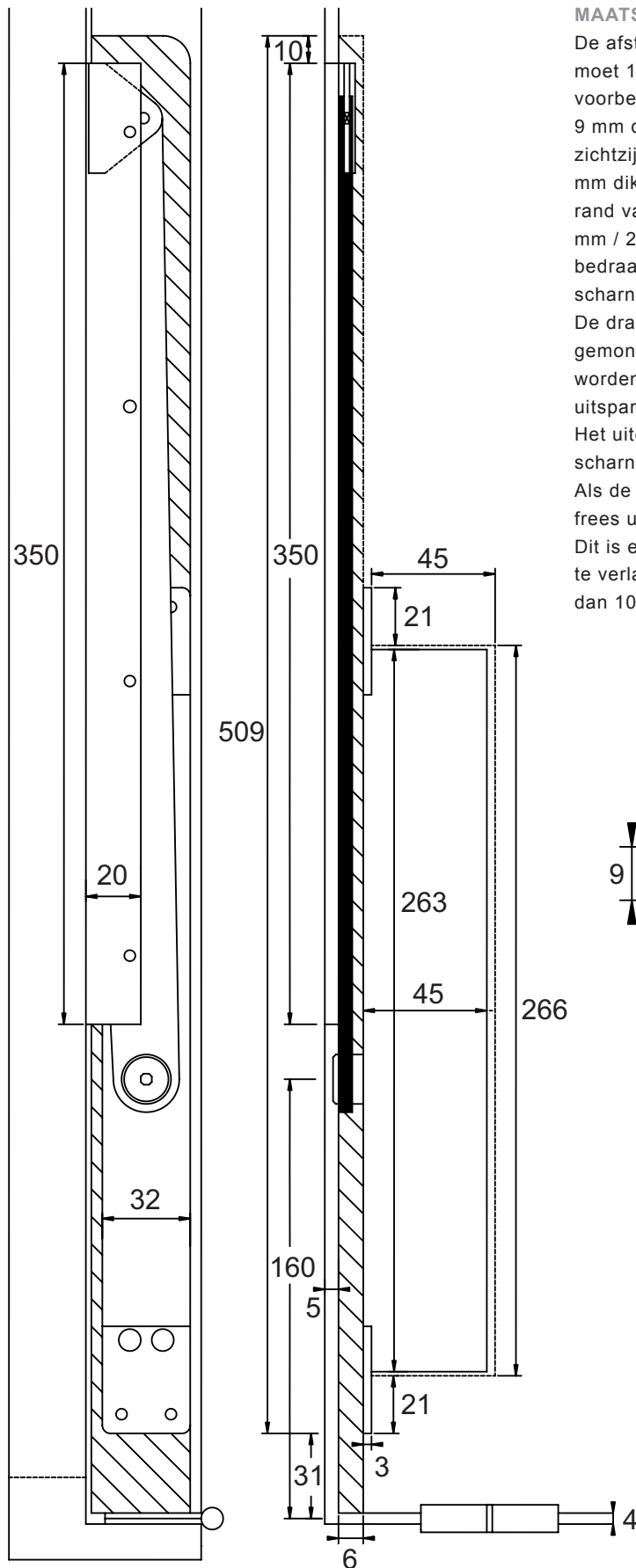
Plaats de dranger in de uitsparing van de deur met de stelschroeven (latch en speed) aan de scharnierzijde. Zet de dranger vast met de 4 bijgeleverde schroeven.

Schuif de glijrails over het glijblok en monteer de glijrails met de 4 bijgeleverde schroeven in de juiste positie. Dit kan het makkelijkst worden gedaan door de sluitsnelheid van de dranger op minimaal in te stellen en de arm eerst handmatig naar de open positie te bewegen. Hierdoor hoeft er niet onder veerspanning gewerkt te worden.

Stel na montage de gewenste sluitsnelheid (speed) en eindslag (latch) in.

ONDERHOUD

De dranger heeft geen preventief onderhoud nodig. Wel is het raadzaam om periodiek alle schroeven en bouten te controleren of deze nog vast genoeg zitten.

**MAATSCHETSEN EN FREESMATEN**

De afstand tussen onderzijde kozijn en bovenzijde dranger moet 14 mm te zijn. Wanneer de deur zoals onderstaand voorbeeld een sluitnaad heeft van 5 mm, dan moet de deur 9 mm diep te worden weggefreest met uitzondering van de zichtzijde. Wanneer de dranger in het midden van een 40 mm dikke deur wordt gemonteerd zal aan de zichtzijde een rand van 4 mm blijven staan ($40 \text{ mm} - 32 \text{ mm dranger} = 8 \text{ mm} / 2 = 4 \text{ mm}$). De lengte die moet worden weggefreest bedraagt 540 mm gemeten vanaf het hart van het scharnier.

De dranger moet op 31 mm vanaf hart scharnier worden gemonteerd en de bevestigingsplaten moeten 3 mm diep worden ingefreesd. Voor de dranger behuizing moet de uitsparing 45 mm diep worden gemaakt.

Het uiteinde van de glijrail moet op 530 mm vanaf hart scharnier en tegen de sponning worden gemonteerd.

Als de sponning minder dan 14 mm bedraagt dan kan de frees uitsparing aan de niet scharnierzijde zichtbaar zijn.

Dit is eventueel op te lossen door de bovensponning iets te verlagen. Wanneer de deur mechanisch verder open kan dan 105° moet er op 105° een eindstop worden geplaatst.

