

- Inbouw deurdranger met Cam-Motion® technologie en kleine, onzichtbare standaard glijarm G892 of onzichtbare standaardglijarm G893
- Voldoet aan de eisen voor obstakelvrije gebouwen (DDA/ CEN TR 15894)
- Gecertificeerd volgens EN 1154, maat 1-5
- Geschikt voor brand- en rookwerende deuren
- Voor deuren tot 1250 mm breedte

Kenmerken DC860

- Kan worden gebruikt voor links- en rechtsdraaiende deuren
- Sluitsnelheid en eindslag instelbaar vanaf de bovenkant d.m.v. regelvlijzen
- Ingebouwde demping
- Thermoconstante ventielen voor constante prestaties
- Openingshoek tot 120°
- Breed scala van toepassingen
- Versies met 4 en 8 mm spilverlengingen
- Standaardkleuren: zilver EV1
- Klantspecifieke afwerkingen op verzoek leverbaar

Karakteristieken van de standaard glijarm G892

- Klein formaat glijarm
- Voor standaardtoepassingen
- Montageafmetingen: zie diagram

Karakteristieken van glijarm G893

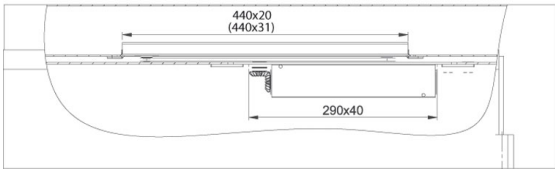
- Glijarm geschikt voor uitrusting met een vastzetter en demping
- Montageafmetingen: zie diagram (afmetingen tussen haakjes)

Technische gegevens

Deurbreedte tot max.	1250 mm
Variabel instelbare sluitkracht	EN 1-5
Geschikt voor brand- en rookwerende deuren	Ja
Draairichting	links-/rechtshandige
Eindslag	variabel 7° - 0°
Openingshoek	ca. 120°
Gewicht	2,3 kg
Hoogte	54 mm
Lengte	290 mm
gekeurd conform	EN 1154
CE-gecertificeerd	Ja

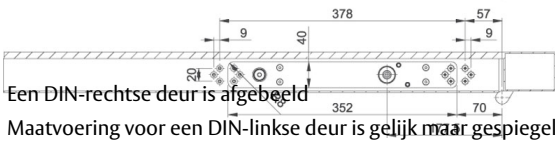
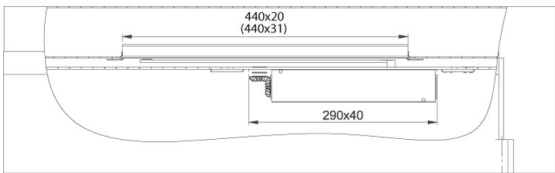
Inbouwdetails weergeven

Montageafmetingen



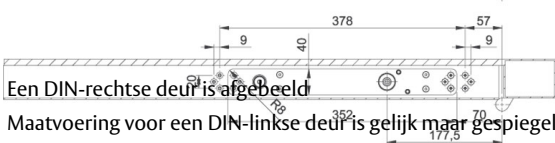
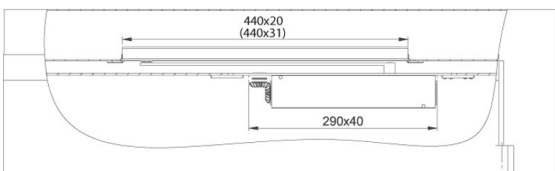
Een DIN-rechtse deur is afgebeeld
Maatvoering voor een DIN-linkse deur is gelijk maar gespiegeld

Montageafmetingen met 4 mm asverlenging

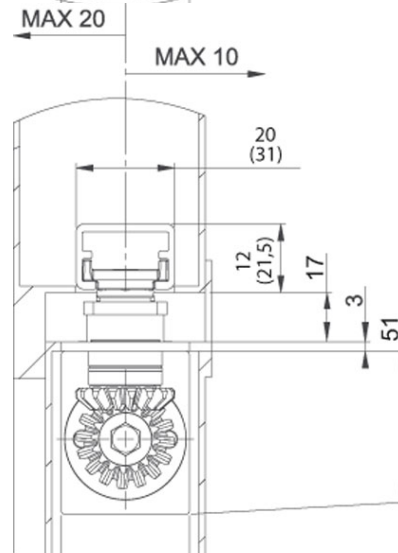
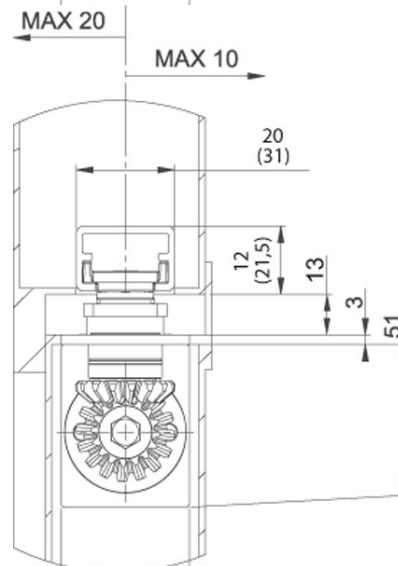
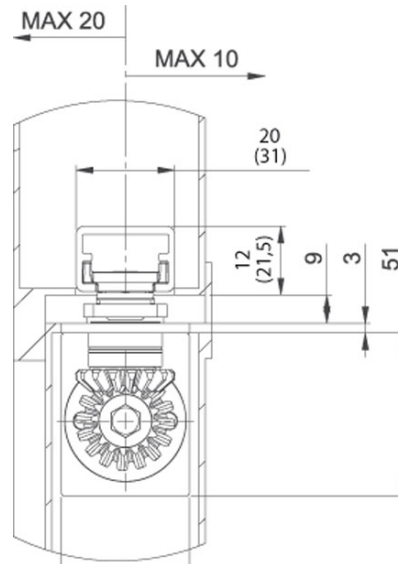


Een DIN-rechtse deur is afgebeeld
Maatvoering voor een DIN-linkse deur is gelijk maar gespiegeld

Montageafmetingen met 8 mm asverlenging



Een DIN-rechtse deur is afgebeeld
Maatvoering voor een DIN-linkse deur is gelijk maar gespiegeld



Vastzetter A152

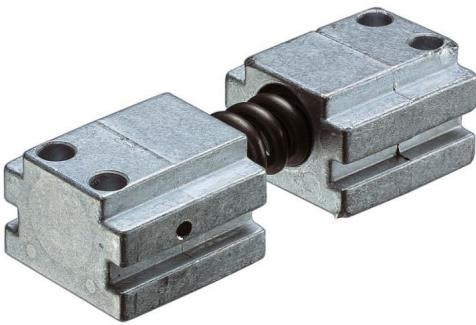
Mechanische vastzetting voor deuren die af en toe in geopende stand vastgezet moeten kunnen worden.

Eenvoudige montage in glijrail G893.

Vastzethoek max. 120°.

Regelbare vastzetkracht.

Niet geschikt voor toepassing bij brand- en rookwerende deuren.

Openingsdemper A153

Helpt voorkomen dat de deur of deurklink tegen een wand slaat.

Eenvoudige montage in glijarm G893.

Vastzetter A156

Mechanische vastzetting voor deuren die af en toe in geopende stand vastgezet moeten kunnen worden.

Eenvoudige montage in glijrail G892

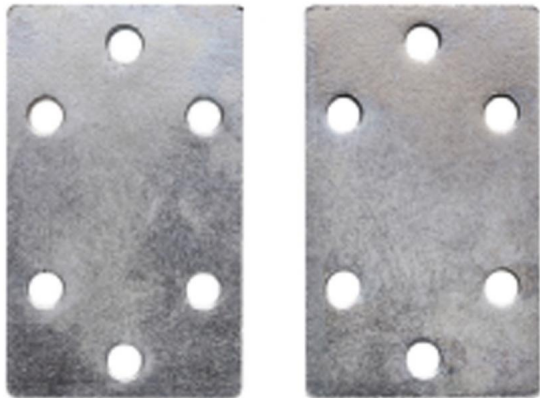
Niet geschikt voor toepassing bij brand- en rookwerende deuren.

Openingsdemper A157



Helpt voorkomen dat de deur of deurklink tegen een wand slaat.
Eenvoudige montage in glijarm G892.

Montageplaat A162



Montageplaatset voor metalen deuren.

