

- Tandradheugelsluiters met schaararm L190
- Gecertificeerd volgens EN 1154, maat 3-6
- Geschikt voor brand- en rookwerende deuren
- Voor deuren tot 1400 mm breedte

#### Kenmerken DC300

- Kan worden gebruikt met geïntegreerde, niet zichtbare montageplaat, geschikt voor brand- en rookwerende deuren
- Kan worden gebruikt voor links- en rechtsdraaiende deuren
- Schaararm 14mm in hoogte verstelbaar
- Sluitsnelheid, eindslag en openingsdemping instelbaar via regelventielen aan voorzijde
- Thermoconstante ventielen voor constante prestaties
- Variabel instelbare sluitkracht
- Openingshoek tot 180°
- Instelbaar bereik voor effectieve demping en vergrendelingsnelheid
- Accessoires voor gangbare installatietypes
- Breed scala van toepassingen
- Standaardkleuren: zilver EV1; wit, vergelijkbaar met RAL9016; bruin, vergelijkbaar met RAL8014; zwart, vergelijkbaar met RAL9005
- Klantspecifieke afwerkingen op verzoek leverbaar

#### Karakteristieken van openhoudschaararm L191

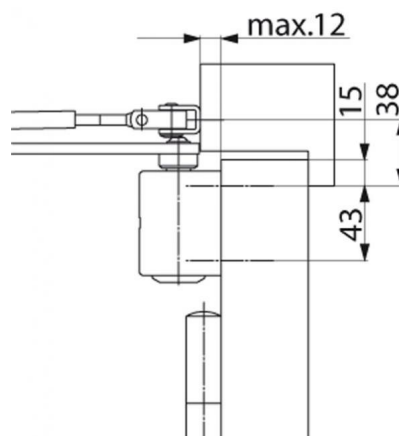
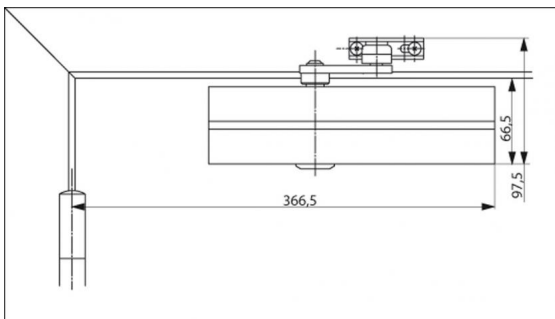
- Openhoudhoek instelbaar tot 150°
- Openhoudmodus kan naar behoefte geactiveerd/geactiveerd worden
- Zelfde installatie als standaard schaararm
- Kan niet worden gebruikt voor brand- en rookwerende deuren

#### Karakteristieken van speciaal model DC300DA

- Sluitvertraging instelbaar vanaf de voorzijde
- Overige kenmerken gelijk aan model DC300

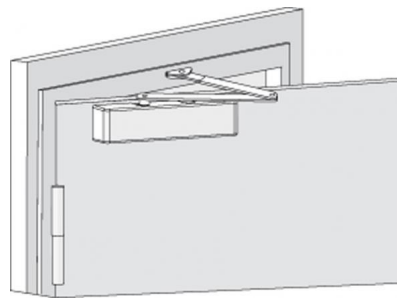
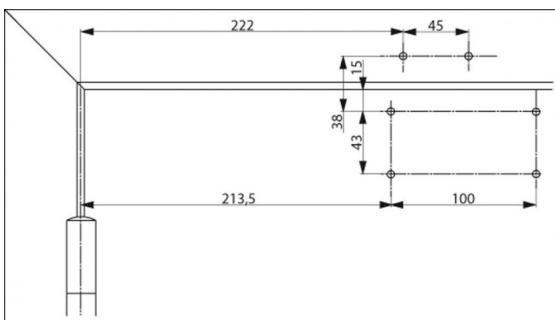
#### Technische gegevens

Variabel instelbare sluitkracht	EN 3-6
Deurbreedte tot max.	1400 mm
Geschikt voor brand- en rookwerende deuren	Ja
Draairichting	links-/rechtshandige
Eindslag	Variabel tussen 15°-0°
Openingsdemping	Variabel boven 75°
Sluitvertraging (DC300DA)	Ja
Openhoudmodus (met openhoud-schaararm L191)	Instelbaar 75°-150°, kan geactiveerd/geactiveerd worden
Gewicht	1.9 kg
Hoogte	60 mm
Diepte	47 mm
Lengte	260 mm
gekeurd conform	EN 1154

**Inbouwdetails weergeven****Ruimtebehoefte op deuren**

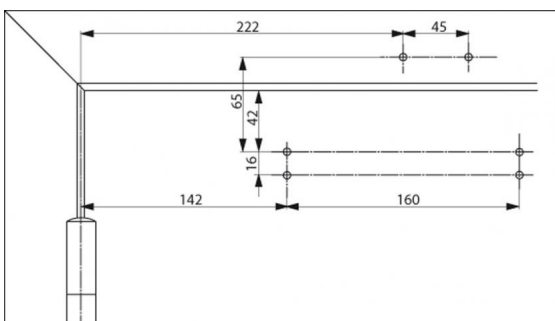
Een DIN-linkse deur is afgebeeld

Maatvoering voor een DIN-rechtse deur is gelijk maar gespiegeld

**Installatieafmetingen voor directe montage**

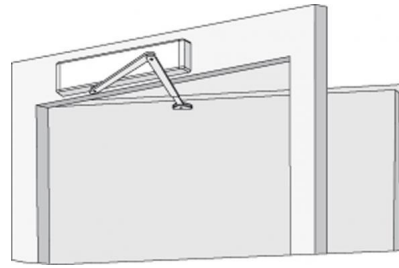
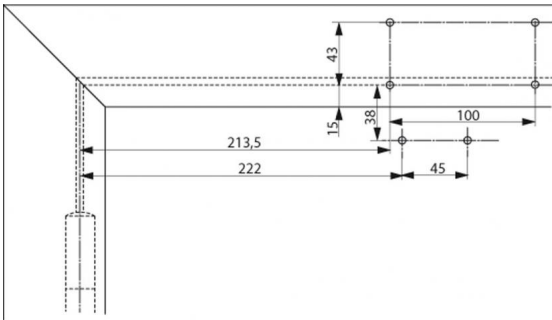
Een DIN-linkse deur is afgebeeld

Maatvoering voor een DIN-rechtse deur is gelijk maar gespiegeld

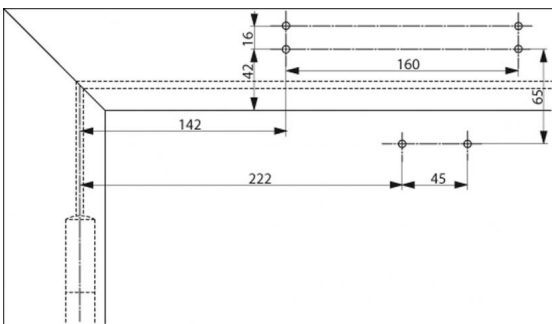
**Montageafmetingen met montageplaat**

Voldoet aan EN 1154, supplement 1, of voor deuren waarbij directe montage niet mogelijk is.

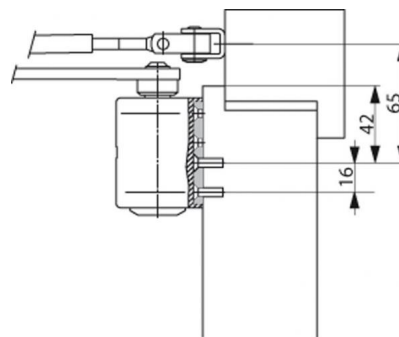
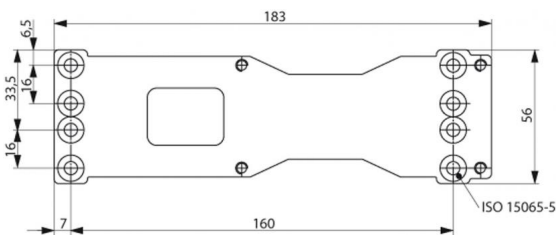
Een DIN-linkse deur is afgebeeld

**Kozijnmontage**

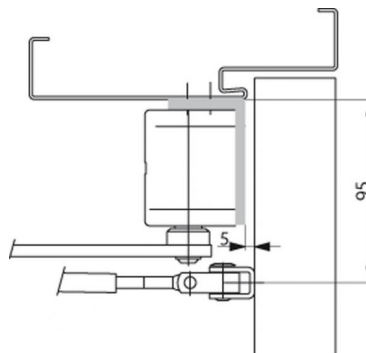
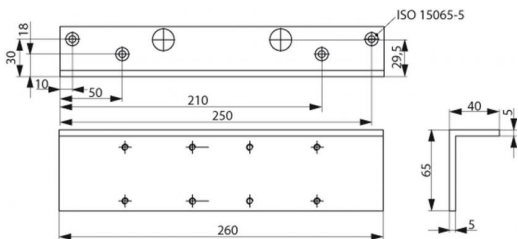
Dranger op niet-scharnierzijde van het deurkozijn  
 Een DIN-rechtse deur is afgebeeld  
 Maatvoering voor een DIN-linkse deur is gelijk maar gespiegeld

**Montageafmetingen met montageplaat voor kozijnmontage**

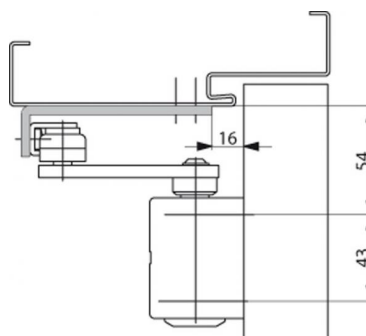
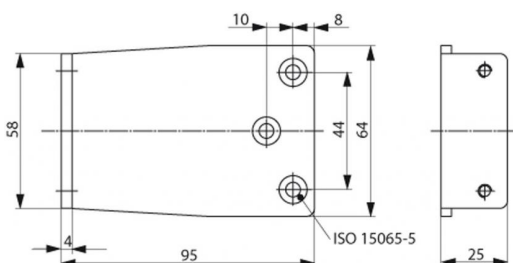
Dranger op niet-scharnierzijde van het deurkozijn. Voor deuren waarbij directe montage niet mogelijk is.  
 Een DIN-rechtse deur is afgebeeld  
 Maatvoering voor een DIN-linkse deur is gelijk maar gespiegeld

**Montageplaat A120**

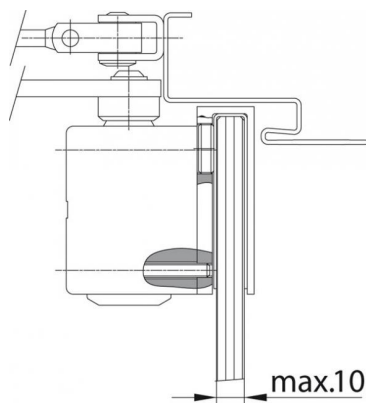
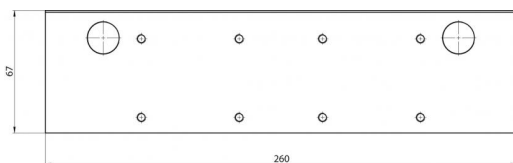
Voor montage met een boormal volgens EN 1154, supplement 1, (brand- en rookwerende deuren) en voor universeel gebruik

**Hoekmontageplaat A123**

Voor kozijnmontage in geval van een diepe stijl, doorgangshoogte wordt met 70 mm verlaagd.  
Controleer de geschiktheid voor gebruik bij brand- en rookwerende deuren.

**Parallele armplaat A154**

Voor parallelarm-installatie  
Controleer de geschiktheid voor gebruik bij brand- en rookwerende deuren.

**Glazen deur geleideblok A165**

Voor montage van de deurdranger op alle geheel glazen deurbladen.