

## DATASHEET

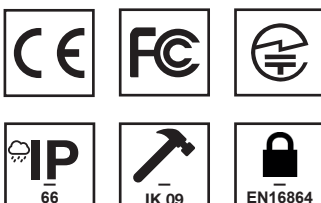
### SALTO NEOXX ELECTRONISCH HANGSLOT

De SALTO Neo is volledig geïntegreerd met het SALTO SPACE en het SALTO KS platform.  
Het SALTO Neoxx hangslot is een veelzijdig, kostenefficiënt elektronisch hangslot met een robuust ontwerp dat de nieuwste technologie in uw SALTO-toegangscontrolesysteem brengt.

[www.saltosystems.com](http://www.saltosystems.com)

TECHNISCHE SPECIFICATIES:  
**SALTO NEOXX ELECTRONISCH HANGSLOT. NxP4**

**SALTO**  
inspired access



**TECHNISCHE INFORMATIE:**

Afmeting behuizing:	70mm x 174mm x 32mm
Lengte beugel:	50mm
Breedte beugel:	11mm
Gewicht:	1.065g
IP class:	Voor buitengebruik: IP66
Certificering:	CE, FCC/IC, RCM, MIC, IK09, EN16864:2018
Voeding:	4x LR1 alkaline batterijen
Aantal openingen/sluitingen:	Tot 130.000 openingen/sluitingen
Maximum aantal opgeslagen gebeurtenissen:	tot wel 2.200 <sup>1</sup> (niet-vluchtig geheugen)
Omgevingscondities:	-35°C/ +65°C (zonder condensatie)

\* SALTO raadt aan om specifieke merken en modellen accu's te gebruiken om een correcte levensduur van de accu's te garanderen. Raadpleeg Salto Systems.

**ID-TECHNOLOGIEËN:**

MIFARE:*	•
BLE Smart:	•
NFC:	•
Legic:**	—
HID iCLASS® Seos™:	•
Picopass:	—

\* MIFARE® (DESFire EV2, Plus, Ultralight C, Classic - ISO/IEC 14443)

\*\* Legic Prime and Legic Advant

**TECHNOLOGIE PLATFORMEN:****SALTO SPACE:**

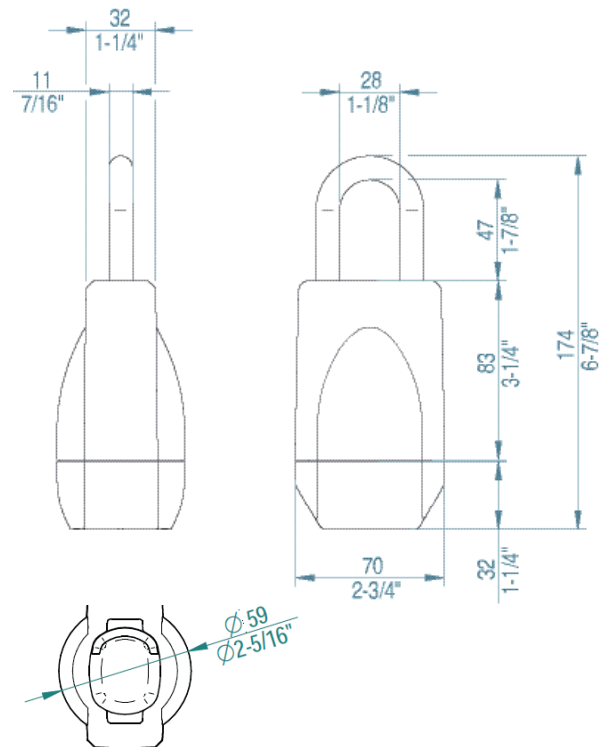
Smile - (via programmeerkaart)	—
ROM:	—
SVN data-on-card:	•
SALTO Wireless RFnet enabled:	—
SALTO Wireless BLUEnet enabled:	•

**SALTO KS:**

SALTO KS:	•
-----------	---

**SALTO SALLIS:**

SALLIS:	—
---------	---

**TECHNISCHE TEKENING:****OPENING MODUS:**

Standaard:	•
Loopstand:	•
Loopstand (periode):	•
Automatisch openingsmodus:	•
Autom. openingsmodus + loopstand:	•
Toggle modus:	•
Toggle modus (periode):	•
Amok modus:	—
Bij verlaten blijft open modus:	—

**OPTIES:****KLEUR LEZER:**

Zwart:	•
Wit:	—

**Afwerkingen:**

Geborsteld chroom	—
Gepolijst chroom	•
PVD Gepolijst messing	—
PVD Geborsteld messing	—
Geborsteld chroom zwart	—
BioCote® (Geborsteld chroom)	—
Kleur van de behuizing.	•
Zwart mat (Rubber afwerking)	•

<sup>1</sup> afhankelijk van de programmeermodus