

## OC161G

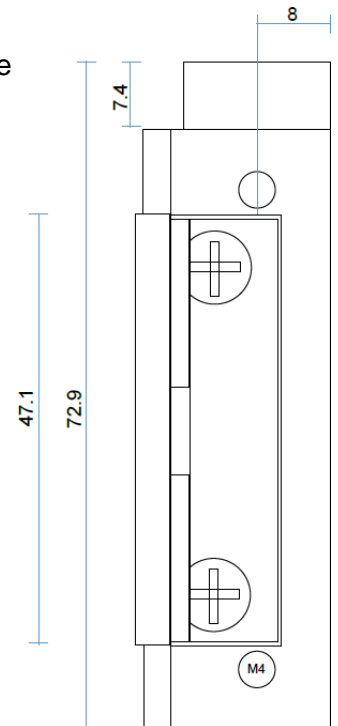
### Elektrische sluitplaat arbeidsstroom met dagschootgeleiding

Een universele elektrische sluitplaat t.b.v. ontgrendeling van de dagschoot. De schootvanger draait in de behuizing. Zonder spanning vergrendeld. Door de geringe afmetingen van de behuizing te monteren in vele kozijnen.

Voorzien van dagschootgeleiding.

### Kenmerken

- Arbeidsstroom, spanningsloos vergrendeld
- Houdkracht 4.400N
- Getest volgens EN14846 200.000 openingen
- 2 mm nastelbare schootvanger
- 5.2 mm diepe schootvanger
- Universele spanning 6-28 VDC 100%ED (automatische detectie)
- 2-polige aansluitconnector t.b.v. spanning / polariteit ongevoelig
- Voorzien van bipolaire blusdiode
- Schootvanger draait in behuizing (radius)
- Compacte symmetrische behuizing
- Geschikt voor DIN Linkse en DIN Rechtse deuren
- Kozijnmontage
- Voorzien van dagschootgeleiding voor onzichtbare montage

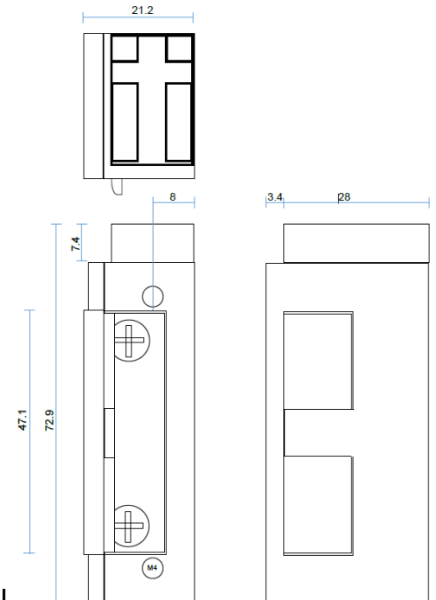


### Omschrijving

Een zeer universele elektrische sluitplaat welke in vele toepassingen wordt gemonteerd. De spanningsrange is toereikend voor de meest voorkomende installaties, de geringe afmetingen maken montage in vele houten, stalen, aluminium en kunststof kozijnen mogelijk. Nagenoeg onzichtbaar te monteren vanwege de dagschootgeleiding.

### Technische specificaties

Afmetingen (hxbxd)	:	72.9 x 21.2 x 28 mm
Aansluitspanning	:	6-28 VDC 100%ED
Stroomafname in mA	:	340 mA / 12VDC 170 mA / 24VDC



### Bestelnummers

OC161G	elektrische sluitplaat arbeidsstroom
OC161G-V	voorzien van dagschootgeleiding idem, voorzien van mechanische vrijzetpal

### Toevoegingen

De elektrische sluitplaat wordt in het kozijn gemonteerd in combinatie met een 3 mm RVS voorplaat. De voorplaat is voorzien van een dagschootgeleiding om de dagschoot vrij te kunnen geven. In het aanzicht van het kozijn zal hierdoor niets veranderen. Een onzichtbare montage.

### Accessoires

16-KF	:	korte voorplaat 3 mm
16-KLLAP	:	korte voorplaat 3 mm met lap (houten deur)
16-HZF	:	lange voorplaat 3 mm incl. nachtschootuitsparing
16-HZLAP	:	lange voorplaat 3 mm incl. nachtschootuitsparing (houten deur)