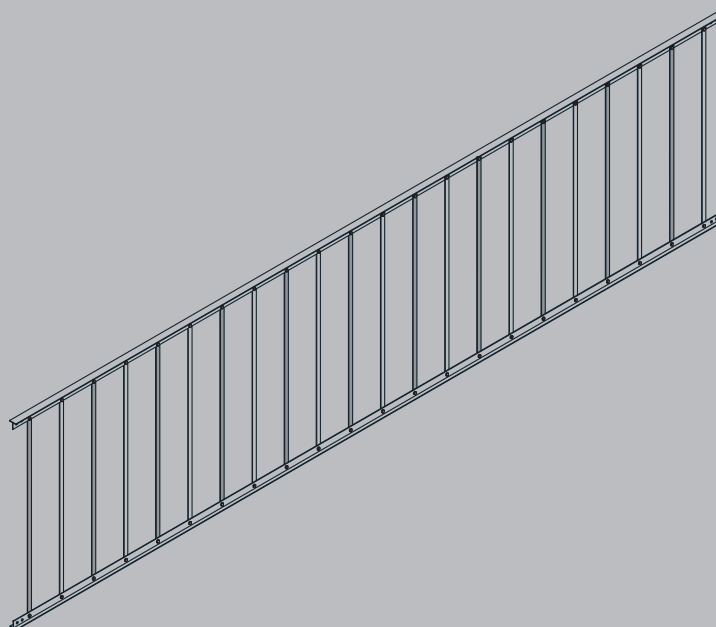


RS/A RST ATM



ISTRUZIONI DI INSTALLAZIONE
INSTALLATION MANUAL

Rastrelliera in alluminio per barre BL/SMALL, ATM , BL/LARGE e ATML
Alluminium rack for BL/SMALL, ATM, BL/LARGE and ATML bars

Attenzione! Leggere attentamente le "Avvertenze" all'interno! **Caution!** Read "Warnings" inside carefully!

UK
CA CE



GENERALITÀ

Le rastrelliere in alluminio **RS/A - RST ATM**, applicabili alle barre BL/SMALL, ATM, BL/LARGE e ATML, sono fornite in moduli da 3 metri.



Prima di effettuare qualsiasi intervento sull'impianto togliere l'alimentazione elettrica.



Il simbolo indica operazioni che, se effettuate in modo non corretto, possono presentare rischi di SCHIACCIAMENTO.



TUTTE LE DIMENSIONI IN mm



DEMOLIZIONE L'eliminazione dei materiali va fatta rispettando le norme vigenti. Non gettate il vostro apparecchio scartato, le pile o le batterie usate nei rifiuti domestici. Avete la responsabilità di restituire tutti i vostri rifiuti da apparecchiature elettriche o elettroniche lasciandoli in un punto di raccolta dedicato al loro riciclo.

GENERAL INFO

The RS/A - RST ATM aluminum racks are applicable to the BL/SMALL, ATM, BL/LARGE and ATML bars, and are supplied in 3-meter modules.



Disconnect the power supply before carrying out any interventions on the system.



The symbol indicates operations which, if performed incorrectly, may pose CRUSHING risks.

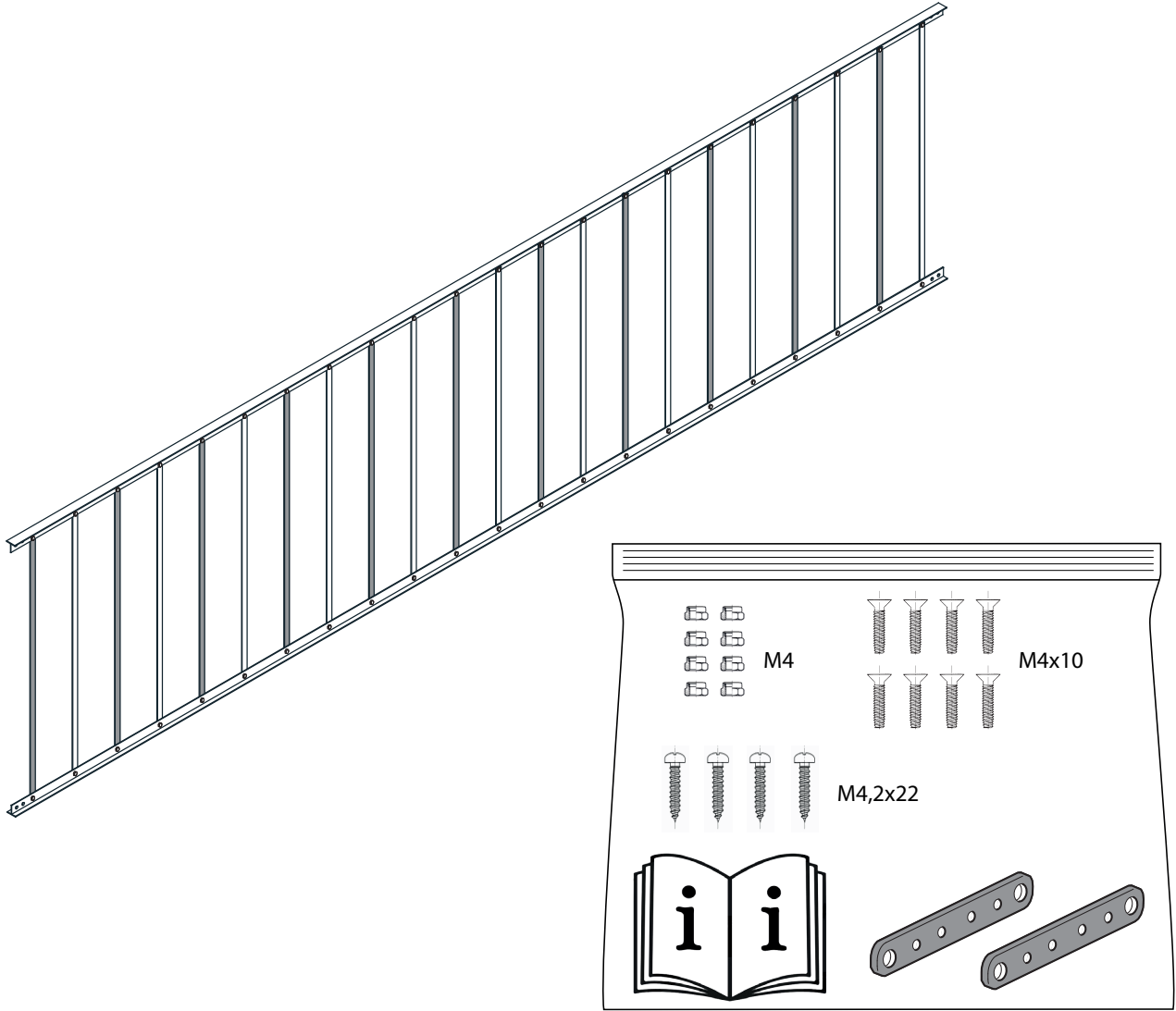


ALL DIMENSIONS IN mm

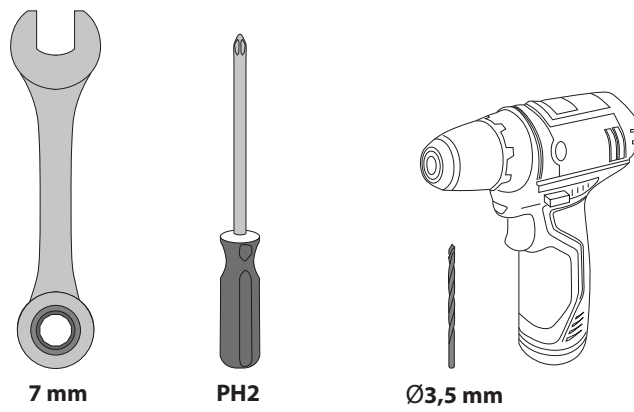


SCRAPPING Materials must be disposed of in accordance with the regulations in force. Do not throw away your discarded equipment or used batteries with household waste. You are responsible for taking all your waste electrical and electronic equipment to a suitable recycling centre.

COMPOSIZIONE DEL KIT - KIT COMPOSITION

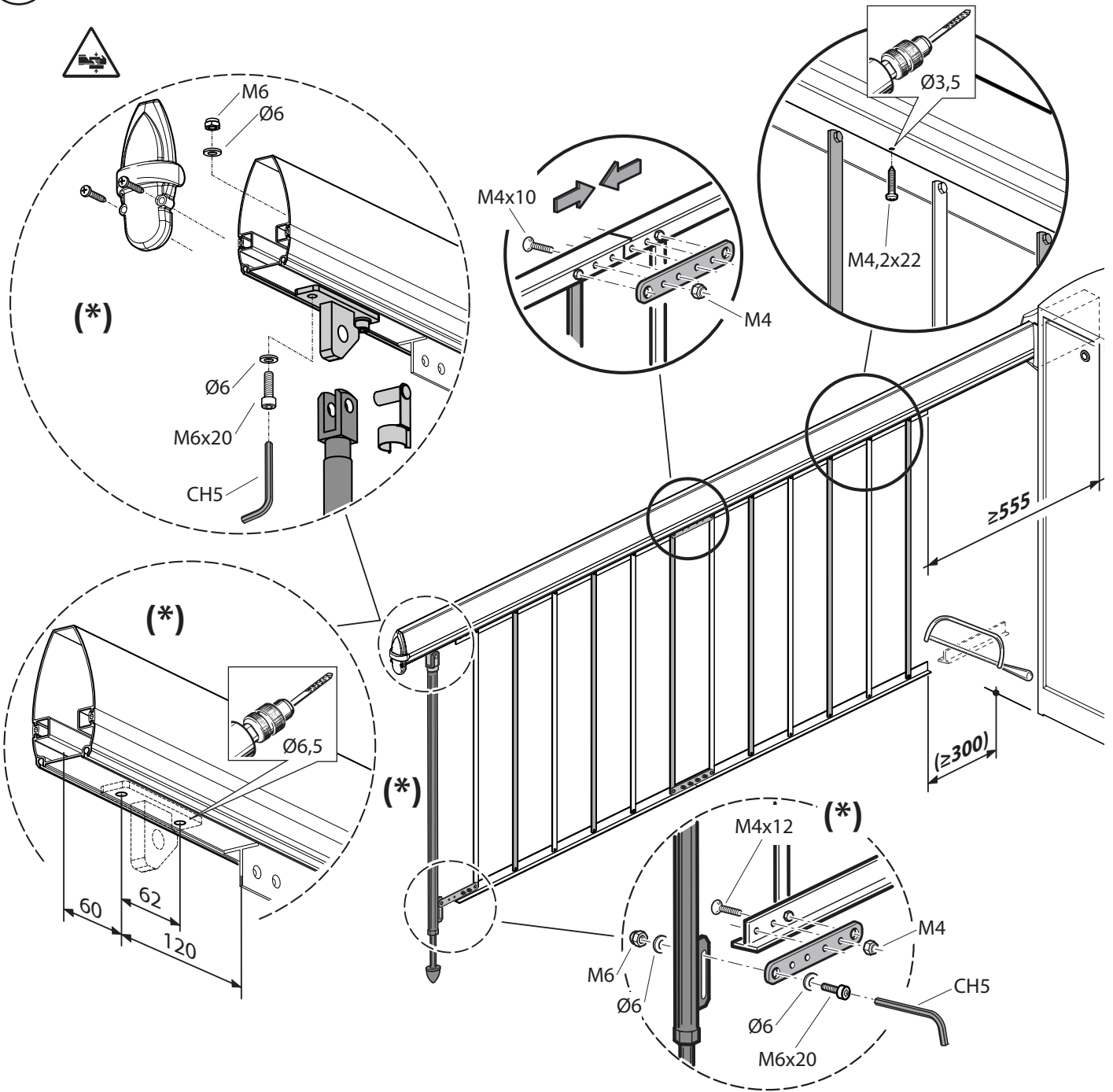


ATTREZZATURE - EQUIPMENT

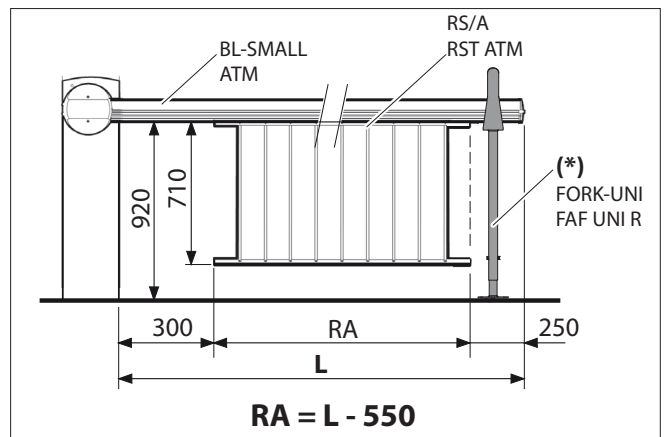
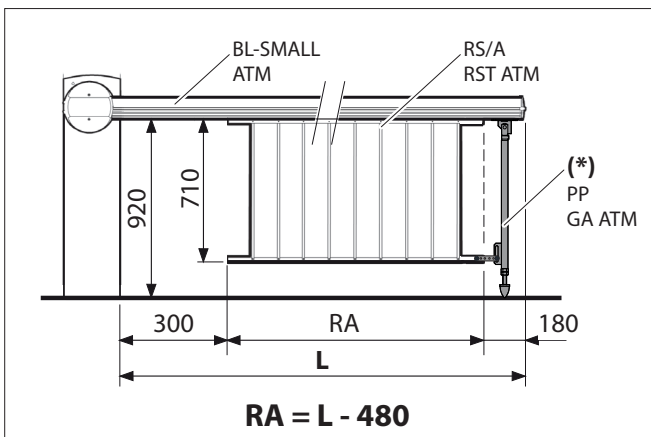


A INSTALLAZIONE / INSTALLATION

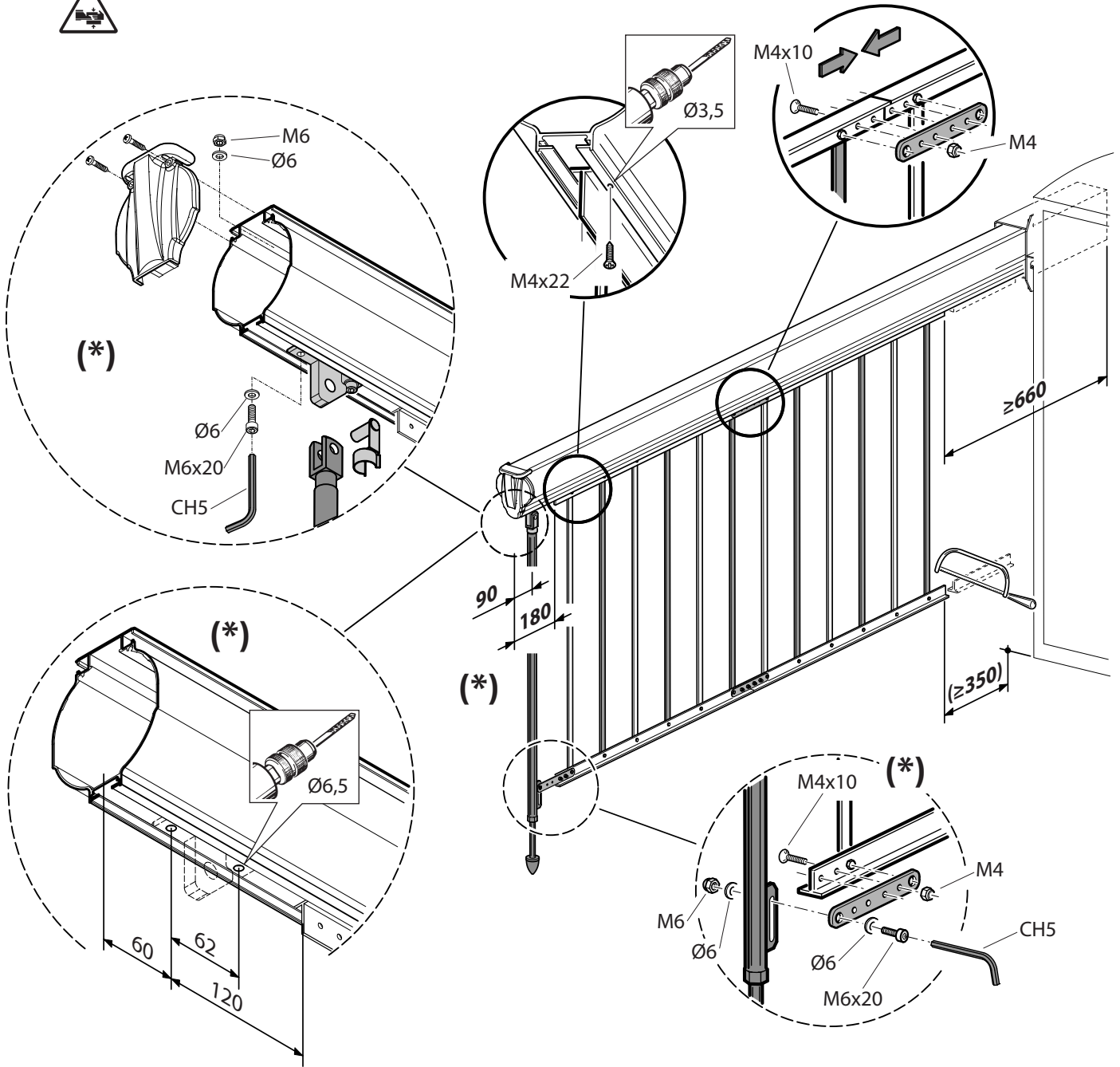
1 NIGHT&DAY 35 XTREME / MAXIMA ULTRA 35



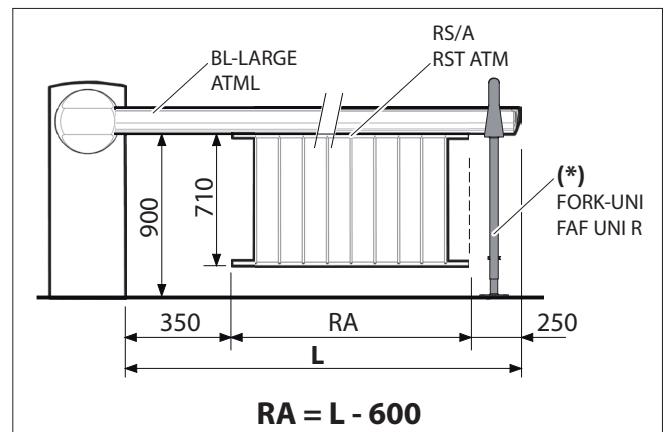
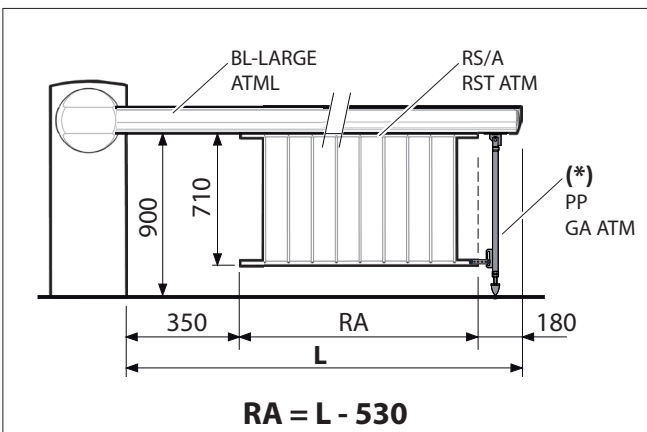
(*) Optional per $L < 5\text{m}$ / Optional for $L < 5\text{m}$
 Obbligatorio per $L > 5\text{m}$ / Mandatory for $L > 5\text{m}$



2 NIGHT&DAY-6 / MAXIMA 60 / NIGHT&DAY-8 / MAXIMA 80 / NIGHT&DAY 68 XTREME / MAXIMA ULTRA 68



(*) Optional per $L < 5\text{ m}$ / Optional for $L < 5\text{ m}$
 Obbligatorio per $L > 5\text{ m}$ / Mandatory for $L > 5\text{ m}$

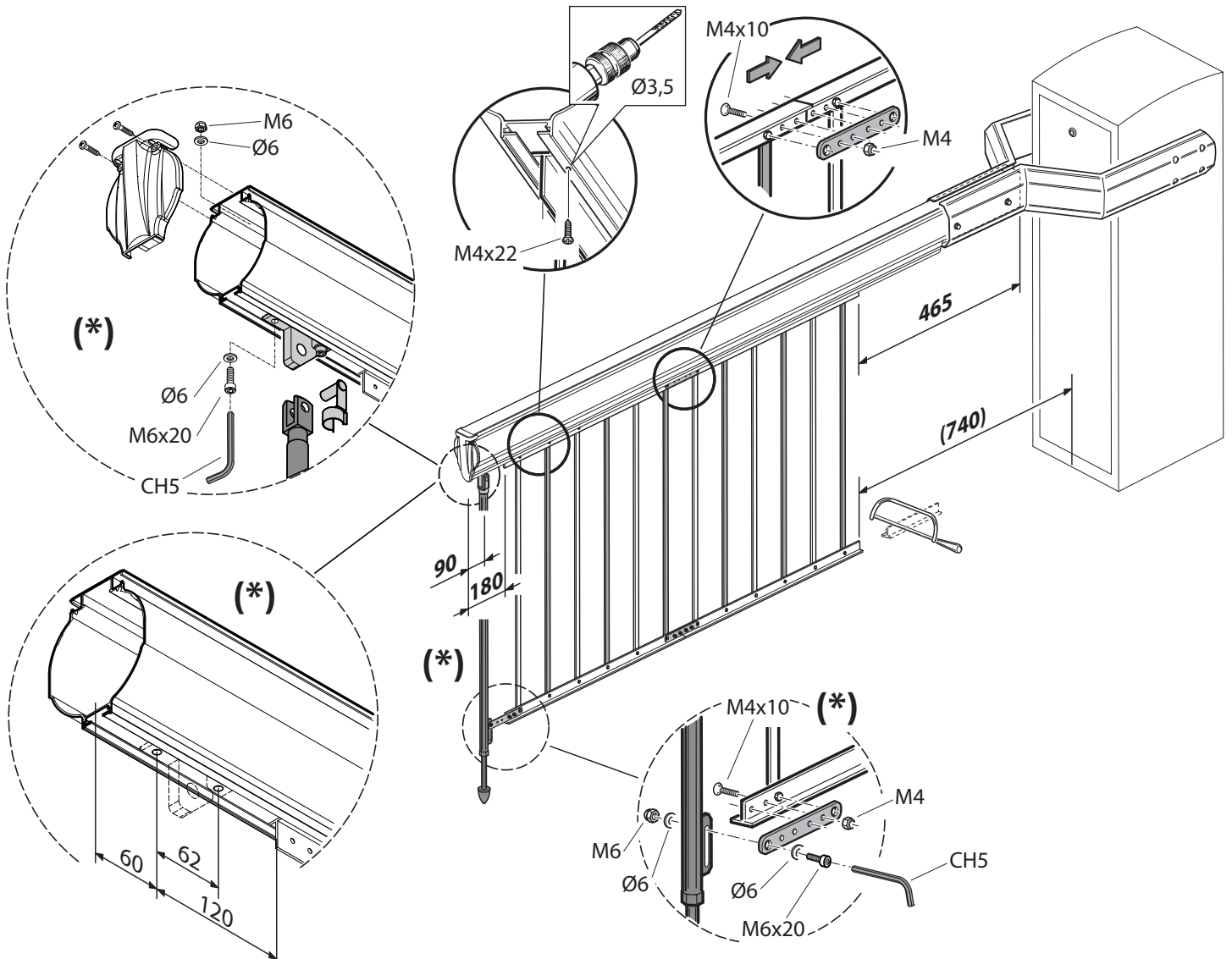


3

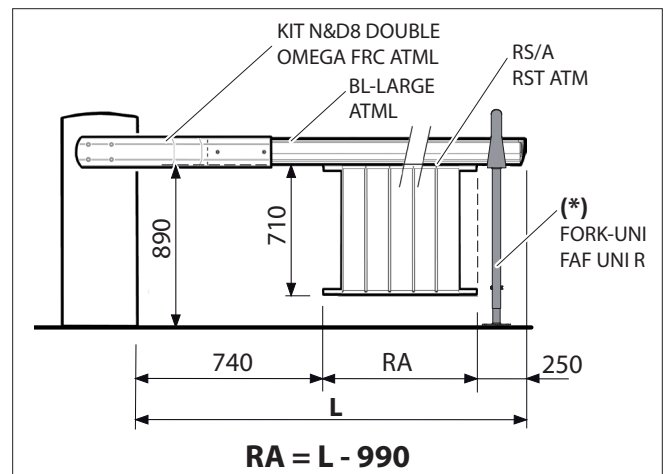
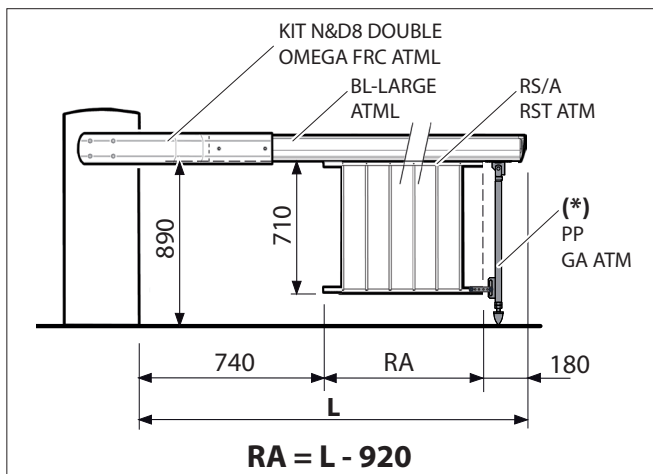
NIGHT&DAY-6 / MAXIMA 60 / NIGHT&DAY-8 / MAXIMA 80
KIT N&D8 DOUBLE / OMEGA FRC ATML



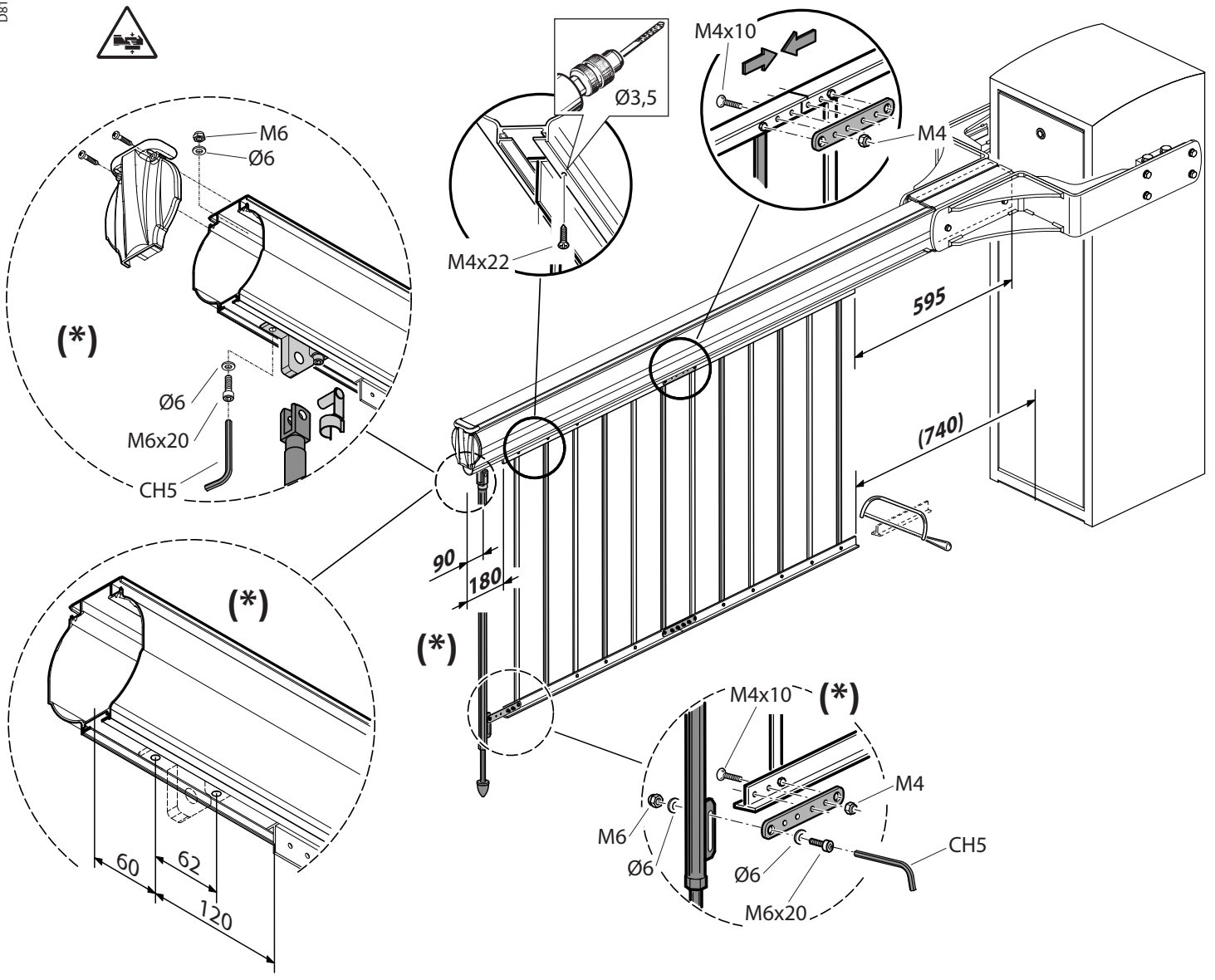
D812180 00550_06



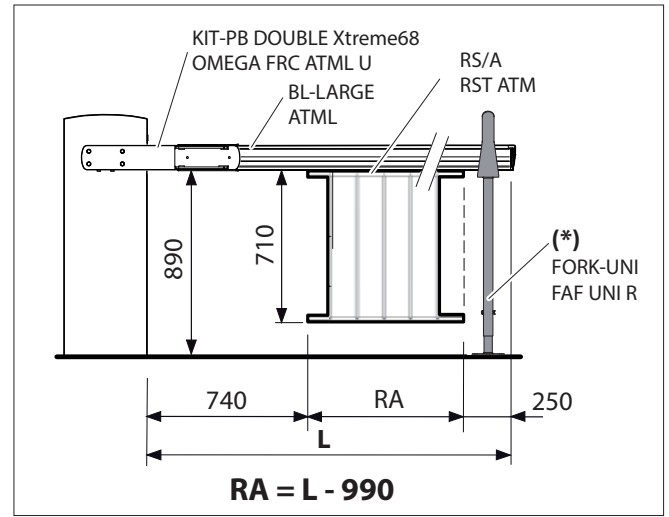
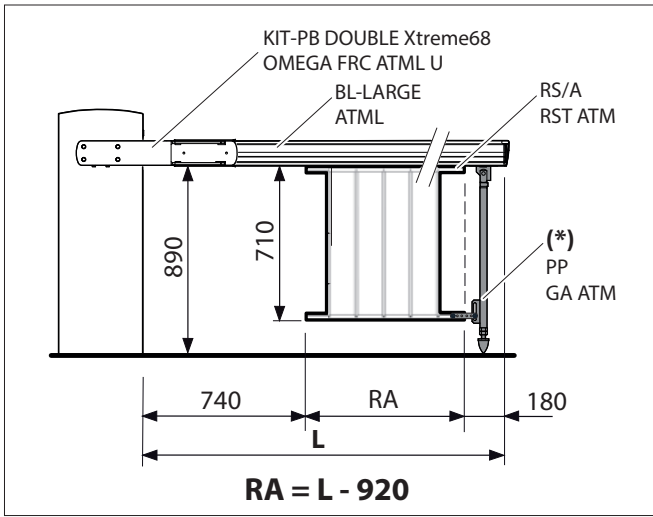
(*) Optional per $L < 5m$ / Optional for $L < 5m$
Obbligatorio per $L > 5m$ / Mandatory for $L > 5m$



4 NIGHT&DAY 68 XTREME / MAXIMA ULTRA 68
KIT-PB DOUBLE Xtreme68 / OMEGA FRC ATML U



(*) Optional per $L < 5m$ / Optional for $L < 5m$
Obbligatorio per $L > 5m$ / Mandatory for $L > 5m$



INSTALLATORE
INSTALLER

DATA
DATE

www.bft-automation.com

BFT Spa

Via Lago di Vico, 44 ITALY
36015 Schio (VI)
T +39 0445 69 65 11
F +39 0445 69 65 22

SPAIN

**BFT GROUP ITALIBERICA DE
AUTOMATISMOS SL**
Camí de Can Bassa, 6, 08401
Granollers, Barcelona, Spagna

FRANCE

AUTOMATISMES BFT FRANCE SAS
50 rue jean zay
69800 Saint-Priest, Francia

GERMANY

BFT ANTRIEBSSYSTEME GMBH
Faber-Castell-Straße 29, 90522
Oberasbach, Germania

UNITED KINGDOM

BFT AUTOMATION UK LTD
Unit C2-C3 The Embankment Business
Park, Vale Road Heaton Mersey Stockport
Cheshire SK4 3GL United Kingdom

BFT AUTOMATION (SOUTH) LTD

Enterprise House Murdock Road, Dorcan,
Swindon, England, SN3 5HY

PORTUGAL

BFT PORTUGAL SA
Urb. Pedrulha lote 9 - Apartado 8123,
3025-248 Coimbra Portugal

POLAND

BFT POLSKA SP ZOO
Marecka 49, 05-220 Zielonka, Polonia

IRELAND

BFT AUTOMATION IRELAND
Unit D3 City Link Business Park, Old Naas
Road, Dublin

CROATIA

BFT ADRIA DOO
Obrovac 39, 51218, Dražice, Croazia

CZECH REPUBLIC

BFT CZ SRO
Ustecka 533/9, 184 00 Praha 8,
Czech

TURKEY

BFT OTOMASYON KAPI
Şerifali Mahallesi, no, 34775
Ümraniye/İstanbul, Turchia

U.S.A.

BFT AMERICAS INC.
1200 S.W. 35th Avenue Suite B Boynton
Beach FL 33426

AUSTRALIA

BFT AUTOMATION AUSTRALIA PTY
29 Bentley St, Wetherill Park NSW
2164, Australia

EMIRATES

BFT MIDDLEEAST FZCO
FZS2 AA01 -PO BOX 262200, Jebel Ali Free
Zone South Zone 2 , Dubai - United Arab

NEW ZEALAND

BFT AUTOMATION NEW ZEALAND
224/A Bush Road, Rosedale,
Auckland, New Zealand