



NL NEDERLANDS

FR FRANÇAIS



CKTRAKL

*Tracker module
Module LCD Tracker*

The installer's choice
cdvibenelux.com

CKTRAKL

Tracker module

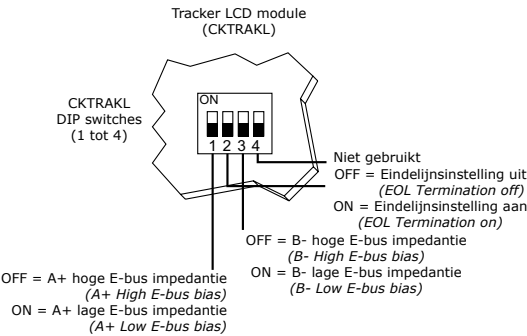
De CKTRAKL module fungeert als een display voor de tracker tijd en tijdsregistratie- software. De toetsen van de CKTRAKL module verrichten enkel acties tijdens de programmatiemode. Wanneer een toegangskaart voorgesteld wordt aan de lezer (deur) die toegekend werd aan de Tracker, zal op het scherm van de Tracker module het kaartnummer alsook een bevestiging van een geldige inprikactie in of uitprikactie weergegeven worden. Indien de tracker-module gebruikt wordt met Anti-passback toepassingen, zal de tracker-module ook een fout weergeven indien de kaartgebruiker reeds ingeprikt (ingebadged) of uitgeprikt (uitgebadged) heeft.

INSTALLATIE INSTRUCTIES:

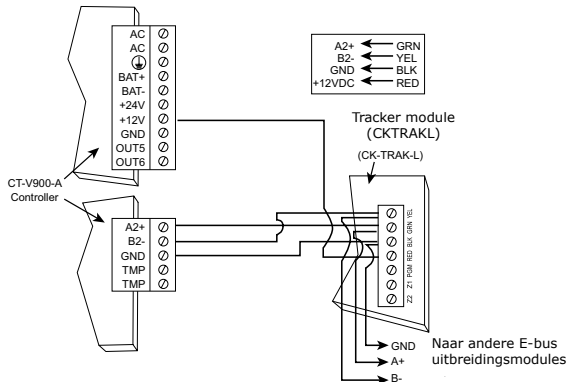
1. Stel de nodige DIP switch instellingen in zoals getoond op onderstaande figuur.

Hoge/Lage busimpedantie: Selecteer de busimpedantie van de tracker door de DIP switches 1 en 3 ofwel op ON ofwel op OFF (standaard = OFF) te zetten, afhankelijk van de configuratie van het E-bus netwerk. Indien de tracer zich aan het startpunt van het netwerk bevindt, zet dan de hoge/lage busimpedantie-jumpers op A+ = laag en B- = laag. Indien dit niet zo is, zet dan de bias jumpers op A+ = hoog en B- = hoog.

Eindlijnsinstelling: Stel de EOL jumpers van de tracker in door de DIP switch 2 op ON te zetten of op OFF, afhankelijk van de configuratie. Indien de tracker zich aan het startpunt van het netwerk bevindt, zet dan de EOL jumpers op ON. Indien dit niet zo is, zet dan de EOL op OFF.



2. Verbind the Tracker LCD met de E-bus aansluitklemmen van de CT-V900-A controller, zoals getoond in de onderstaande figuur. De aansluitklemmen "PGM", "Z1", en "Z2" worden niet gebruikt. De tracker module mag tot 1220 m van de CT-V900-A controller verwijderd zijn.
3. Nadat de Tracker module verbonden werd met de E-bus, zal het scherm 'Position Tracker' weergeven alsook de tijd en datum om aan te geven dat de communicatie tot stand werd gebracht. Indien 'Communication-failure' op het LCD scherm verschijnt, reset dan de CT-V900-A controller om de communicatie te herstellen.



SPECIFICATIES:

Voeding: 9-16 VDC, 80mA maximum

LCD: Super Twisted Nematic display (STN), brede kijkhoek, 2 lijnen van 16 karakters

CKTRAKL

Tracker module

PROGRAMMATIEGIDS

Om de programmatiemode te betreden:

1. Druk op de **[CLEAR]** toets en hou de toets ongeveer 4 seconden in.
2. Voer de **[INSTALLER CODE]** in (standaard = 000000).
3. Voer het 3-cijferige sectienummer in van de gewenste sectie, of gebruik de [s] en [t] knoppen om tussen de secties te scrollen en druk op **[ENTER]** wanneer de gewenste sectie op het scherm verschijnt.



Druk op de **[CLEAR]** toets op om het even welk moment van het programmatieproces om de vorige stap ongedaan te maken of te annuleren.

Secties:

[000] = Informatie

Deze sectie geeft de versie en lancingsdatum weer van de LCD Tracker

[001] = Taal sectie (FR-ENG Language)

Deze sectie stelt u in staat om de taal te kiezen waarin het LCD scherm zal communiceren in de programmatie-modus

1. Gebruik de [s] en [t] knoppen om te switchen tussen de verschillende talen.
2. Druk op **[ENTER]** wanneer de gewenste taal verschijnt op het scherm.

[002] = E-bus adres (E-bus address)

Deze sectie stelt u in staat om een Tracker module toe te kennen aan een specifieke deur. De controller ondersteunt 8 deuren. Elke deur is toegewezen aan een adres tussen 1 en 8 in Centaur. Gelieve op te merken dat slechts 1 deur kan toegewezen worden per Tracker.



1. Gebruik de [s] en [t] toetsen om te scrollen tussen de adressen 1 en 8.
2. Druk op **[ENTER]** wanneer het adres van de deur die je wilt toewijzen aan de tracker-module op het scherm verschijnt.

U moet de voeding van de trackermodule onderbreken door de deze van de controller los te koppelen en daarna terug aan te sluiten alvorens de wijzigingen toegepast worden

[003] = Contrast

Deze sectie stelt u in staat om het contrast tussen de teks en de achtergrond van het LCD scherm te wijzigen.

1. Gebruik de [s] en [t] toetsen om te scrollen naar de verschillende contrast-instellingen tussen 0 en 4. Daarbij is 4 het hoogste contrast.
2. Druk op **[ENTER]** wanneer het nummer dat overeenstemt met het gewenste

Lichten en toetsen van de LCD tracker

«AC LICHT»

Oranje:
ON = AC spanning
OFF = Spanning
onderbroken

«STATUS LICHT»

Groen:
ON = Systeem communiceert
OFF = Communicatie falen

ACTIE TOETSEN

PIJLTJES TOETSEN



CKTRAKL*Tracker module*

contrast, op het scherm verschijnt.

[004] = Achtergrondlicht (Back Light)

Deze sectie stelt u in staat om de helderheid van de toetsen en het scherm van de tracker module aan te passen.

1. Gebruik de [s] en [t] toetsen om naar de verschillende achtergrondlicht-instellingen te scrollen tussen 0 en 7. Daarbij is 7 het helderst.
2. Druk op **[ENTER]** wanneer het nummer dat overeenstemt met de gewenste helderheid verschijnt op het scherm.

[005] = Installatiecode (Installer code)

Deze sectie stelt u in staat om de installatiecode te wijzigen.

1. Geef een 6-cijferige code in om de bestaande code te vervangen.
2. Druk op **[ENTER]**.

Herstel naar standaard instellingen:

Deze functie stelt u in staat om alle instellingen te herstellen naar fabriekswaarden. Ook de installatiecode.

1. Onderbreek de voeding van de trackermodule door deze van de controller los te koppelen.
2. Houdt de knoppen [1] en [3] ingedrukt terwijl u de trackermodule terug op de voeding aansluit.

Wanneer dit correct wordt uitgevoerd, zal de LCD Tracker een biepton uitsturen als de waarden werden hersteld naar fabriekswaarden.

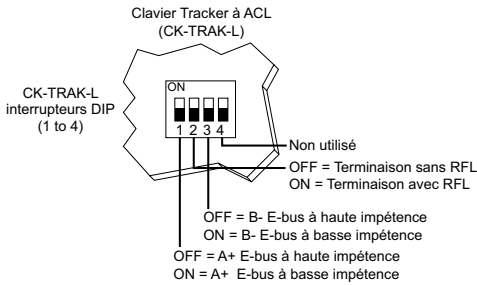
CKTRAKL

Module LCD Tracker

Le clavier Tracker à ACL sert d'unité d'affichage pour votre logiciel de Temps et Présence Tracker. Les touches du clavier n'exécutent aucune autre fonction à part celles liées à la programmation. Lorsqu'une carte d'accès est présentée à un lecteur assigné au Tracker, le clavier affiche le numéro de la carte ainsi qu'une confirmation du pointage d'arrivée ou du pointage de départ valide. Lorsque utilisé avec des applications d'antiretour, le clavier affiche également un message d'erreur si le détenteur de carte a déjà utilisé sa carte pour pointer son arrivée ou son départ.

INSTRUCTIONS POUR L'INSTALLATION :

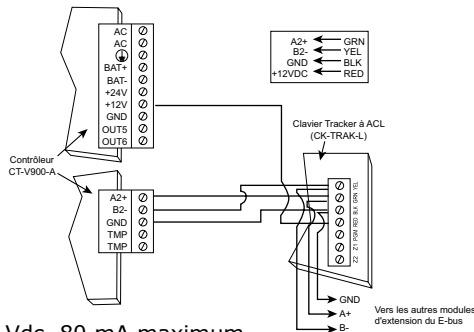
1. Réglez les propriétés de l'interrupteur DIP tel qu'illustré à la figure ci-dessous.



E-bus à basse/haute impédence : Sélectionnez l'impédance du tracker en réglant les interrupteurs DIP 1 et 3 à ON ou à OFF (OFF = par défaut) selon la configuration du réseau E-bus. Si le Tracker est au début du réseau, réglez les cavaliers d'impédance à A+ = basse et B- = basse. Sinon, réglez les cavaliers d'impédance à A+ = haute et B- = haute.

Terminaison RFL : réglez les cavaliers RFL du Tracker en réglant l'interrupteur DIP 2 à ON ou à OFF selon la configuration. Si le Tracker est au début ou à la fin du réseau, réglez les cavaliers RFL à ON. Sinon, réglez les RFL à OFF.

2. Branchez le clavier Tracker à ACL sur les bornes du E-bus du contrôleur CT-V900-A tel qu'indiqué à la figure ci-dessous. Les bornes «PGM», «Z1», et «Z2» du clavier Tracker ne sont pas utilisées. Le clavier peut être installé jusqu'à une distance de 4000 pieds (1220 m) du contrôleur CT-V900-A.
3. Une fois que le clavier Tracker à ACL est branché au E-bus, l'écran du clavier affichera «Position Tracker» ainsi que l'heure et la date, ce qui vous indiquera que la communication a été établie. Si le message «Problème de communication» s'affiche à l'écran ACL, réinitialisez le contrôleur CT-V900-A pour qu'il rétablisse la communication.



SPÉCIFICATIONS :

Tension d'entrée : 9 à 16 Vdc, 80 mA maximum.

ACL : Affichage nématique super torsadé (NST), grand angle de visionnement, 2 lignes de 16 caractères.

CKTRAKL

Module LCD Tracker

POUR ENTRER EN MODE PROGRAMMATION :

1. Appuyez et maintenez la touche **[CLEAR]** pendant environ quatre secondes.
2. Entrez le **[CODE D'INSTALLATEUR]** (000000 = par défaut).
3. Entrez le numéro à trois chiffres du secteur à atteindre ou utilisez les touches **[s]** et **[t]** pour faire défiler les sections et appuyez sur la touche **[ENTER]** lorsque la section désirée apparaît à l'écran.



À n'importe quel moment lors de la programmation, vous pouvez appuyer sur la touche **[EFFAC.]** pour revenir à l'écran précédent ou pour annuler l'opération.

APPLICATIONS :**[000] = Information**

Cette application affiche la version et la date de fabrication du Tracker à ACL.

[001] = Choix de langue

Cette application vous permet de choisir la langue dans laquelle le clavier à ACL communiquera en mode programmation.

1. Utilisez les touches **[s]** et **[t]** pour faire défiler les langues disponibles.
2. Appuyez sur la touche **[ENTER]** lorsque la langue désirée apparaît à l'écran.

[002] = Adresse E-bus

Cette application vous permet d'assigner un clavier Tracker à une porte spécifique. Jusqu'à huit portes peuvent être branchées au contrôleur et chacune obtient une adresse entre un et huit dans Centaur. Veuillez noter que seulement une porte peut être assignée par clavier.

1. Utilisez les touches **[s]** et **[t]** pour faire défiler les adresses des portes de 1 à 8.
2. Appuyez sur la touche **[ENTER]** lorsque l'adresse de la porte que vous désirez assigner au clavier apparaît à l'écran.

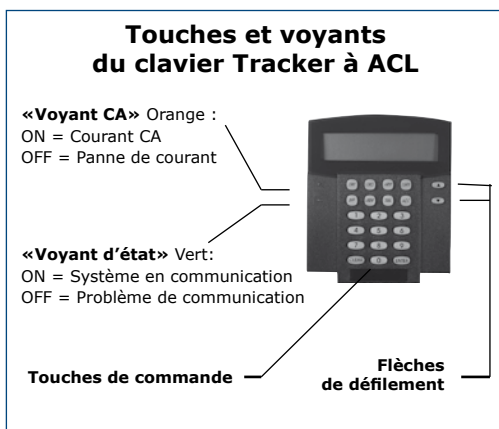


Vous devez débrancher le clavier du contrôleur, puis le rebrancher pour que les changements soient appliqués.

[003] = Contraste

Cette application vous permet d'ajuster le contraste entre le texte et l'arrière-plan de l'écran ACL.

1. Utilisez les touches **[s]** et **[t]** pour faire défiler les options (0 à 4) de contraste, où 4 est le nombre qui présente le contraste le plus intense.
2. Appuyez sur la touche **[ENTER]** lorsque le chiffre correspondant au contraste désiré apparaît à l'écran.



CKTRAKL*Module LCD Tracker***[004] = Luminosité**

Cette application vous permet d'ajuster la luminosité des touches du clavier et de l'écran.

1. Utilisez les touches [s] et [t] pour faire défiler les options (0 à 7) de luminosité, où 7 est le nombre qui présente le plus de luminosité.
2. Appuyez sur la touche [ENTREE] lorsque le chiffre correspondant à la luminosité désirée apparaît à l'écran.

[005] = Code d'installateur

Cette application vous permet de modifier le code d'installateur.

1. Entrez un code à 6 chiffres pour remplacer celui déjà existant.
2. Appuyez sur la touche [ENTREE].

RETOUR AUX PARAMETRES PAR DÉFAUT :

Cette manipulation vous permet de réinitialiser tous les paramètres, y compris le code d'installateur, en valeurs par défaut.

1. Éteignez le clavier en le débranchant du contrôleur.
2. Appuyez et maintenez les touches [1] et [3] lorsque vous remettez le clavier sous tension. Si l'opération est bien effectuée, le Tracker à ACL émettra un «bip» lors de la réinitialisation des paramètres par défaut.

CDVI Benelux

Otegemstraat 241
8550 Zwevegem (België)
Tel.: +32 (0)56 73 93 00
Fax: +32 (0)56 73 93 05

***Neem contact met ons op/
Contactez-nous***

Bestellingen/Commandes

admin@cdvibenelux.com

Verkoop/Ventes

info@cdvibenelux.com

Technische dienst/Support technique

techsupport@cdvibenelux.com

Marketing

marketing@cdvibenelux.com

Boekhouding/Comptabilité

info@cdvibenelux.com

Alle informatie op dit document (foto's, tekeningen, karakteristieken en afmetingen) kunnen onderhevig zijn aan wijzigingen zonder voorafgaande vermelding.
Toutes les informations mentionnées à titre indicatif sur le présent document (photos, dessins, caractéristiques techniques et dimensions) peuvent varier et sont susceptibles de modifications sans notification préalable.

The installer's choice
cdvibenelux.com