



FAAC
Simply automatic.

Aandrijvingen voor :

Draaihekken

Schuifhekken

Garagedeuren

Slagbomen

Rolluiken & zonwering

Toegangscontrole

Verkeerscontrolepalen

Automatische deuren



Integreerbare kit
voor draaihekken

KIT S2500I FDS - 24V

Integreerbare elektromechanische
aandrijving 24V voor vierkante paal 150, 120* of 100* mm

NEW

Max. breedte enkele vleugel

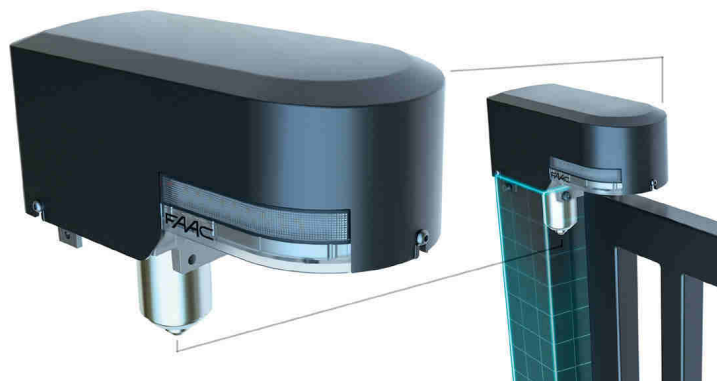
2,0 - 2,5 m (met elektroslot)

Max. gewicht

150 - 250 kg



SCAN ME



De KIT S2500I - 24V / RAL7021 / E124S / FDS omvat :

St.	Omschrijving	Artikelcode
2	Aandrijving S2500I - 24V	104250
2	Scharnier S2500I	490250
2	Deksel S2500I RAL 7021	416250
1	Motorsturing E124S	790305 NEW
1	Paar fotocellen XP 20B D	785103
1	Frequentiemodule XF FDS 433-868 MHz	787025 NEW
2	Zender XT4 FDS BD 433-868 MHz	787020 NEW



Type

Artikelcode

KIT S2500I - 24V - RAL7021 / E124S / FDS

122S250024R **NEW**

KIT S2500I - 24V - BRUT / E124S / FDS

122S250024B **NEW**




Versie met 2 x 416251 deksel om te lakken in RAL kleur naar keuze

Opties (zie pag. 87) :

- 490252 : Mechanische geïntegreerde aanslagen
- 490254 : Kolomadapter voor paal 100 mm (*)
- 490255 : Kolomadapter voor paal 120 mm (*)

OPBOUW AANDRIJVINGEN VOOR DRAAIHEKKEN

Type installatie

	391 24V	390 230V	390 24V	412 230V	413 230V	413 24V	415 230V	415 24V	S418 24V	402 230V	422 230V	S450H 24V	
							415 L 230V	415 L 24V			422 230V	400 230V	S450H 24V
												400 230V	
Max. vleugel- breedte (m)	2,50	3,00	3,00	1,80	2,50	2,50	3,00	3,00	2,30	1,80 (CBC)	1,80 (CBAC)	2,20 (CBC- CBAC- CBAC L)	2,00 (CBAC)
							4,00 (L)	4,00 (L)		3,00 (SBS)	3,00 (SB)	4,00 (SB)	3,00 (SB)
												7,00 (SBS- SBS L)	

Installatievoorbeelden (zie pag. 314-319)



FAAC BENELUX
BUSINESS PORTAL

ONDERGRONDSE & GEÏNTEGREERDE AANDRIJVINGEN VOOR DRAAIHEKKEN

Type installatie

	770N 230V	770N 24V	S800H ENC	S800 ENC	S2500I
			S800H ENC	S800 ENC	S2500I
Max. vleugelbreedte (m)	2,00	2,00	2,00 (CBAC)	2,00 (CBAC)	2,00
			4,00 (SBW)	4,00 (SBW)	2,50 (met elektroslot)
Max. gewicht vleugel (kg)	500	500	800	800	250

Installatievoorbeelden (zie pag. 319-321)



FAAC BENELUX
BUSINESS PORTAL

Geïntegreerde
aandrijving voor
draaihekken

S2500I

Elektromechanische aandrijving - 24V



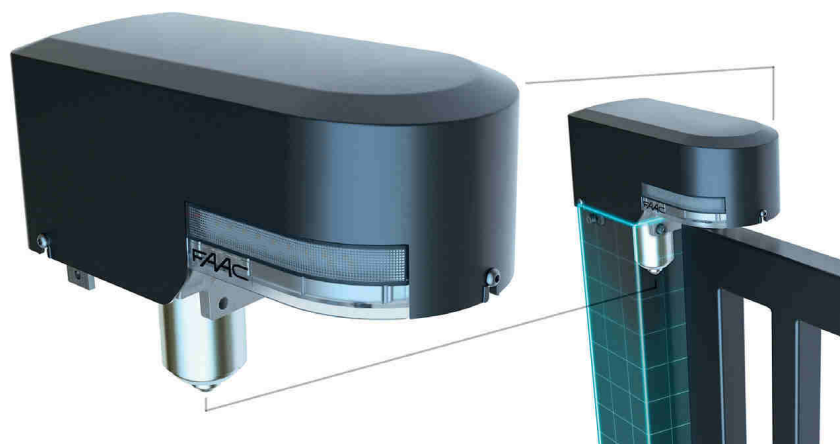
Max. breedte enkele vleugel

2 - 2,5 m (met elektroslot)

Max. gewicht vleugel

250 kg

SCAN ME



- Exclusief modern ontwerp dat kan worden aangepast aan elke architecturale omgeving
- Geïntegreerd knipperlicht die zowel van de binnen- als de buitenzijde goed zichtbaar is
- Geïntegreerde verstelbare mechanische stops maken het mogelijk om zowel de stopstanden voor openen als sluiten te gebruiken. (optioneel)



SAFEzone systeem
24V:
S2500I + E124S



GREENtech
systeem 24V:
S2500I + E124S



TECHNISCHE EIGENSCHAPPEN

Model	S2500I 24V
Netvoedingsspanning	220-240 V~ 50/60 Hz
Elektromotor	24V
Max. vermogen	40W
Max. koppel	320Nm
Max hoeksnelheid	10°/s
Max. gewicht vleugel	250 kg
Max openingshoek vleugel	165°
Omgevingstemperatuur voor gebruik	-20°C ÷ + 55°C
Beschermingsgraad	IP X4
Gewicht	7,9 kg (aandrijving) - 3,3 kg (bovenste scharnier) - 1,8 kg (deksel)
Afmetingen (BxDxH)	340 x 160 x 150 mm
Motorsturing	niet inbegrepen
Mechanische geïntegreerde stops in open en gesloten positie	optioneel
Gebruiksfrequentie (ROT)	Continu bij 55°C
Encoder	Absolute magnetische BUS
Max breedte vleugel	2 m (2,5m met elektroslot)
Afmetingen van de kolom met vierkante doorsnede	100x100, 120x120, 150x150 mm

MODEL

Model	Artikelcode
S2500I 24V	104250
Scharnier S2500I	490250
Deksel S2500I RAL 7021	416250

In kit beschikbaar (zie pag. 18)

Een complete aandrijving S2500I moet bestaan uit :

1 x aandrijving S2500I (104250) + **1 x scharnier S2500I** (490250) + **deksel S2500I** (416251 of 416250)

VERPAKKING

S2500I bevat : een elektromechanische aandrijving, bevestigingsmechanisme, een tube HLG-vet en een ontgrendelings sleutel

Scharnier S2500I bevat : een bovenscharnier bestaande uit een plaat, tandwiel, installatietoebehoren, een bus om op de vleugel te lassen geïntegreerde LED-verlichting en ontgrendelingslot.

Installatievoorbeeld (zie pag. 319)

MOTORSTURING



Motorsturing E124S incl. huizing
Zie pag. 167

790305



Noodbatterij (voor E124S)

12204970951



Deksel S2500I RAL 7021

416250



Deksel S2500I brut

416251



Scharnier S2500I

490250

TOEBEHOREN



XK30, sleutelcontact met ingebouwde ontgrendeling

391456



Extern ontgrendelingslot met gepersonaliseerde sleutel van nr. 1 - 10

424550001-10

Externe ontgrendelingskit voor S2500I

390091



Mechanische geïntegreerde aanslagen voor S2500I

490252



Vleugelgeleidingsbeugel voor S2500I (voor vleugel max. 50 mm)

490253

>>

MONTAGE-AFMETINGEN (MM)



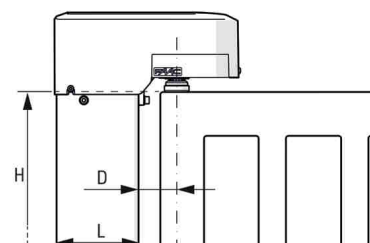
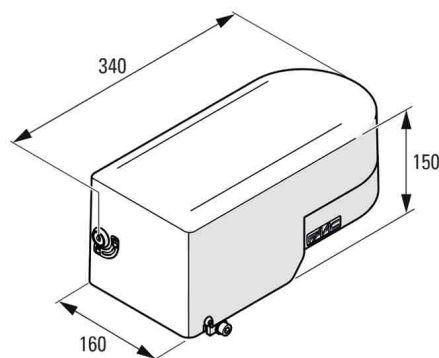
Kolomadapter 100 mm voor S2500I

490254



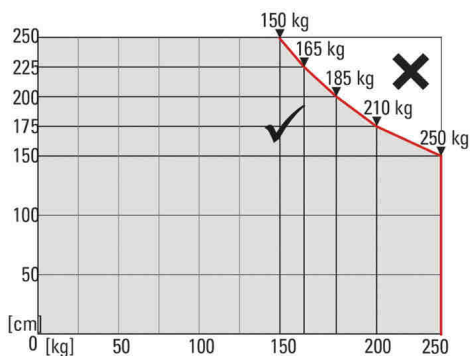
Kolomadapter 120 mm voor S2500I

490255



H max (mm)	L (mm)	D (mm)
2500	100	50 ... 90
	120	
	150	

Vleugel (cm)	kg.
0 ... 150	250
175	210
200	185
225	165
250	150



OVERIGE TOEBEHOREN

Simply Connect
zie pag. 182

Zenders en ontvangers
zie pag. 186-193

Codeklavieren
zie pag. 199

Fotocellen en kolommen
zie pag. 200-201

Waarschuwingsslampen
zie pag. 207

Elektrosloten & grondstops
zie pag. 208

Tabel motorsturingen

TYPE TOEPASSING	DRAAIHEKOPENERS			
	Motorsturing	E045S	E145S	E024S
Elektromotor	230 V~	230 V~	24V ---	24V ---
Programmeermodus	Via display of met Simply Connect	Via display LCD of met Simply Connect	Via micro-schakelaar	Via display LCD of met Simply Connect
“Halfautomatische en Automatische” werkingslogica’s	JA	JA	JA	JA
Werkingslogica’s met “dodemensbediening”	JA	JA	JA	JA
“Aanpasbare” werkingslogica’s	NEE	JA	NEE	JA
Beveiliging bij het openen en sluiten	JA	JA	JA	JA
Werkingslogica’s beveiligingen	JA	JA	NEE	JA
Gedeeltelijke opening	JA	JA	JA	JA
Elektrisch slot 12V~ (openen en/of sluiten)	JA	JA	JA	JA
Elektrisch slot 12V --- (openen en/of sluiten)	NEE	JA	JA (24 V ---)	JA (24 V ---)
Controlelampje	JA	JA	NEE	JA
Verlichtingslampje of tijdcontact	NEE	JA	JA	JA
Eindschakelaar openen en sluiten	NEE	JA	NEE	JA
Tijdgeregelde vertraging	JA	JA	JA	JA
Elektronische obstakeldetectie	JA (met SAFEcoder)	JA (met SAFEcoder)	JA	JA
Vertraging met “uitlezen” positie poort	JA (met SAFEcoder)	JA (met SAFEcoder)	JA	JA
Mogelijkheid van aansluiten van externe timer	JA	JA	JA	JA
Mogelijkheid vertraging bij sluiten vleugel	JA	JA	JA	JA
Mogelijkheid vertraging bij openen vleugel	JA	JA	JA	JA
Koppelregeling (apart voor elke motor)	JA	JA	JA	JA
Fail Safe (zelftest fotocellen)	JA	JA	JA	JA
Melding status ingangen	Led / Display / Simply Connect	Led / Display / Simply Connect	LED	Led / Display / Simply Connect
Diagnostiek	JA	JA (geavanceerd)	NEE	JA (geavanceerd)
Leercyclus van de posities openen en sluiten	JA	JA	JA	JA
Test aandrijvingen	JA	JA	NEE	JA
Voorknipperen (5 sec.)	JA	JA (regelbaar)	JA	JA (regelbaar)
Telling aantal cycli	NEE	JA	NEE	JA
Onderhoudsverzoek	NEE	JA	NEE	JA
BUS 2easy	JA	JA	JA	JA
OmniDEC	JA	JA	JA	JA
FDS	JA	JA	JA	JA
FDS Programming through Simply Connect	JA	JA	NEE	JA
Ingang Connectiviteit (Simply Connect)	JA	JA	NEE	JA
Aansluitmogelijkheden	JA (Simply Connect)	JA (Simply Connect)	NEE	JA (Simply Connect)
Programmeerbare uitgangen	JA (Simply Connect)	JA	NEE	JA
Functie Master/Slave	NEE	JA	NEE	NEE
Geïntegreerde programmeerbare timer	NEE	JA	NEE	JA

E024S

Motorsturing



Model	Artikelcode
Motorsturing E024S incl. huizing	790286
Vervangingscode print E024S (zonder huizing)	63001645



TECHNISCHE EIGENSCHAPPEN

Model	E024S
Netvoedingsspanning	220-240 V~ 50/60 Hz
Max. vermogen	4 W
Max. vermogen motor	150 W x 2
Max. belasting toebehoren	250 mA - 400 mA BUS 2easy
Programmering	Programmeren met behulp van knoppen
Werkingslogica's	A, E, AP, EP, A1, B, C
Programmeerbare functies	(*) Logica (A, E, AP, EP, A1, B, C), Snelheid (hoog/laag)*, Pauzetijd, Vertraging vleugel 2 bij sluiting
Werktijd (time-out)	5 minuten (vast)
Pauzetijd	Variabel op basis van leren (max. 10 min.)
Ingangen op klemmenbord	Open A, Open B, Stop, BUS (I/O)
Uitgangen op klemmenbord	Motoren, Knipperlichten, Voeding accessoires, Elektrisch slot, Servicelamp contact (90 sec vast)
Snelkoppeling	Batterijvoeding, Frequentiemodule XF (FDS) 433 / 868
Types geïntegreerde radiokanalen	FDS, SLH, RC, LC (max. 250 kanalen)
Veiligheidszekeringen	F1 = zelfherstellend - F2 = T2A-250V~
Omgevingstemperatuur voor gebruik	-20°C ÷ +55°C

BELANGRIJK :

de motorsturing E024S is, dankzij de nieuwe technologieën    uitsluitend compatibel met de frequentiemodule XF FDS 433/868 of met XF 868 (via connector) en met de fotocellen XP 20B D ("BUS"-aansluiting).

Voor de aansluiting van traditionele fotocellen dient u de XIB BUS-interface te voorzien.

E124S

Motorsturing



Model	Artikelcode
Motorsturing E124S incl. huizing	790305
Vervangingscode print E124S (zonder huizing)	63003501
Voedingsunit voor E124S	63001345



TECHNISCHE EIGENSCHAPPEN

Model	E124S
Netvoedingsspanning	220-240 V~ 50/60 Hz
Max. vermogen	4 W Stand-by - circa 400 W max W
Max. vermogen motor	7 A
Max. belasting accessoires	500 mA 24V $\overline{\text{---}}$ - 500 mA BUS 2easy
Voedingsspanning toebehoren	24V $\overline{\text{---}}$
Programmering	3 toetsen (+, -, F) en LCD-display, via Simply Connect
Werkingslogica's	Automatisch (A), Halfautomatisch (E), Automatisch 1 (A1), Automatisch "stapsgewijs" (AP), Dodemansschakelaar (C), Automatische beveiliging (S), Beveiliging stapsgewijs (SP), Halfautomatisch stapsgewijs (EP), Halfautomatisch B (B), Gemengde logica (BC), Custom (aanpasbaar, programmeerbaar door de installateur via PC)
Programmeerbare functies	(*) Logica, pauzetijd A, pauzetijd B, kracht, snelheid, vertragingruimte, vertraging vleugel, winddicht, reverse-stroke, soft-touch, slag bij openen en sluiten, startpunt, vertragingssnelheid, controlelampje, fail-safe, programmering 2easy BUS-apparaten, assistentieverzoek, power-safe, timerfunctie batterijlader, werking op batterij, klok, time-out, voorknipperingstijd, motortype, gevoeligheid encoder
Werktijd	Programmeerbaar (van 0 tot 10 min)
Pauzetijd	Programmeerbaar (van 0 tot 10 min)
Regeling motorkracht	Programmeerbaar op 50 niveaus
Snelheidsregeling	Programmeerbaar op 10 niveaus
Ingangen op klemmenbord:	2easy BUS, ingangen volledig programmeerbaar via PC (open A, open B, close, open prioriteit, close prioriteit, noodsluiting, noodopening, stop, beveiliging opening, beveiliging sluiting), ingangen voor 4 eindschakelaars (openen, sluiten, motor 1/motor 2), aansluitingen ingangen 2 motoren, encoders
Uitgangen op klemmenbord	2 multifunctionele programmeerbare uitgangen
Snelkoppeling	Frequentiemodule XF (FDS) 433/868, 5-pins inplugconnector voor ontvanger RP, MINIDEC of DECODER
Veiligheidszekeringen	Zelfherstelbaar
Omgevingstemperatuur voor gebruik	-20°C ÷ +55°C

Het door de zender uitgezonden radiosignaal kan op één van de volgende manieren worden ontvangen:



XF FDS 433-868



1) **Frequentiemodule** (compatibel met alle elektronische motorsturingen van FAAC die zijn uitgerust met een 3 -pinsconnector én de vermelding RADIO+ (ipv RADIO)).

Model	Omschrijving	Artikelcode
XF FDS 433-868	Frequentiemodule	787025



RP FDS 433-868



2) **Inplugbare ontvanger** (compatibel met alle elektronische motorsturingen van FAAC die zijn uitgerust met een 5-pins connector, of extern gebruik via aansluiting op de optionele RP-relaisinterface 787725)

Model	Omschrijving	Artikelcode
RP FDS 433-868	Ontvanger 1 kanaal met ingebouwde antenne	787021
RP2 FDS 433-868	Ontvanger 2 kanalen met ingebouwde antenne	787022



XRN 433-868



3) **Externe ontvanger in huiszings** (met geïntegreerde FDS-SLH-RC-DS decoding)

Model	Omschrijving	Artikelcode
XR2N FDS 433-868	XR2N FDS 433-868 MHz externe ontvanger	787023
XR4N FDS 433-868	XR4N FDS 433-868 MHz externe ontvanger	787024

TECHNISCHE SPECIFICATIES

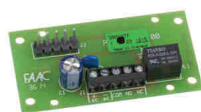
Model	XR2N 433-868	XR4N 433-868
Voedingsspanning	12 ÷ 24 V~ - 12 ÷ 24 V	
Frequentie	433.92 MHz - 868.35 MHz	
Opgenomen stroom	100 mA	
Decodering radio signaal	FDS-DS-SLH-RC	
Geheugenplaatsen	248	248 CH 1-2 / 248 CH 3-4
Aantal kanalen	2	4
Uitgangen motorsturing	Puls 1 (CH1) 1 puls / vast (selecteerbaar) (CH 2)	
Max. belasting van de relais	0,5 A / 120 VA	
Beschermingsgraad	IP 44	
Omgevingstemperatuur	-20° C ÷ +55 ° C	
Afmetingen (BxDxH)	90 x 70 x 32,5 mm	

TOEBEHOREN



ANTENNE voor RP FDS ontv. / XF FDS / XR2N / XR4N met bevestigingsbeugel coaxiale kabel (5,00 m)

412003



RP Interface 24V AC Relais-interface (zonder huiszings)

787725



4 kanaals-uitbreidingsmodule

102845



FDS zenders multicolor bumper kit (4 beschermhoesjes in blauwe, gele, groene en rode kleur)

120002



Clip om FDS zender te bevestigen op zonnepaneel auto

120003

FDS zenders bumper kit (kit met 32 beschermhoesjes)

120004 (32 x geel)
120005 (32 x rood)
120006 (32 x groen)
120007 (32 x blauw)

NEW

Gebruiksfrequentie 433,92 - 868,35 MHz

Type codering: FDS technologie

FDS = FAAC DIGITAL SIGNATURE: Radioprotocol gebaseerd op frequentiemodulatie met topprestaties op het gebied van bereik en batterijduur; radiotransmissie is beveiligd met **AES-128 symmetrisch coderingsalgoritme met 128-bits sleutel**. De authenticiteit van de afstandsbedieningen wordt geverifieerd door middel van een reeks op maat gemaakte FAAC-veiligheidscertificaten.

BD = BIDIRECTIONNEEL : zenders en ontvangers zijn 'transceivers' ('zendontvangers') en kunnen dus informatie met elkaar uitwisselen.

Voordelen:

Maximale beveiliging tegen klonen verkregen door het geavanceerde beveiligingsschema, mogelijk gemaakt door integratie van Secure Vault™ (PSA™ gecertificeerd niveau 3) en TrustZone® hardwaretechnologieën: de "state-of-the-art" om digitale financiële transacties en IoT High Security te beveiligen apparaten/netwerken.

Dubbele frequentie: zenders en ontvangers kunnen communiceren op 868 MHz-433 MHz in timesharing, u hoeft de werkfrequentie niet meer vooraf te kiezen, waardoor het beheer van installatie-/onderhoudsactiviteiten wordt vereenvoudigd.

Registratiegemak: nieuwe vereenvoudigde registratie-/beheerprocedures van de zenders, zowel via SELF LEARNING als directe registratie op de ontvanger.

SLH compatibel: FDS-zenders kunnen, indien nodig, gebruikt worden op bestaande SLH systemen.

PHYGITAL: FDS-zenders zijn de eerste PHYGITAL-zenders van FAAC.

Dankzij de **Simply Connect-integratie** kan het volledige beheer op afstand worden gerealiseerd (toevoeging van individuele of een groep zenders via Matrix-Code, mogelijkheid om zenders te verwijderen, in te schakelen, uit te schakelen en de bedrijfstijden te beheren). zonder dat daarvoor speciale tools nodig zijn ter plaatse.

BIDIRECTIONNEEL : BD-zenders kunnen :

- feedback geven door de ontvanger bij ontvangst van een commando
- de status opvragen (gesloten/niet gesloten) van de automatisering

Geïntegreerde TAG:

BD-zenders zijn uitgerust met een geïntegreerde TAG die compatibel is met XTR B-lezers. (zie p. 206)



XT2 FDS BD 433-868



Artikelcode : 787019



XT4 FDS BD 433-868

Artikelcode : 787020



Model	Decodering	Omschrijving	Kleur	Artikelcode
XT2 FDS BD 433-868	FDS	2 kanaalszender	zwart	787019 
XT4 FDS BD 433-868		4 kanaalszender	zwart	787020 



Contacteer ons voor een vrijblijvende offerte indien U interesse heeft in gepersonaliseerde zenders.

TECHNISCHE EIGENSCHAPPEN VOOR XP 20 D



Voeding	24V $\overline{\text{---}}$ /24V~
Capaciteit	20 m
Installatie	muur
Afmetingen (BxHxD) mm	41,5 x 130 x 42,5
Hoek horizontale mechanische afstelling	-90° +90°
Hoek verticale optische automatische uitlijning	$\pm 7^\circ$ (20m) $\pm 13,5^\circ$ (5m)
Tijd voor obstakeldetectie	13ms
Stroomopname	Rx (30mA) + Tx (20mA)
Beschermingsgraad	IP54
Type contact	N.C.
Max belasting van de contacten	60VA/24W
Omgevingstemperatuur	-20°C \div +55°C

Type	Artikelcode
XP 20 D	785102

TECHNISCHE EIGENSCHAPPEN VOOR XP 20B D



Voeding	van BUS 2easy, tot 2 niet-gepolariseerd bedraad 24V $\overline{\text{---}}$
Capaciteit	20 m
Installatie	muur
Afmetingen (BxHxD) mm	41,5 x 130 x 42,5
Hoek horizontale mechanische afstelling	-90° +90°
Hoek verticale optische automatische uitlijning	$\pm 7^\circ$ (20m) $\pm 13,5^\circ$ (5m)
Tijd voor obstakeldetectie	20ms
Stroomopname	Rx (10mA) + Tx (10mA)
Beschermingsgraad	IP54
Omgevingstemperatuur	-20°C \div +55°C

Tot 16 paar fotocellen kunnen in 1 systeem geïnstalleerd worden

Type	Artikelcode
XP 20B D	785103

TECHNISCHE EIGENSCHAPPEN VOOR XP 20W D



Rx Voeding	12-24V~ /V $\overline{\text{---}}$
Tx Voeding	12-24V~ / $\overline{\text{---}}$ of met batterij (CR2 3V - niet inbegrepen)
Capaciteit	20 m
Installatie	muur
Afmetingen (BxHxD) mm	41,5 x 130 x 42,5
Hoek horizontale mechanische afstelling	-90° +90°
Hoek verticale optische automatische uitlijning	$\pm 7^\circ$ (20m) $\pm 13,5^\circ$ (5m)
Tijd voor obstakeldetectie	40ms
Stroomopname	Rx (30mA) + Tx (40mA met batterij of 5mA 24V $\overline{\text{---}}$)
Beschermingsgraad	IP54
Omgevingstemperatuur	-20°C \div +55°C

Tot 4 paar fotocellen kunnen in 1 systeem geïnstalleerd worden

Type	Artikelcode
XP 20W D	785104
CR2 3V Lithium batterij voor XP20 WD	12205599018

TOEBEHOREN VOOR XP 20 - REEKS

Model	Omschrijving	Artikelcode
	Interface BUS XIB voor gebruik klassieke fotocel op sturing E024S / E045S	790062
	Aluminium kolom (h. 500 mm) incl. adapter voor XP20 / XP30 fotocel	401070
	Aluminium kolom (h. 1000 mm) incl. adapter voor XP20 / XP30 fotocel, of XKP klavier of XTRR/XKPR/XTR B toegangscontrolelezer	401075
	Aluminium kolom dubbel (h. 1000 mm) incl. 2 adapters voor 2 hoogtes (XP20 / XP30 onderzijde & XP20/XP30/XKP/XTRR/ XKPR/XTR B bovenzijde)	401080
	Funderingsplaatje voor kolom 401070 / 401075 / 401080	737100

