



CDVI

NL NEDERLANDS

FR FRANCAIS

BNONFCHOC
BNONFCHOCCAB
BPCHOC65AV
BPCHOC65AVLS
BPNONFCHOC
BPNONFCHOCCAB
BPNONFCHOCCABHV

Drukknop "paddenstoel"
Bouton poussoir "champignon"



BPCHOC65AV



BPCHOC65AVLS



BPNONFCHOCCABHV



BPNONFCHOC



BPNONFCHOCCAB



BPNONFCHOC



BPNONFCHOCCAB

The installer's choice
cdvigroup.com

BNONFCHOC - BPOCHOC65AV - BPNONFCHOC PRODUCT GAMMAS

Drukknop "paddenstoel"

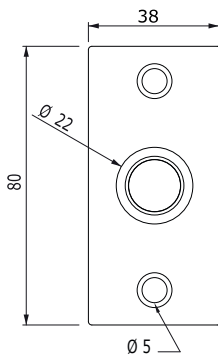
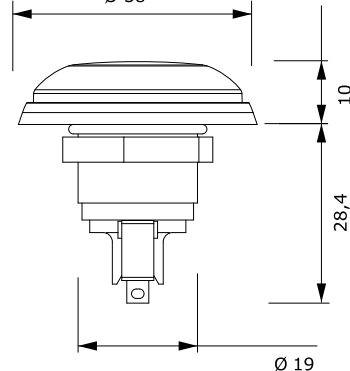
1] GENERAL INFORMATION

- **Ergonomisch design met gevoelige schakelaar.**
- **Eenvoudig te installeren (19mm gat).**
- **Hoge levensduur.**
- **Kwalitatieve mini-switch ontkoppelbaar zonder demontage van de drukknop**
- **Beschikbare versies :**
 - Vlakke inbouw met of zonder voorplaat in roestvrij staal
 - Wel of niet voorbekabeld
 - Opbouw met kader in roestvrij staal (CBP).
 - Voorplaat in roestvrij staal, LED en zoemer.
- **Kleur: Groen of zilver.**
- **Voedingsspanning: 12 V AC/DC - 5 A AC/DC.**

- **Materiaal: gegoten aluminiumbehuizing en roestvrij staal.**
- **Drukknop met verzilverde contacten volgens certificaat UL, CSA en SEMKO.**
- **Te solderen uitgangen:**
 - BNONFCHOC
 - BPNONFCHOC (met voorplaat in roestvrij staal)
 - BPOCHOC65AV (met voorplaat in roestvrij staal)
 - BPOCHOC65AVLS (plaat, LED en zoemer)
- **Voorbekabelde uitgang :**
 - BNONFCHOC CAB,
 - BPNONFCHOC CAB (met voorplaat in roestvrij staal)
 - BPNONFCHOC CABHV (plaat, LED en zoemer).
- **Gescheiden NO en NG contact.**


This push button range complies


with the "disability act"
Ø 38



H.R.V.

HOGE RESISTENTIE
TEGEN VANDALISME

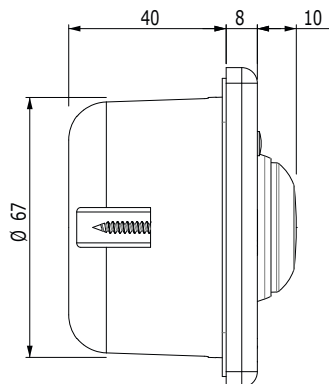
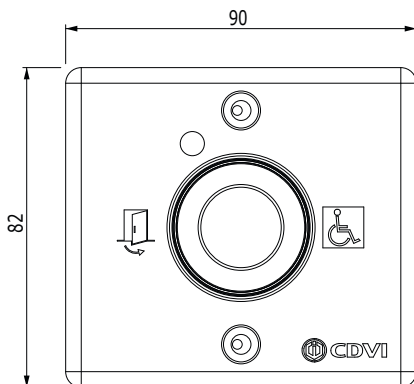
 IP53 of IP68*

 -40°C tot +85°C

 DEEE & RoHS

 Certificatie CE

 Zoutneveltest

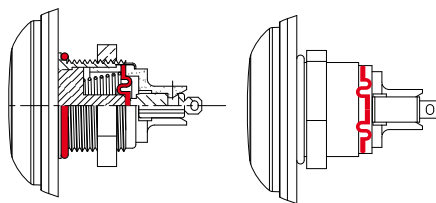


* BNONFCHOC en BNONFCHOC CAB versies.

BNONFCHOC - BPOCHC65AV - BPNONFCHOC PRODUCT GAMMAS

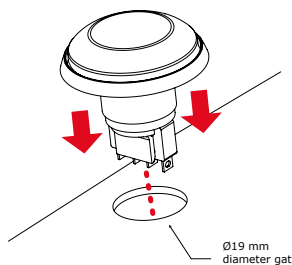
Drukknop "paddenstoel"

De dynamische rubberen sluitring en de rubberen sluitring aan de voorkant zorgen ervoor dat de electronica volledig afgeschermd is.

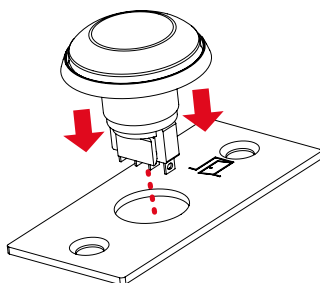


2] INSTALLATIE

BNONFCHOC GAMMA

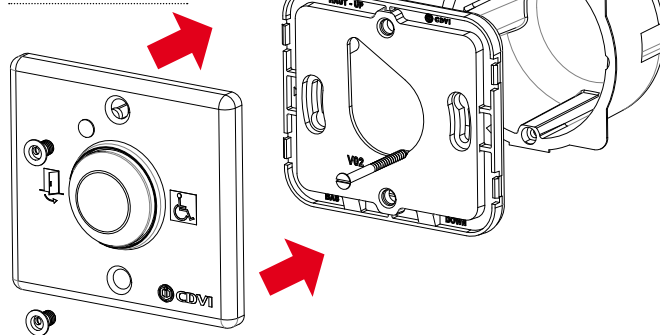


BPNONFCHOC GAMMA



**KWALITATIEVE
MINI-SWITCH
ONTKOPPELBAAR
ZONDER DEMONTAGE
VAN DE DRUKKNOP.**

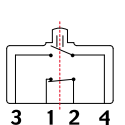
BPOCHC GAMMA



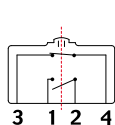
3] BEDRADINGSSCHEMA ZONDER ZOEMER

- Normaal Open (NO) = 3 + 4,
- Normaal Gesloten (NG) = 1 + 2.

UIT



AAN



Zijaanzicht schakelaar

BNONFCHOC - BPHOC65AV - BPNONFCHOC PRODUCT GAMMAS

Drukknop "paddenstoel"

4] BEDRADINGSSCHEMA MET ZOEMER BPNONFCHOC CABHV

WERKINGSMODUS

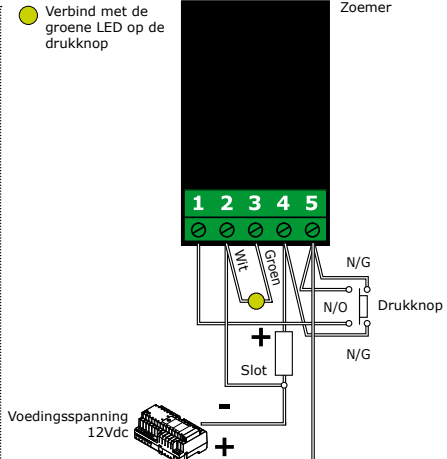
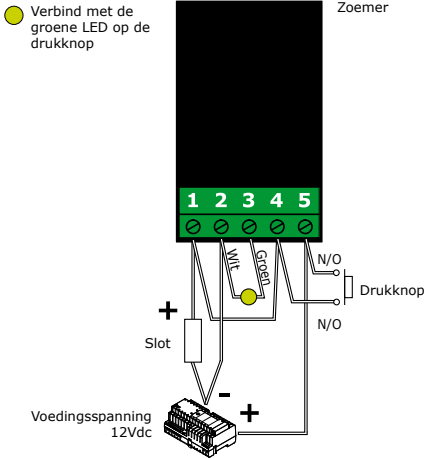
Zoemer + Groene LED = AAN

(Wanneer de drukknoop ingedrukt wordt)

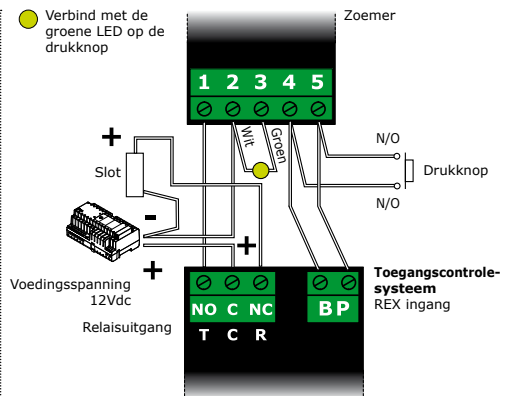
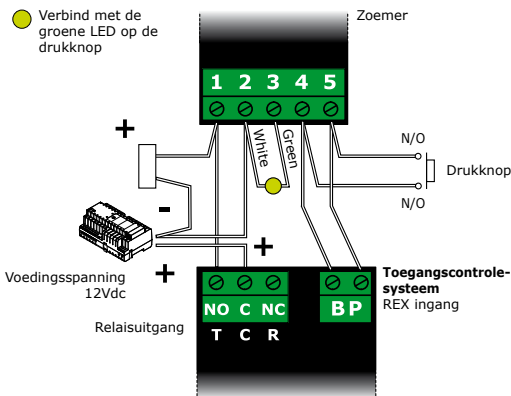
STAND-BY MODUS

Zoemer + Groene LED = UIT

DRUKKNOP ALLEEN



DRUKKNOP MET TOEGANGSCONTROLESYSTEEM



GAMMES BNONFCHOC - BPCHOC65AV - BPNONFCHOC

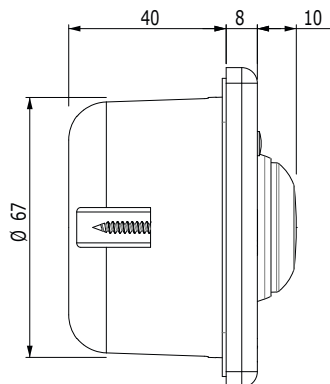
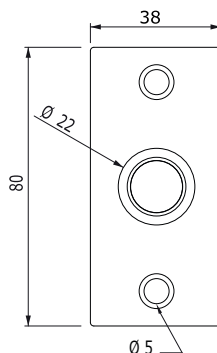
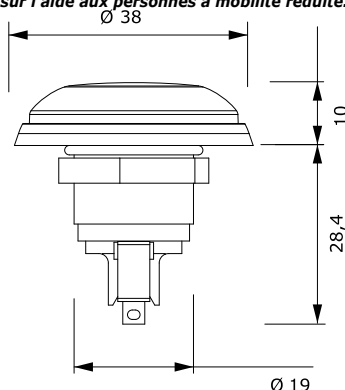
Bouton poussoir «champignon»

1] PRESENTATION DES PRODUITS

- **Conception ergonomique à contact ultra-sensible.**
- **Montage facile sur support existant (simple perçage de 19 mm).**
- **Grande longévité.**
- **Mini-Switch haute qualité permet le passage de l'écrou sans démontage du switch.**
- **Disponible en versions :**
 - encastrée avec ou sans plaque inox,
 - avec ou sans pré-câblage,
 - applique avec coffret inox (CBP).
 - avec plaque, LED et buzzer.
- **Couleur : vert ou chromé (velour).**
- **Tension d'alimentation : 12 V AC/DC - 5 A AC/DC.**

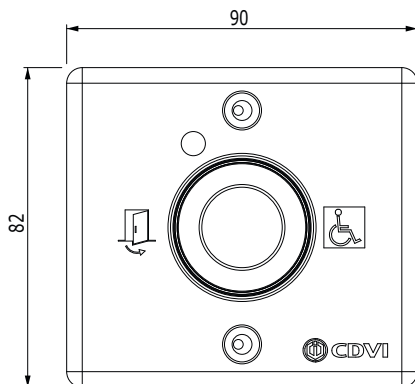
- Matière : alliage d'aluminium et inox.
- Bouton poussoir équipé d'un contacteur avec contacts en argent fin, homologué UL, CSA et SEMKO.
- Sorties cosses non câblées :
 - BNONFCHOC,
 - BPNONFCHOC (avec plaque inox),
 - BPCHOC65AV (avec plaque inox),
 - BPCHOC65AVLS (plaque inox, LED et Buzzer).
- Sorties cosses précâblées :
 - BNONFCHOCB,
 - BPNONFCHOCB (avec plaque inox),
 - BPNONFCHOCBHV (plaque inox, LED et Buzzer).
- Contact NO et NC avec commun séparé.

Cette gamme de boutons poussoirs est adaptée à la nouvelle réglementation sur l'aide aux personnes à mobilité réduite.



H.R.V.

HAUTE RÉSISTANCE
AU VANDALISME



- IP53 ou IP68*
- 40°C à +85°C
- DEEE & RoHS
- Certification CE
- Test brouillard salin

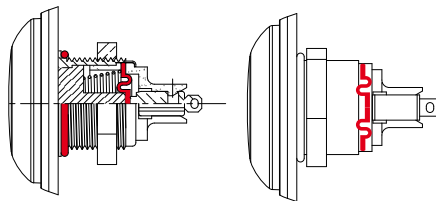
* Versions BNONFCHOC et BNONFCHOCB.

GAMMES BNONFCHOC - BPOCHOC65AV - BPNONFCHOC

Bouton poussoir «champignon»

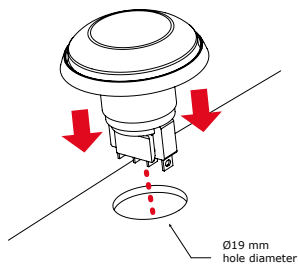
Le joint d'étanchéité dynamique à l'intérieur du bouton permet de répondre aux normes d'étanchéité les plus rigoureuses (à la poussière et aux liquides).

Le joint d'étanchéité dynamique et le joint en façade permettent une isolation totale de l'électronique

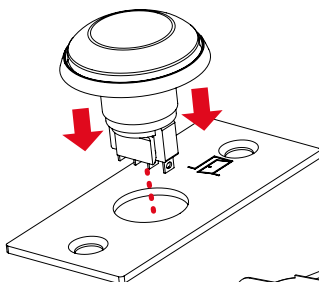


2] MONTAGE

BNONFCHOC RANGE

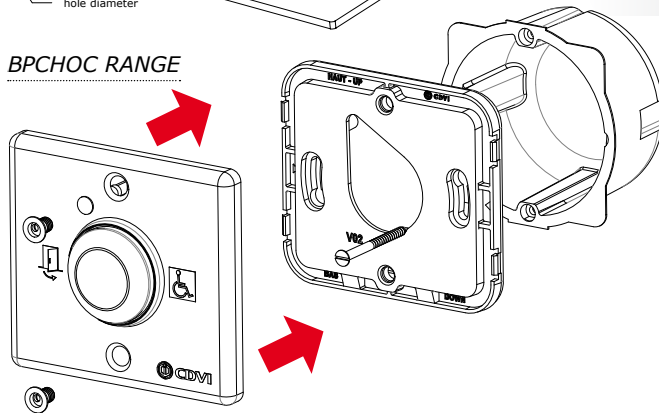


BPNONFCHOC RANGE



MINI-SWITCH HAUTE QUALITÉ PERMET LE PASSAGE DE L'ÉCROU SANS DÉMONTAGE DU SWITCH (CONTACTS SOUDÉS).

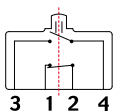
BPOCHOC RANGE



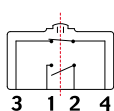
3] SCHÉMA DE CÂBLAGE (SANS BUZZER)

- Normalement Ouvert (NO) = 3 + 4,
- Normalement Fermé (NC) = 1 + 2.

OFF



ON



Vue en coupe du switch

GAMMES BNONFCHOC - BPOCHOC65AV - BPNONFCHOC

Bouton poussoir «champignon»

4] SCHÉMA DE CÂBLAGE AVEC BUZZER BPNONFCHOCCABHV

MODE OUVERTURE

Buzzer + LED verte = ON

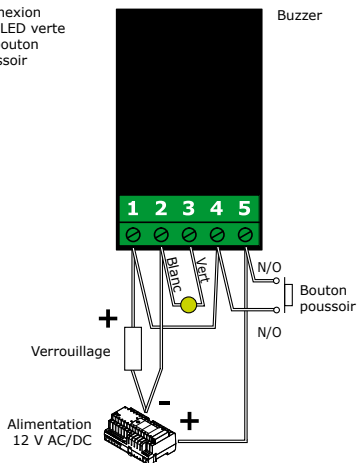
(Pendant l'appui sur le bouton poussoir)

MODE "STAND-BY"

Buzzer + LED verte = OFF

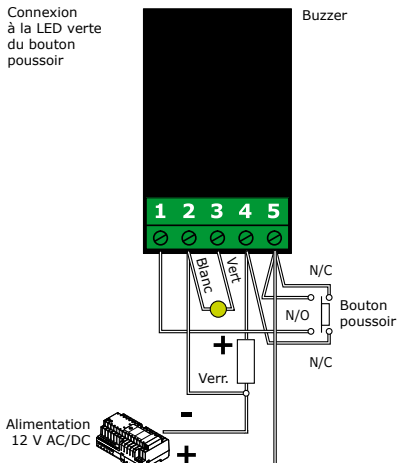
MODE BOUTON POUSSOIR SEULEMENT

● Connexion à la LED verte du bouton poussoir



Verrouillage à émission

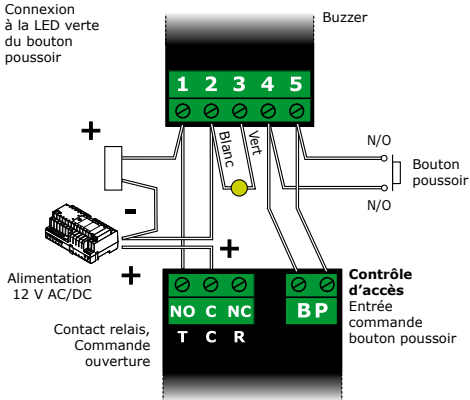
● Connexion à la LED verte du bouton poussoir



Verrouillage à rupture

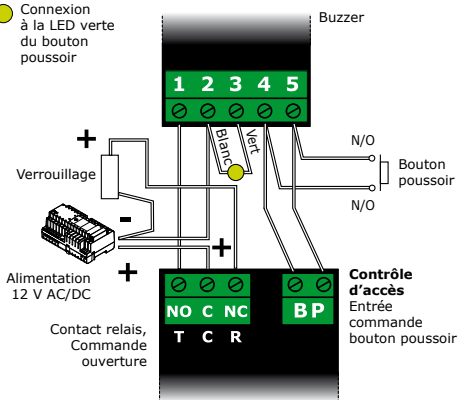
MODE BOUTON POUSSOIR AVEC CONTRÔLE D'ACCÈS

● Connexion à la LED verte du bouton poussoir



Verrouillage à émission

● Connexion à la LED verte du bouton poussoir



Verrouillage à rupture

CDVI Benelux
Otegemstraat 241
8550 Zwevegem (België)
Tel.: +32 (0)56 73 93 00
Fax: +32 (0)56 73 93 05

***Neem contact met ons op/
Contactez-nous***

Bestellingen/Commandes
admin@cdvibenelux.com

Verkoop/Vente
info@cdvibenelux.com

Technische dienst/Support technique
techsupport@cdvibenelux.com

Marketing
marketing@cdvibenelux.com

Boekhouding/Comptabilité
info@cdvibenelux.com

Alle informatie op dit document (foto's, tekeningen, karakteristieken en afmetingen) kunnen onderhevig zijn aan wijzigingen zonder voorafgaande verwittiging.
Toutes les informations mentionnées à titre indicatif sur le présent document (photos, dessins, caractéristiques techniques et dimensions) peuvent varier et sont susceptibles de modifications sans notification préalable.