



NL NEDERLANDS

FR FRANÇAIS



CAA110P

*Vergrendelingsmodule
Module verrouillage*

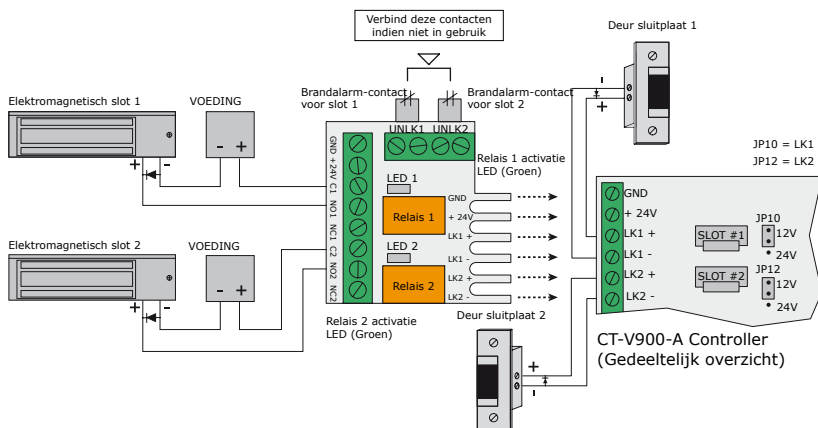
The installer's choice
cdvibenelux.com

CAA110P

Vergrendelingsmodule

De CA-A110-P vergrendelingsmodule werd speciaal ontworpen om de installatietijd aanzienlijk te verminderen alsook de verbinding tussen elektromagnetische sloten te vereenvoudigen wanneer ze alleen worden gebruikt of in combinatie met sluitplaten. De CA-A110-P vergrendelingsmodule bestaat uit 2 ingebouwde 12V vermogensrelais, 2 ingangen voor brandalarm-contacten en 2 relaisactiverings LED indicatoren. De relais, die gebruikt worden om de spanning op de elektromagnetische sloten te controleren, worden geactiveerd door de vergrendelingsuitgangsklemmen van de controller of door de CA-A110-P brandalarmingen.

1] INSTALLATIE INSTRUCTIES:



⚠
 Het gebruik van een extra voeding wordt aanbevolen wanneer elektromagnetische sloten worden gebruikt. Zet de vergrendelingsuitgang van de CT-V900-A in 12VDC door de onderstaande jumperinstellingen te gebruiken. Een te hoge spanning zal de module beschadigen en de garantie teniet doen.

In bovenstaande installatie zal uitgang LK1 ingeschakeld worden, wanneer er toegang verleend wordt aan deur 1. Dit om sluitplaat 1 van spanning te voorzien. Relais 1 van de CA-A110-P vergrendelingsmodule zal ook geactiveerd worden, hierdoor de spanning van elektromagnetisch slot 1 onderbreken en dus de deur ontgrendelen. In geval van een brandalarm zal het brandalarm-contact voor deur 1 openen, hierdoor relais 1 van de CA-A110-P activeren en de spanning van elektromagnetisch slot 1 onderbreken. Gelieve er rekening mee te houden dat wanneer een relais geactiveerd wordt door een vergrendelingsuitgang van een controller, de overeenkomstige LED relais (groen) activeringstijd zal oplichten.

- mag de 12Vdc niet overschrijden.
- 2 relais (12V DC, 5A, NO/NG contacten, met overspanningsbeveiliging).
- 2 brandalarm ingangen: Normaal gesloten contacten (305m bij gebruik van 22AWG kabel).
- 2 relaisactivering LED indicatoren (groen).

BELANGRIJK:

1. U dient steeds de plaatselijk geldende bouwregelgevingen en / of de brandweer te raadplegen om om de meest recente regelgeving te kennen met betrekking tot het type installatie dat u wenst te doen. Verschillende regels kunnen van toepassing zijn in verschillende types gebouwen. Kennis van de regelgeving zal u tijd, geld en mogelijks benadeling voor uw klant besparen.

2. Het is de verantwoordelijkheid van de designers en installateurs om een alternatieve methode te voorzien om de deuren te vergrendelen en ontgrendelen. Sommige landen zullen het gebruik van een specifiek manueel station om de deur te ontgrendelen aanvaarden. In andere landen zal een brandalarmsysteem nodig zijn om de deuren automatisch te ontgrendelen in geval van een brand.

2] SPECIFICATIES:

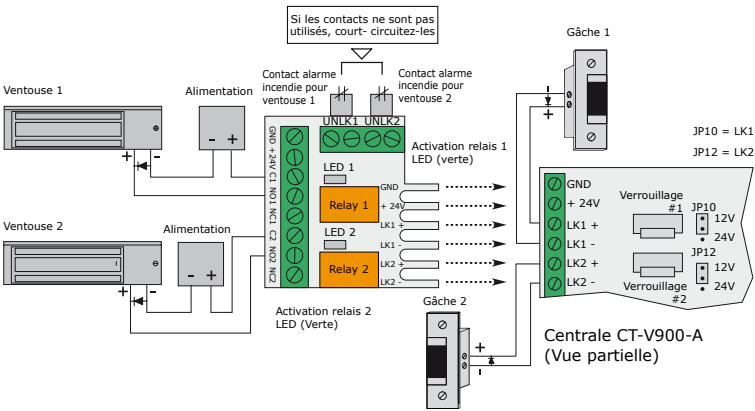
- Geen externe voeding nodig, relais worden geactiveerd door de vergrendelingsuitgangen van een controller.
- Max. stroomverbruik: 100mA @ 12Vdc.
- Spanning van de CT-V900-A vergrendelingsuitgang

CAA110P

Module verrouillage

Le contrôleur de verrouillage CA-A110-P a été spécialement conçu pour réduire sensiblement les temps d'installation et simplifier le branchement des verrouillages électromagnétiques lorsqu'ils sont utilisés seuls ou lors des ouvertures de porte. Le contrôleur de verrouillage CA-A110-P comporte deux relais de puissance incorporés de 12 V, deux entrées pour les contacts d'alarme incendie et deux voyants LED d'activation de relais. Le basculement des relais, qui permettent de contrôler l'alimentation des verrouillages électromagnétiques, s'effectue par l'activation des bornes de sortie du système de verrouillage du servo-régulateur ou des contacts d'entrée de l'alarme incendie du CA-A110-P.

1] INSTALLATION :



⚠
Il est recommandé de prévoir une source d'alimentation supplémentaire en cas d'utilisation d'un verrouillage électromagnétique. Réglez la tension de sortie de la commande de verrouillage du CT-V900-A sur 12 V CC à l'aide des positions de cavalier appropriées, comme illustré ci-dessous. Une tension plus forte endommagera l'unité et annulera la garantie.

Dans l'installation ci-dessus, lorsque l'accès porte 1 est autorisé, la sortie LK1 va être activée de façon à déclencher la porte 1. Le relais 1 du module CA-A110-P va basculer aussi, coupant l'alimentation du verrouillage électromagnétique de la porte 1, ayant pour effet de déverrouiller celle-ci. Dans le cas d'une alarme incendie, le contact de l'alarme incendie pour le verrouillage 1 va s'ouvrir, faisant basculer le relais 1 du module CA-A110-P en coupant l'alimentation du verrouillage électromagnétique 1.

Remarque : L'activation d'un relais par le contact de sortie de la commande de verrouillage d'un servo-régulateur va allumer le voyant DEL d'activation de relais approprié (vert).

2] CARACTERISTIQUES TECHNIQUES :

- Aucune source d'alimentation extérieure à prévoir, relais activés par les contacts de sortie de la commande de verrouillage du servo-régulateur.
- Intensité maximale absorbée : 100 mA sous 12 V CC.
- Tension maximale de sortie de la commande de verrouillage du CT-V900-A : 12 V CC.

- 2 relais type C : 12 V CC, intensité nominale des contacts : 5A (avec protection du retour par diodes).
- 2 entrées d'alarme incendie : contacts normalement fermés (305 m/1000 pieds utilisant une paire 22 AWG).
- 2 voyants DEL d'activation de relais (vert).

IMPORTANT

1. Vous devez toujours consulter la réglementation locale sur le Bâtiment et/ou demander au service des sapeurs-pompiers de votre localité l'envoi de la réglementation la plus récente relative au type d'installation envisagé. La réglementation peut différer d'un bâtiment un autre. La connaissance de ces règles avant la conception d'un système sera pour vous synonyme de gain de temps et d'argent et évitera un éventuel préjudice à votre client.
2. Les concepteurs et les installateurs professionnels doivent s'assurer qu'un système alternatif d'ouverture ou de déverrouillage des portes est prévu. Certains pays autorisent éventuellement l'utilisation d'un poste manuel spécifique de déverrouillage de porte, autres pays peuvent exiger que le système d'alarme.

CDVI Benelux

Otegemstraat 241
8550 Zwevegem (België)
Tel.: +32 (0)56 73 93 00
Fax: +32 (0)56 73 93 05

***Neem contact met ons op/
Contactez-nous***

Bestellingen/Commandes

admin@cdvibenelux.com

Verkoop/Ventes

info@cdvibenelux.com

Technische dienst/Support technique

techsupport@cdvibenelux.com

Marketing

marketing@cdvibenelux.com

Boekhouding/Comptabilité

info@cdvibenelux.com

Alle informatie op dit document (foto's, tekeningen, karakteristieken en afmetingen) kunnen onderhevig zijn aan wijzigingen zonder voorafgaande verwittiging.
Toutes les informations mentionnées à titre indicatif sur le présent document (photos, dessins, caractéristiques techniques et dimensions) peuvent varier et sont susceptibles de modifications sans notification préalable.

The installer's choice
cdvibenelux.com