

## GfS Exit Covers

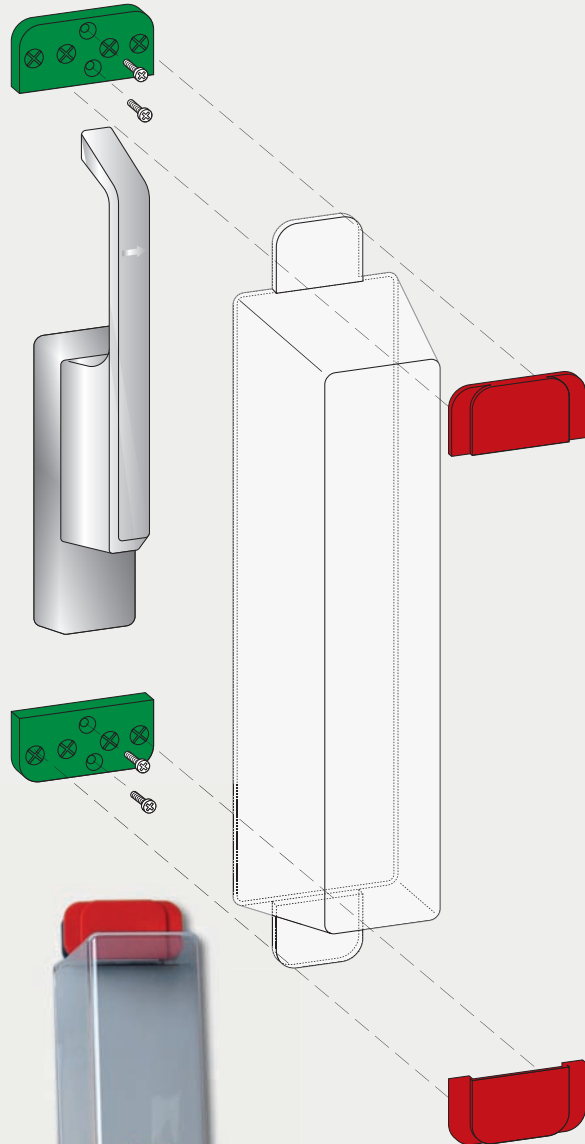


# GfS Beschermkappen zijn zeer slagvast gemaakt ter beveiliging van

## Beschrijving

De kunststof beschermkappen van GfS vormen een voordelige en eenvoudig te monteren oplossing voor mechanische vergrendeling van nooduitgangen. Dit als uitbreiding op alle gangbare ontwerpen knopcilinders, deurkrukken, pompespagnolet en raambeslag. Er is geen gevaar voor persoonlijk letsel, noch belasting voor het milieu. De plastic kap bestaat uit een harde acryl kunststof die niet versplintert zodat deze telkens opnieuw kan worden gebruikt. De kunststof beschermkap werkt met een veiligheidssluiting met behulp van een breekplaat met rood/groen kenmerk. Bij gebruik, door het wegslaan van de kap breekt niet de kap maar bij de gepatenteerde borging valt de rode breekplaat weg van de borging en kan de deurkruk of raamgreep worden bediend. Voor het aanbrengen van de beschermkap bevestigt men enkel nieuwe rode breekplaatjes.

In combinatie met de batterij gestuurde beschermkap bewaking is het eveneens mogelijk een plaatselijk alarm of doormelding van het alarm te creëren zodat er opvolging kan plaatsvinden direct na misbruik. De beschermkap kan ook geleverd worden incl. passende slotkast zodat de deur ook gebruikt kan worden door bevoegde personen zonder de rode bovenplaat te verbreken. Zal deze deur vaker worden gebruikt door bijv. leveranciers adviseren wij een ander systeem.



## Belangrijkste voordelen

- Direct klaar voor gebruik op alle deuren
- Ideaal bij verticaal hang en sluitwerk of ramen
- Ook inzetbaar op branddeuren middels verlijmingsset
- Geen elektrische installatie nodig
- Voordelig en kosten besparende oplossing
- Gepatenteerd bevestigingssysteem
- Aanbevolen door de brandweer

# deurkrukken, knopcilinders, pompespagnolet of raambeslag.

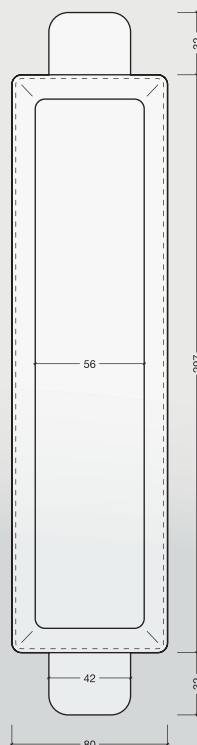
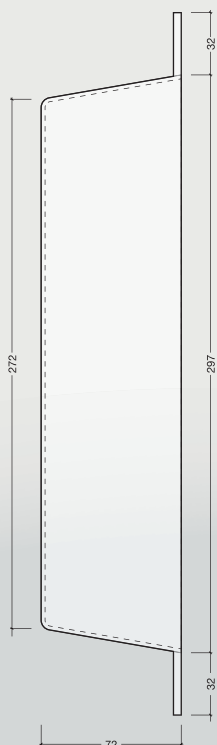
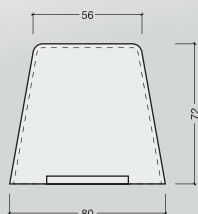
## GfS Exit Cover Type D2

Art.-Nr.: 901 480

De **GfS Exit Cover Type D2** is ideaal bij het beveiligen van zijwaarts werkende deur- en raamgrepen bijv. bij espagnolet/ kiep/ kantel sluitingen. De GfS Exit Cover Type D2 bestaat uit een harde onbreekbare acryl kunststofkap die niet versplintert zodat deze telkens opnieuw kan worden gebruikt. Bij gebruik in geval van nood zal bij wegslaan de gepatenteerde bevestiging afbreken waardoor de beschermkap afvalt en de deurkruk of raamgreep normaal bediend kan worden. Het bedieningspictogram op de beschermkap omschrijft de werking van het systeem.

### Levering omvat

- GfS Exit Cover Type D2
- 2 groene onderplaten
- 6 rode bovenplaten
- 1 bedieningspictogram



## GfS Exit Cover Type E

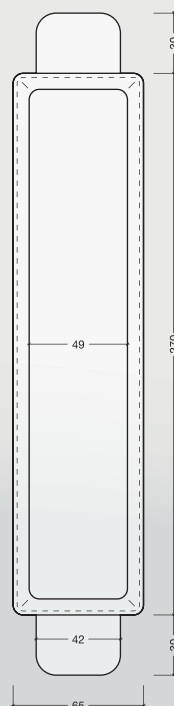
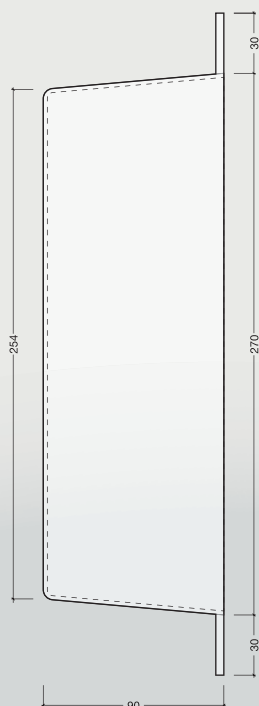
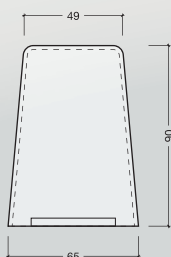
Art.-Nr.: 901 290

De **GfS Exit Cover Type E** is ideaal bij het beveiligen van smalle zijwaarts werkende deur- en raamgrepen bijv. bij espagnolet/ kiep/ kantel sluitingen).

De GfS Exit Cover Type E bestaat uit een harde onbreekbare acryl kunststofkap die niet versplintert zodat deze telkens opnieuw kan worden gebruikt. Bij gebruik in geval van nood zal bij wegslaan de gepatenteerde bevestiging afbreken waardoor de beschermkap afvalt en de deurkruk of raamgreep normaal bediend kan worden. Het bedieningspictogram op de beschermkap omschrijft de werking van het systeem.

### Levering omvat

- GfS Exit Cover Type E
- 2 groene onderplaten
- 6 rode bovenplaten
- 1 bedieningspictogram



# GfS Beschermkappen zijn zeer slagvast gemaakt ter beveiliging van

## GfS Exit Cover Type S

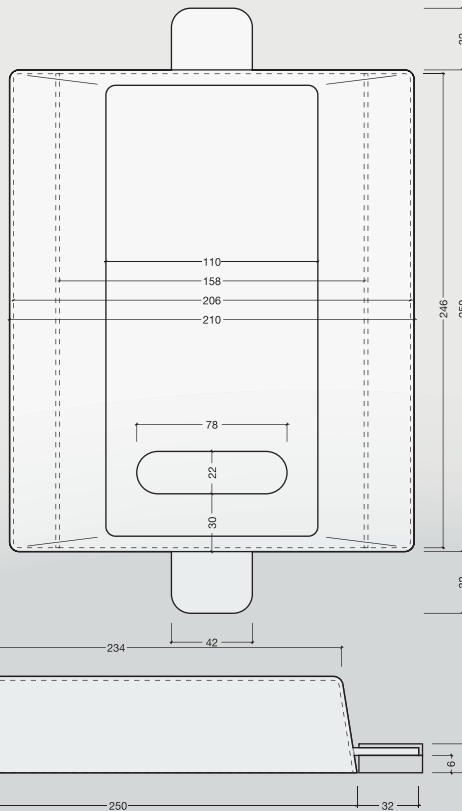
Art.-Nr.: 901 300

De **GfS Exit Cover Type S** is ideaal bij het beveiligen van verzonken hang- en sluitwerk bijvoorbeeld in sporthallen. Bovendien is deze beschermkap eenvoudig te plaatsen over diverse elektrische componenten welke dienen ter vrijgave van deuren.

De GfS Exit Cover Type S bestaat uit een harde onbreekbare acryl kunststofkap die niet versplintert zodat deze telkens opnieuw kan worden gebruikt. Bij gebruik in geval van nood zal bij wegslaan de gepatenteerde bevestiging afbreken waardoor de beschermkap afvalt en de deurkruk of raamgreep normaal bediend kan worden. Het bedieningspictogram op de beschermkap omschrijft de werking van het systeem.

### Levering omvat

- GfS Exit Cover Type S
- 2 groene onderplaten
- 6 rode bovenplaten
- 1 bedieningspictogram



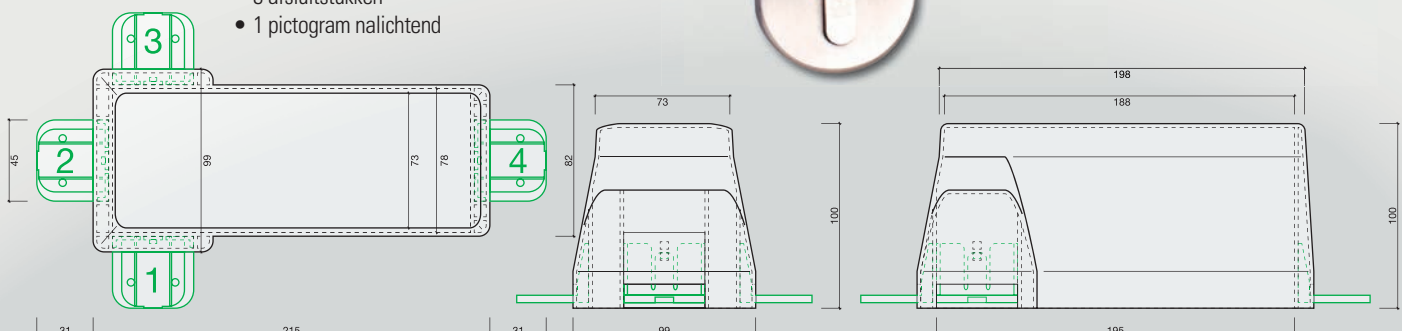
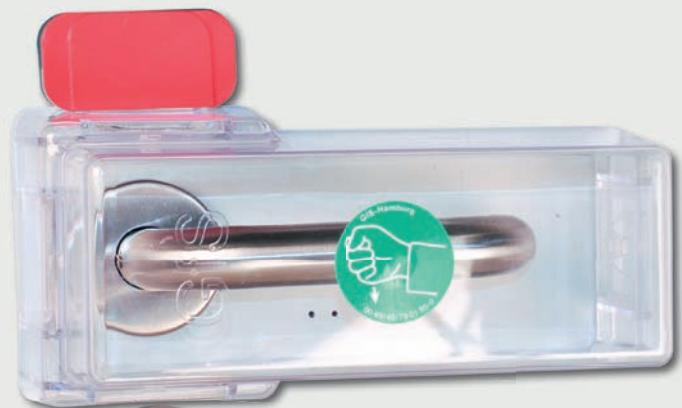
## GfS Exit Cover Type K

Art.-Nr.: 901 500

De **GfS Exit Cover Type K** bestaat uit een harde onbreekbare acryl kunststofkap die niet versplintert zodat deze telkens opnieuw kan worden gebruikt. Er zijn vier mogelijke bevestigingspunten zodat de GfS Exit Cover Type K op alle deurkrukken bevestigd kan worden. Bij gebruik in geval van nood zal bij wegslaan de gepatenteerde bevestiging afbreken waardoor de beschermkap afvalt en de deurkruk of raamgreep normaal bediend kan worden. Het bedieningspictogram op de beschermkap omschrijft de werking van het systeem.

### Levering omvat

- GfS Exit Cover Type K
- 2 groene onderplaten
- 6 rode bovenplaten
- 2 bevestigingsstukken
- 3 afsluitstukken
- 1 pictogram nalichtend



# deurkrukken, knopcilinders, pompespagnolet of raambeslag.

## GfS Exit Cover Type F

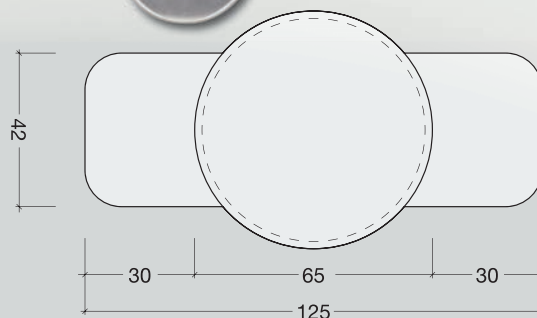
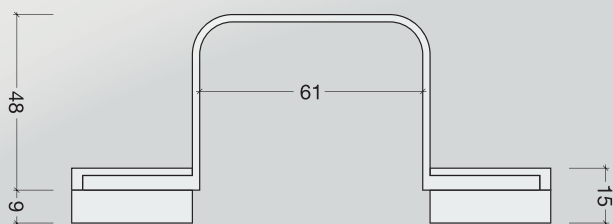
Art.-Nr.: 901 240

De **GfS Exit Cover Type F** is ideaal bij het beveiligen van knopcilinders met een maximale hoogte van 48 mm.

De GfS Exit Cover Type F bestaat uit een harde onbreekbare acryl kunststofkap die niet versplintert zodat deze telkens opnieuw kan worden gebruikt. Bij gebruik in geval van nood zal bij wegslaan de gepatenteerde bevestiging afbreken waardoor de beschermkap afvalt en de deurkruk of raamgreep normaal bediend kan worden. Het bedieningspictogram op de beschermkap omschrijft de werking van het systeem.

### Levering omvat

- GfS Exit Cover Type F
- 2 groene onderplaten
- 6 rode bovenplaten
- 1 bedieningspictogram



<b>Rode bovenplaten</b>	<b>Art.-Nr.</b>
<b>Bij GfS Exit Cover Type D2, E, F, K, S</b> Breekpunten aan de buitenkant Set = 6 stuks Afmeting: 33 x 65 x 5mm	901 292
<b>Bij GfS Exit Cover Type K met slechts 1 bevestigingspunt</b> Breekpunten aan de binnenkant Set = 6 stuks Afmeting: 33 x 65 x 5mm	951 292
<b>Groene onderplaten</b>	
<b>Groene onderplaten geschikt bij alle GfS Exit Covers</b> Set = 2 stuks Afmeting: 33 x 65 x 5mm	901 294
<b>Extra bevestigingsset</b>	<b>Art.-Nr.</b>
<b>Bij GfS Exit Cover Type K</b> 2 Bevestigingsstukken 3 Afsluitstukken	901 502

<b>GfS Exit Cover kastslot</b>	<b>Art.-Nr.</b>
<b>GfS Exit Cover Type D2, E, F, K</b> Met het GfS Exit Cover kastslot is het voor bevoegde personen mogelijk de nooduitgang te gebruiken, zonder de rode bovenplaten te verbreken.	
 Zonder cilinder, zelf aanpassen binnen uw sluitplan	901 295
 Inclusief profiel halfcilinder met 2 sleutels	901 296
<b>Extra pictogram</b>	<b>Art.-Nr.</b>
 Bij GfS Exit Cover Type D2, E, F, K in Groen	901 504
 Bij GfS Exit Cover Type S in Groen	901 353

Meer informatie en toebehoren vind u op onze website [www.nooduitgang.nl](http://www.nooduitgang.nl)



Doezastraat 37 · 2311 HA Leiden  
Telefoon +31 (0)71 361 1628 · Fax +31 (0)71 361 1869  
[www.nooduitgang.nl](http://www.nooduitgang.nl)

Wij aanvaarden geen aansprakelijkheid voor druk- en typefouten. Voorts behouden wij ons het recht voor om productspecificaties en prijzen te wijzigen zonder nadere aankondiging.