

VERZINKBARE PALEN

► Oliehydraulische stalen palen die volledig in de grond verzinken



VIGILO® 2250

VIGILO® 2280



CORAL® 1050

CORAL® 1080



FADINI®
de poortenopener

CORAL[®] 1050

CORAL[®] 1080

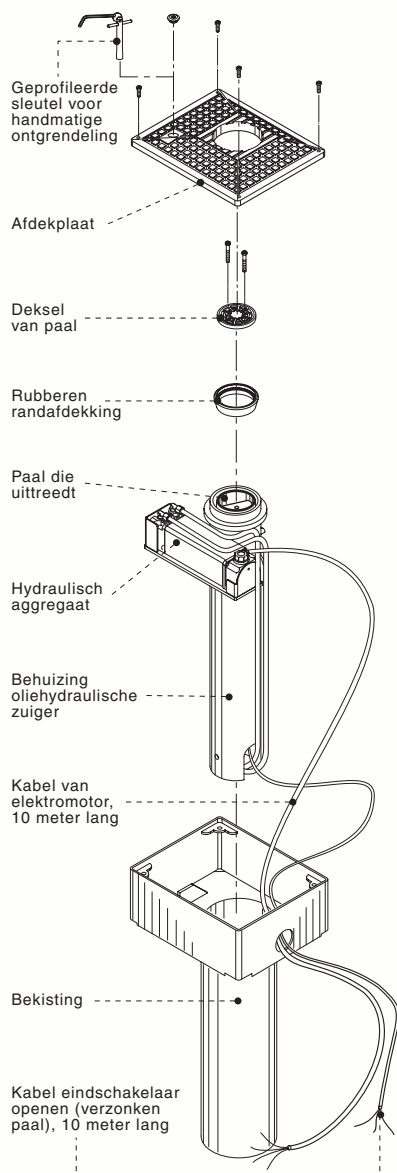


FADINI[®]
de poortenopener

Palen die volledig in de grond verzinken, bediend m.b.v. ingebouwde oliehydraulisch



A



Explosietekening van Coral 1050 met de voornaamste onderdelen

De verzinkbare palen van de serie Coral en Vigilo zijn geautomatiseerde stalen paaltjes die door een oliehydraulische aandrijving volledig in de grond verzinken. Coral en Vigilo zijn ontworpen voor het afsluiten van zones die niet door auto's betreden mogen worden en komen tegemoet aan de groeiende behoefte om historische stadscentra te beschermen, voetgangersgebieden en fietspaden af te bakenen, alsmede om toegang in het algemeen te ontzeggen.

Ze hebben het voordeel dat ze compact zijn en makkelijk te installeren zijn, dankzij een bekisting die in het terrein wordt ingebracht,

waarin vervolgens de automatisering wordt ingebouwd.

Ze passen zich aan elke plek en omgeving aan.

Er bestaan twee versies: Coral en Vigilo:

- Coral voor diameter van de verzinkbare paal van 100 mm,
- Vigilo voor diameter 200 mm.

Beide versies zijn leverbaar met een uittredingsslag van 500 mm of 800 mm: dit om een breed leveringsprogramma te bieden dat aan elke installatiebehoefte tegemoet komt.

De oliehydraulische technologie zorgt voor een



B



C



D

Geregistreerd model

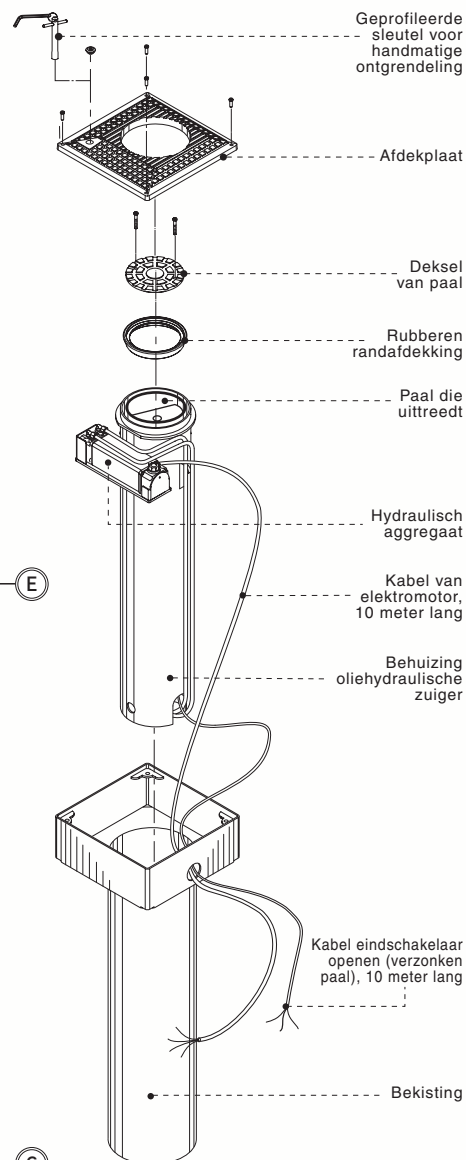
De actuator en aggregaat

regelmatige beweging zonder schokken. De palen worden elektronisch bediend door apparatuur die talrijke installatiemogelijkheden en automatische functies biedt; bovendien is inbouw van een stoplicht mogelijk door middel van een insteekkaart die in de programmeerinrichting wordt ingebracht. Het stoplicht waarschuwt wanneer de paal uittreedt (geel licht), geeft de uitgetreden positie (rood licht) en de vrije doorgang (groen licht) aan. Op verzoek kunnen maximaal vier Coral of Vigilo palen met één enkel elektronisch apparaat met microprocessor beheerd worden. In gevallen waarin de stroom ontbreekt, blijft

de paal in uitgetreden positie, maar kan op eenvoudige wijze verzonken worden, namelijk met een geprofileerde sleutel die wordt ingebracht in het hydraulische aggregaat dat zich onder de afdekplaat op de grond bevindt. Gelakte materialen die tegen roest zijn behandeld en systematische controles van elk afzonderlijk model garanderen het kwaliteitsniveau en de betrouwbaarheid die de producten van Meccanica Fadini kenmerken.



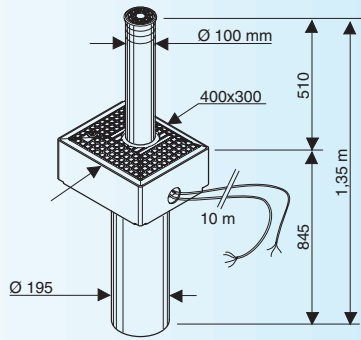
- Ⓐ Coral 1080 met knipperlicht Miri 4
- Ⓑ Coral 1080 palen in uitgetreden positie
- Ⓒ Coral 1080 palen volledig verzonken in het wegdek
- Ⓓ Handmatige ontgrendeling en verzinking van de paal
- Ⓔ Afbakening van een inrit met Vigilo 2250
- Ⓕ Vigilo 2250 met fotocel Polo 44
- Ⓖ Vigilo 2280



Geregistreerd model

Explosietekening Vigilo 2280 met de voornaamste onderdelen

CORAL® - VIGILO® VERZINKBARE PALEN



CORAL® 1050

Slag 500 mm
Statisch gewicht Coral 1050 - 86 Kg
Kleur donkergrijs metallic

Technische gegevens CORAL® en VIGILO®

HYDRAULISCH AGGREGAAT

Hydraulische pomp P10
Opbrengst hydraulische pomp 4,45 l/min.
Gemiddelde bedrijfsdruk 2 MPa (20 bar)
Maximum pompdruk 4 MPa (40 bar)
Bedrijfstemperatuur -20°C +80°C
Type hydraulische olie OIL FADINI A15 by AGIP
Statisch gewicht aggregaat 10 Kg
Beveiligingsgraad aggregaat IP 54

ELEKTROMOTOR

Geleverd vermogen 0,25 KW (0,33 pk)
Voedingsspanning 230 V
Stroomverbruik 1,8 A
Frequentie 50 Hz
Energieverbruik 330 W
Condensator 20 µF
Toerental motor 2'800 t/min.
Bedrijfswijze S 3

OLIEHYDRAULISCHE ZUIGER

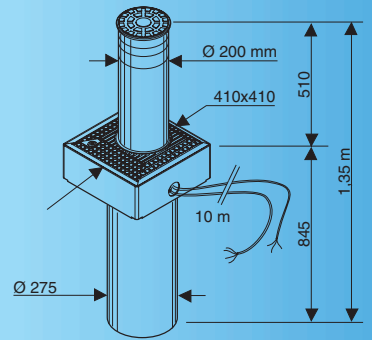
Uittredingstijd steel Coral 1050 en Vigilo 2250 4 s
Uittredingstijd steel Coral 1080 en Vigilo 2280 6 s
Nuttige slag steel Coral 1050 en Vigilo 2250 500 mm
Nuttige slag steel Coral 1080 en Vigilo 2280 800 mm
Diameter steel 16 mm
Diameter zuiger 30 mm
Max. kracht tijdens openen 280 daN
Complete beveiligingsgraad IP 557

PRESTATIES CORAL® 1050 EN VIGILO® 2250 (slag 500 mm)

Bedrijfscyclus... 4 sec. Openen - 30 sec. Pauze - 4 sec. Sluiten
Tijd van een complete cyclus 38 sec.
Complete cycli Openen - Pauze - Sluiten 95/uur
Jaarlijkse cycli (met 8 uur bedrijf per dag) 270'000

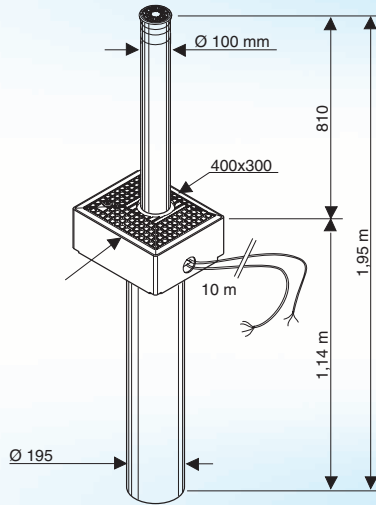
PRESTATIES CORAL® 1080 EN VIGILO® 2280 (slag 800 mm)

Bedrijfscyclus... 6 sec. Openen - 30 sec. Pauze - 6 sec. Sluiten
Tijd van een complete cyclus 42 sec.
Complete cycli Openen - Pauze - Sluiten 85/uur
Jaarlijkse cycli (met 8 uur bedrijf per dag) 245'000



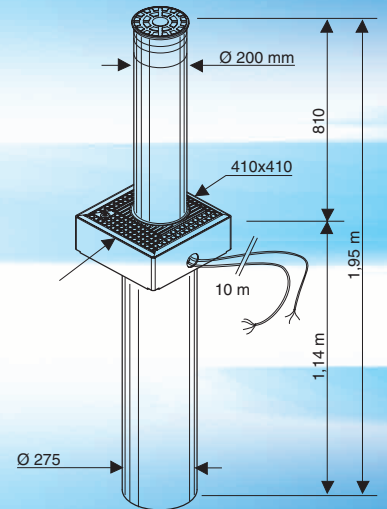
VIGILO® 2250

Slag 500 mm
Statisch gewicht Vigilo 2250 - 102 Kg
Kleur donkergrijs metallic



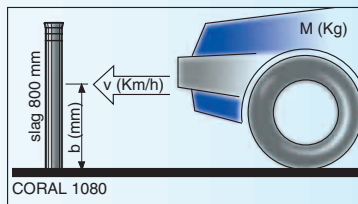
CORAL® 1080

Slag 800 mm
Statisch gewicht Coral 1080 - 104 Kg
Kleur donkergrijs metallic

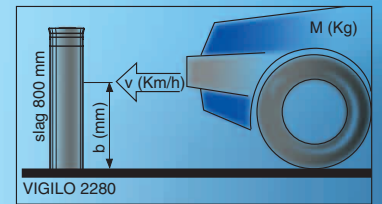


VIGILO® 2280

Slag 800 mm
Statisch gewicht Vigilo 2280 - 131 Kg
Kleur donkergrijs metallic



CORAL 1080



VIGILO 2280

Massa M(Kg)	Snelheid (Km/h)	Gevolgen voor Coral	Gevolgen voor Vigilo
1000	10	Coral houdt stand, minimale vervorming	Vigilo houdt stand, minimale vervorming
1000	50	Breuk paal Coral	Breuk paal Vigilo

Ruimte gereserveerd voor de wederverkoper

De producent behoudt zich het recht voor om zonder voorafgaande kennisgeving wijzigingen aan het product door te voeren.



EUROPEES MERK DAT DE CONFORMITEIT MET DE ESSENTIELE VOORSCHRIFTEN VAN DE RICHTLIJNEN 98/37/CE GARANDEERT

- CONFORMITEITSVERKLARING
- VEILIGHEIDSVORSCHRIFTEN
- NORMEN EN 12453, EN 12445
- NORMEN CEI EN 60204-1
- GARANTIECERTIFICAAT OP VERZOEK VAN DE KLANT



FABRIEK VOOR AUTOMATISERING HEKKEN

De CE-markering geeft aan dat de automatisering voldoet aan de essentiële vereisten van de Europese Richtlijn art. 10 EEG/23, met betrekking tot de verklaring van de fabrikant ten aanzien van de conformiteit van de geproduceerde artikelen aan de normenfamilie ISO 9000 = UNI EN 29000, en derhalve een AUTOMATISERING CONFORM DE VEILIGHEIDSNORMEN EN 12453, EN 12445 is.
De ontwikkeling van MECCANICA FADINI is altijd gebaseerd geweest op de garantie van de kwaliteit van haar producten en op de aanwezigheid van een systeem van TOTALE KWALITEITSCONTROLE, dat het behoud van het kwaliteitsniveau en een constante aanpassing aan de Europese normen in het kader van een voortdurend verbeteringsproces garandeert.

Via Mantova, 177/A - 37053 Cerea (Verona) Italy - Tel. +39 0442 330422 r.a. - Fax +39 0442 331054 - e-mail: info@fadini.net - www.fadini.net