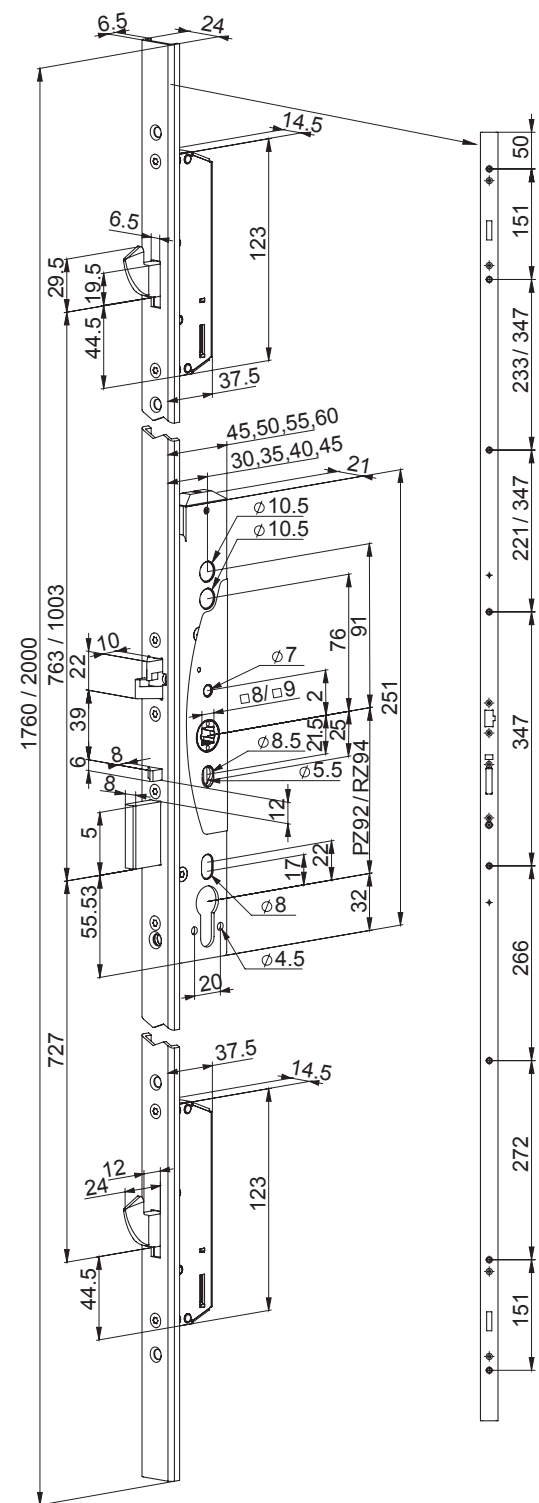
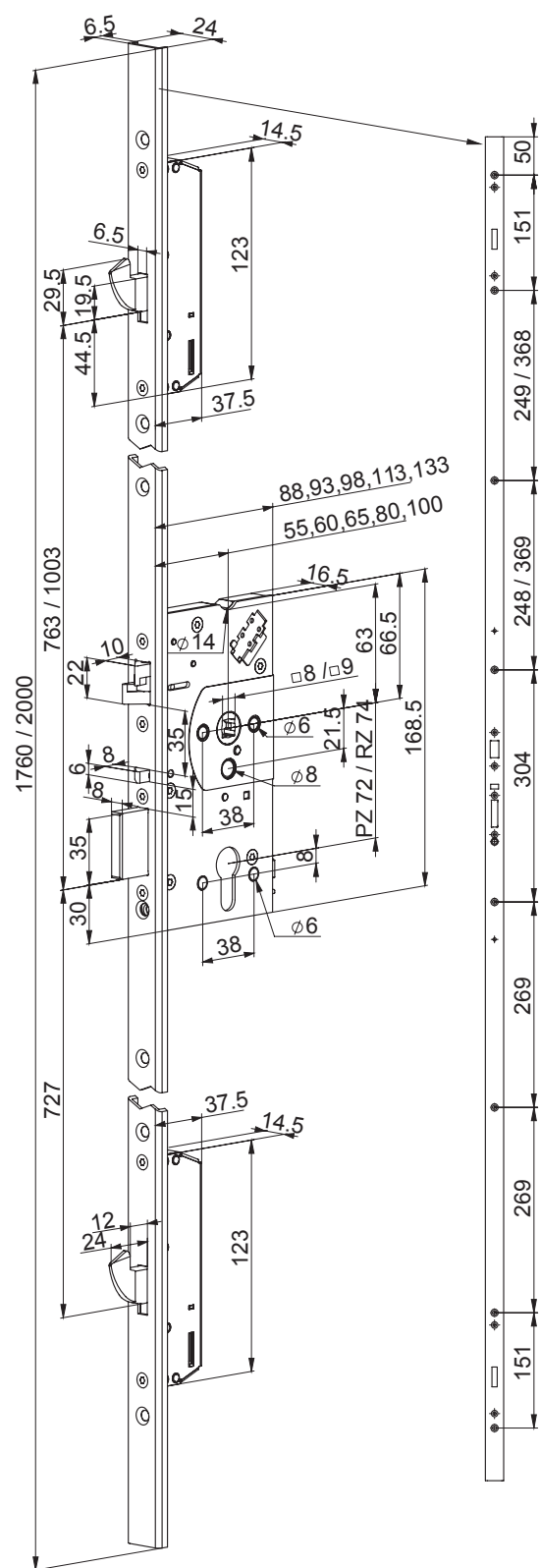


**AFMETINGEN**

EL466 / EL467



EL566 / EL567



**NOODUITGANGSPRODUCTEN VOLGENS EN 179**

De navolgende sloten en krukken zijn toegelaten voor gezamenlijke montage in een nooduitgang deur volgens EN 179.

Profieldeursloten	ABLOY® DO 20.33.01 DO 20.33.02	IKON DO 20.15.02
EL466	bijv. ABLOY® INOXI 3-19/013 PZ+PZ	bijv. S6B3, S6B6
EL266 EL066	ABLOY® INOXI 3-19/013/120 PZ+BL	bijv. S6B8
Sloten voor houten en metalen deuren	ABLOY® DO 20.33.01 DO 20.33.02	IKON DO 20.15.02
EL566	bijv. ABLOY® INOXI 3-19/012 PZ+PZ	bijv. S326, S426, S4K3
EL366 EL166	ABLOY® INOXI 3-19/012/120 PZ+BL	bijv. S4K6

De veiligheidskenmerken van dit product zijn van essentieel belang voor de naleving van EN 179. Geen enkele wijziging, behalve deze die in de installatiehandleiding worden beschreven, is toegestaan.

**INSTALLATIE VAN PANIEKUITGANGSPRODUCTEN VOLGENS EN 1125**

De volgende sloten en paniekbalken zijn goedgekeurd voor toepassing in een paniekdeuroplossing conform NEN-EN 1125. De duwstangen kunnen bijvoorbeeld samen met de bovengenoemde externe producten (tabel EN 179) geïnstalleerd worden om aan NEN- EN 1125 te voldoen.

Profieldeursloten	effeff DO 30.04	JPM DO 30.05
EL466 EL266 EL066	8000-00-1100 (-), 8000-10-1100 (PZ)	NORMA 990000-XX-0A 990100-XX-0A 990001-XX-0A 990101-XX-0A 991000-XX-0A 991100-XX-0A 991001-XX-0A 991101-XX-0A
EL468 EL268 EL068	8000-00-1100 (-), 8000-11-1100 (RZ)	
Sloten voor houten en metalen deuren	effeff DO 30.04	
EL566 EL366 EL166	8000-00-1100 (-), 8000-21-1100 (PZ)	
EL568 EL368 EL168	8000-00-1100 (-), 8000-21-1100 (RZ)	

De veiligheidskenmerken van dit product zijn van essentieel belang voor de naleving van EN 1125. Geen enkele wijziging, behalve deze die in de installatiehandleiding worden beschreven, is toegestaan.

Aan EN179 en EN1125 wordt voldaan, wanneer het bovengenoemde slot gemonteerd wordt met de **ABLOY®**-sluitplaten en beslag of paniekbalken in deze brochure.

Dit document kan niet worden gebruikt als leidraad voor montage van een slot. Boorsjablonen, elektrische schema's en installatie-instructies zijn te vinden in de installatiehandleiding die in elke slotverpakking wordt meegeleverd.

Wij behouden ons het recht voor wijzigingen aan te brengen bij de in deze brochure beschreven producten.

**ASSA ABLOY**

[www.assaabloy.nl](http://www.assaabloy.nl)

ASSA ABLOY Nederland  
Meerval 3-5  
Postbus 40  
4940 AA Raamsdonksveer  
Nederland  
Tel. +31 (0)88 639 4600  
Fax +31 (0)88 639 4675



**ABLOY®** EL466, EL566

*Elektromechanische  
europrofiel meerpuntssloten  
met krukbediening*



De nieuwe **ABLOY®** meerpunts sloten zijn een aanvulling op het grote assortiment **ABLOY®** Europrofiel elektromechanische slotkasten.

## FUNCTIE

De meerpunts krukbediende elektrische sloten van **ABLOY®** bieden tal van mogelijkheden met een uitgebreide selectie van slotstatus-indicaties in één meerpunts sluitoplossing. Naast de verhoogde veiligheid bieden ze dezelfde veelzijdigheid als de enkelpunt krukbediende elektrische sloten van **ABLOY®**.

Meerpunts sloten van **ABLOY®** zijn gebaseerd op een enkelpunt elektrisch slot EL460/EL560 in het midden en daarbij twee secundaire sloten met haakschoten. Alle drie sloten delen dezelfde voorplaat en worden aangestuurd door het hoofdslot. Bovendien is het slot mechanisch zelfsluitend.

Sloten met krukbediening zijn universeel qua draairichting en kunnen zowel als spanningsloos vergrendeld als spanningsloos ontgrendeld worden ingesteld. Wanneer voor spanningsloos vergrendeld wordt gekozen, kan het slot spanningsloos niet worden geopend met de kruk. Wanneer voor spanningsloos ontgrendeld wordt gekozen, kan het slot spanningsloos wel worden geopend met de kruk.

### ABLOY® EL566 en ABLOY® EL466

Alleen de kruk aan de buitenzijde van de deur is elektrisch bestuurd. Het slot kan altijd worden geopend met de kruk aan de binnenzijde van de deur. Mechanische opening via de cilinder is altijd mogelijk.

### ABLOY® EL567 en ABLOY® EL467

Zowel de binnen- als buitenkruk worden elektrisch bestuurd. Mechanische opening via de cilinder of een drukknop is altijd mogelijk.

## TOEPASSING

De sloten met krukbediening zijn aanbevolen voor gebruik op binnendeuren met gemiddeld verkeer in kantoren, openbare gebouwen, ziekenhuizen, scholen enz. Typische toepassingen zijn:

- Veiligheidsdeuren
- Brandwerende deuren
- Overige hogere deuren in bijv. magazijnen en technische ruimten

EL566 en EL567 zijn geschikt voor toepassing in breedstijl oplossingen en EL466 en EL467 voor toepassing in smalstijl oplossingen. Indien enkelzijdige controle gewenst is, wanneer de kruk moet worden gebruikt om de ruimte te verlaten, kiest men voor EL566 of EL466 met gedeelde krukstift. Indien dubbelzijdige controle gewenst is, wanneer zowel de in- als de uitgang elektronisch bewaakt wordt, kiest men voor EL567 of EL467 met doorlopende krukstift.

De sloten kunnen elektrisch aangestuurd worden door een toegangscontrolesysteem of een afstandsbedienings-systeem, zoals een tijdbesturing, toetsen-tableau of drukknop. De sloten kunnen zowel in nood- en paniekuitgangen (EN 179-EN 1125) als branddeuren (EN 1634) worden gebruikt. De sloten zijn niet geschikt voor gebruik in combinatie met een deurautomat.

### Ook verkrijgbaar:

- Mechanische sloten met signaleringscontacten
  - EL366 voor breedstijl oplossingen in houten en metalen deuren
  - EL266 voor smalstijl oplossingen in smal-profiel deuren

- Mechanische sloten
  - EL166 voor breedstijl oplossingen in houten en metalen deuren
  - EL066 voor smalstijl oplossingen in smal-profiel deuren

### Ook verkrijgbaar zijn slotkasten voor Zwitserse cilinders (RZ):

- EL568 (gedeelde krukstift) voor breedstijl oplossingen in houten en metalen deuren
- EL569 (doorlopende krukstift) voor breedstijl oplossingen in houten en metalen deuren
- EL468 (gedeelde krukstift) voor smalstijl oplossingen in smal-profiel deuren
- EL469 (doorlopende krukstift) voor smalstijl oplossingen in smal-profiel deuren
- EL368 Mechanische sloten met signaleringscontacten voor houten en metalen deuren
- EL268 Mechanische sloten met signaleringscontacten voor smalstijl oplossingen in smalprofiel deuren
- EL168 Mechanisch slot voor houten en metalen deuren
- EL068 Mechanisch slot voor smalstijl oplossingen in smal-profiel deuren

## STANDAARDLEVERING

De slotkast wordt geleverd als spanningsloos vergrendeld. De standaardlevering omvat: slotkast, bevestigings-schroeven, krukgatadapters en montagehandleiding. Gelieve bij bestelling te vermelden: type slot, doormaat, vorm voorplaat, sluitplaat type en draairichting, type krukstift (gedeeld of doorlopend).

## NORMEN

<b>EN NORMEN</b> EN 179 EN 1125 EN 1634-1 EN 61000-6-1 EN 61000-6-3 EN 12209 EN14846 NEN 5089	<b>Nooddeuroplossingen</b> <b>Paniekdeuroplossingen</b> <b>Brandwerendheid</b> <b>EMC</b> <b>EMC</b> <b>Mechanische weerstand</b> <b>Elektromechanische sloten en sluitplaten</b> <b>SKG (***) voor inbraakwerendheid</b>
---	--

Abloy-slotkasten worden altijd getest volgens de nieuwste versies van de normen.



## TECHNISCHE DETAILS

Bedrijfsspanning: 12 – 24 V DC STAB (-10%, +15%)  
 Stroomsterkte: Max. 0,4 A (12V DC), 0,17 A (24V DC)  
 Min. 0,13 A (12V DC), 0,065 A (24V DC)  
 Microschakelaars: Max. 0,5 A 30 V AC/DC weerstand, 10 W  
 Bedrijfstemperatuur: -20°C - +60°C  
 Dag-/nachtschootactie: 20 mm (nachtschoot), 10 mm (dubbelwerkende dagschoot)  
 Doormaat: 55, 60, 65, 80, 100 mm (EL566, EL567)  
 30, 35, 40, 45 mm (EL466, EL467)

Uitslag: 24 x 6,5 x 1760/2000 mm  
 Spil: 9 mm (8 mm met krukgatadapters)

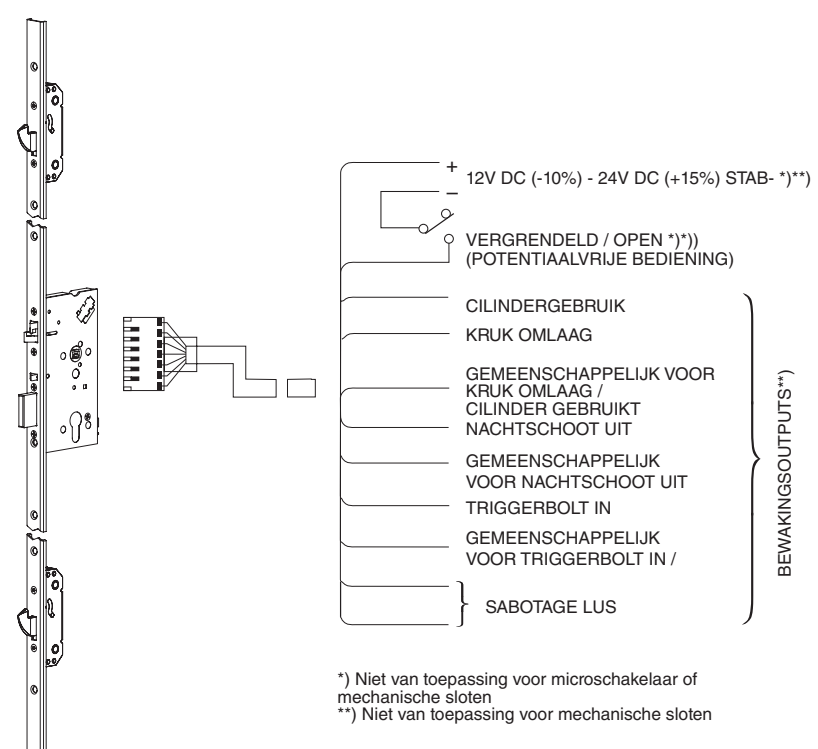
Sluitnaad: 2 - 5,5 mm  
 Programmeerbare functies:
 

- Mechanische functies:
  - Draairichting triggerbolt
  - Elektrisch gecontroleerde zijde (EL566, EL466)
- Elektrische functie:
  - Arbeidstroom / Ruststroom

Controleuitgangen:
 

- Nachtschoot vergrendeld
- Triggerbolt in
- Kruk gebruikt
- Cilinder gebruikt
- Kabel sabotage

## BEDIENINGSPRINCIPE EN BESCHIKBARE BEWAKINGSOUTPUTS

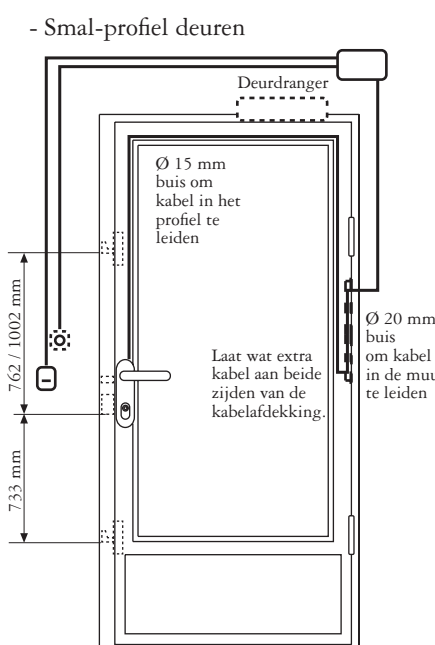
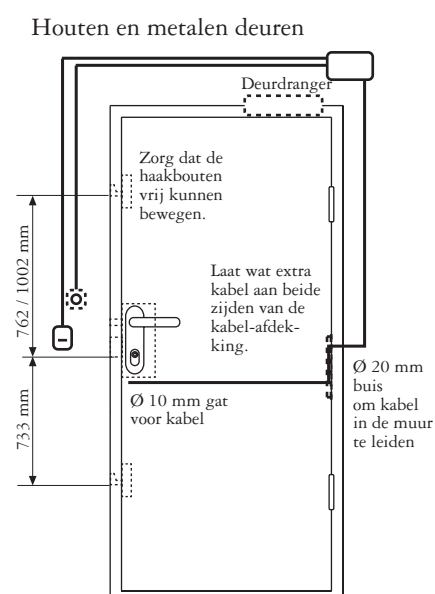


## CILINDERS, BESLAG EN ACCESSOIRES (Afzonderlijk te bestellen)

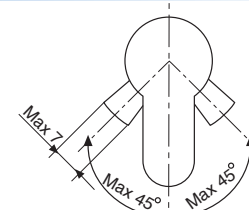
	CILINDERS ABLOY PROTEC <sup>2</sup>	BESLAG	KABELS	KABEL OVERGANG	SLUITPLATEN voor hoofdsloten	SLUITPLATEN voor secundaire sloten
Enkel	CY303T, CY313T CY321T, CY331T	ABLOY®*) IKON LIPS NEMEF overige	EA218 (6m) EA219 (10m)	EA280 EA281	EA321***) EA322 EA323***) EA324 EA325 EA326 EA327 EA328 EA329 EA330 EA331 EA332***) 4622-SKG**)	EA306 LP781 LP780 P5115
Dubbel	CY304T, CY314T CY322T, CY332T					
Enkel met draaiknop	CY305T, CY315T CY323T, CY333T					

\*) Neem voor verdere informatie contact op met ASSA ABLOY Nederland.  
 \*\*) links-/rechtsdraaiend moet aangegeven worden

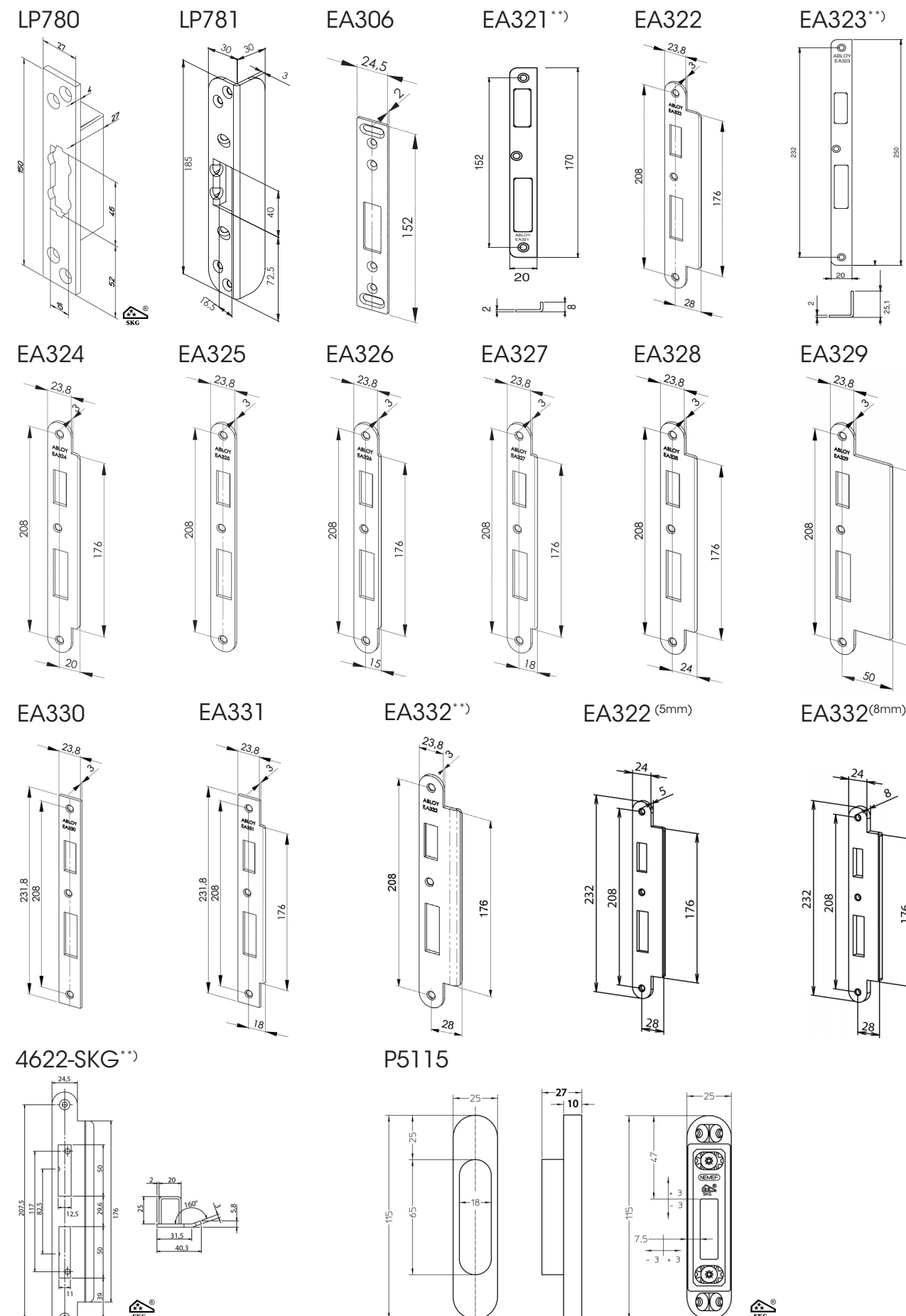
## DEUROMGEVING



## MEENEMERSTAND



## SLUITPLATEN



\*\*) links-/rechtsdraaiend moet aangegeven worden