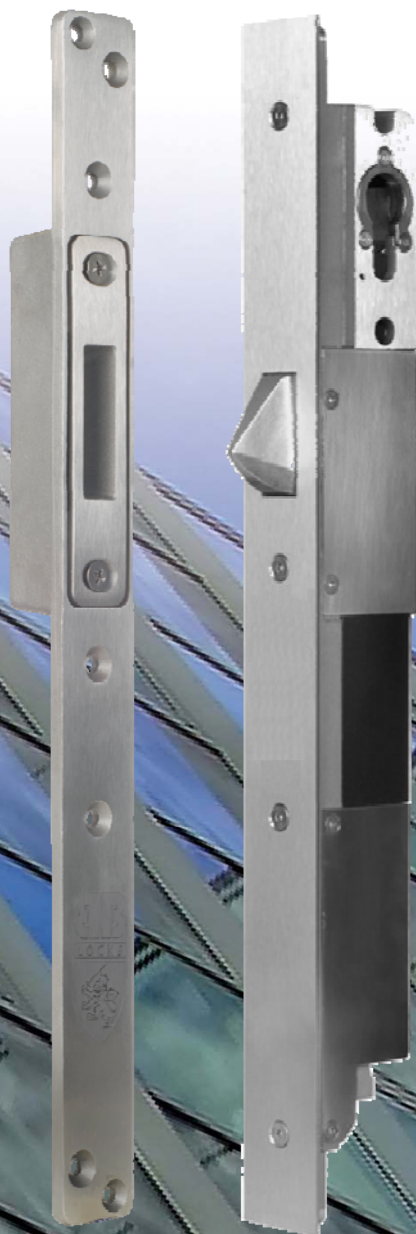


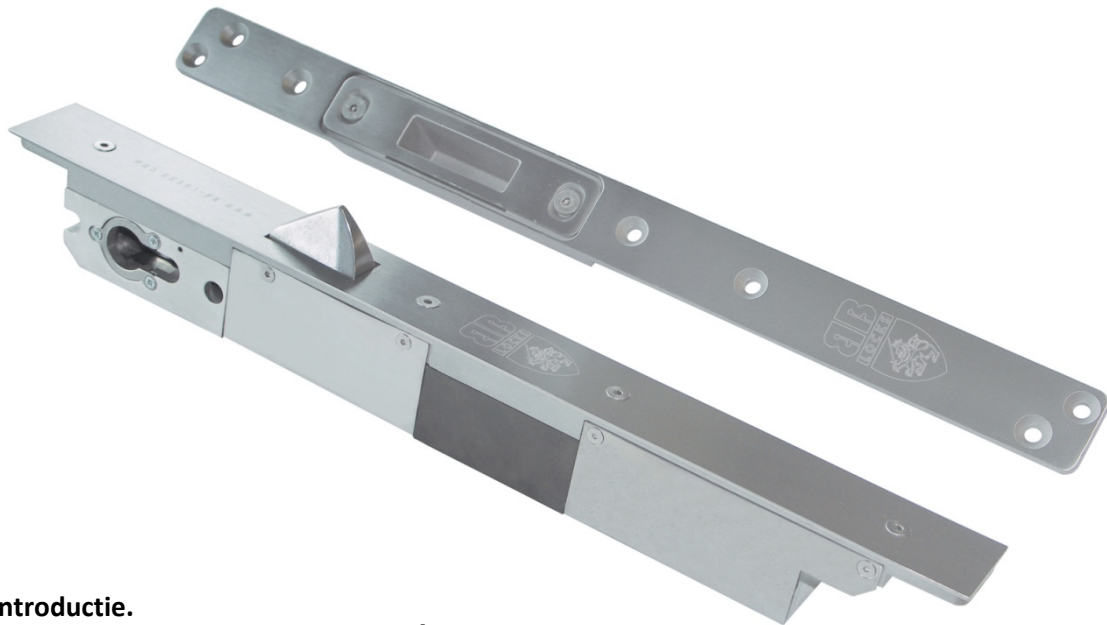
## OC-A1 SERIE



**Geeft vertrouwen!**

## Inhoudsopgave

- Introductie
- Kenmerken
- Technische gegevens OC-A1 standaard
- Bestelnummers & Toevoegingen OC-A1 standaard
- Technische gegevens OC-A1 met krukbediening
- Bestelnummers & Toevoegingen OC-A1 met krukbediening
- Accessoires en toebehoren
- Voeding OC-PS-24
- Kabel OC-BK
- Bedieningstableau OC-CB-1
- Interface van spanningscontact naar potentiaalvrij OC-REL-1
- Interface voor seriële uitgang OC-CRC-1
- Veiligheidsrozet OC-SE
- Veiligheidsbeslag EN179 OC-SEH
- Paniekstang EN1125 OC-A1-PS
- Hulpmiddel voor brandwerendheid OC-HLS
- Opbouwbehuizing OC-SMB
- Montage set OC-BFB
- Verzwaarde en verstelbare sluitplaat VS
- Technische tekeningen
- OC-A1-SC el. grendel, verstelbare sluitplaat
- OC-A1-25 el. grendel, standaard sluitplaat
- OC-A1-30 el. grendel, standaard sluitplaat
- OC-A1-50 el. grendel, krukbed. verstelbare sluitplaat
- OC-A1-3517, el. grendel, krukbediend, standaard sluitplaat
- OC-A1-6017 el. grendel, verstelbare sluitplaat
- OC-SE-17 veiligheidsrozet
- OC-SHE-17 veiligheidsbeslag
- OC-SMB opbouwbehuizing



### **Introductie.**

De grendels uit de Opening Controls® A1 Serie zijn hoogwaardige beveiligingsvergrendelingen voor risico openingen. Door hun zeer robuuste constructie bieden deze grendels met hun standaard - of optionele eigenschappen een extreem hoge weerstand tegen allerlei vormen van manipulatie, agressie en inbraakpogingen. Gecombineerd met de diverse geïntegreerde contacten en uitgangen geeft de OC-A1 maximale controle over de deursituatie. Daarnaast zijn diverse accessoires leverbaar die een veilige, beveiligde installatie ondersteunen.

### **Toepassingsgebied & integratie.**

De Opening Controls A1-Serie grendels worden dan ook daar toegepast waar de hoogste veiligheidseisen gesteld worden. En waar veelvuldig verkeer door een toegangsbeheersysteem gecontroleerd dient te worden. Het ontgrendelen van de deur vindt plaats via een impulsgever zoals een drukknop, kaartlezer, codetableau, biometrie lezer of een ander toegangscontrolesysteem. Een mechanische ontgrendeling blijft altijd mogelijk door middel van een sleutel. De OC-A1 laat zich moeiteloos integreren in systemen van derden door uitgaande spanningscontacten en potentiaalvrije contacten aangaande de schoot- en deurstand signalering.

### **Verkeersdeuren.**

Om een snelle en accurate werking te verzekeren, vindt de bediening van de geharde grendel onderdelen plaats door een krachtige slagmagneet. Deze elektromagneet is speciaal ontwikkeld om het best mogelijke evenwicht te hebben tussen inschakelstroom en houdstroom. Het lage verbruik en de zeer geringe warmteontwikkeling zijn bijkomende voordelen van deze nieuwe elektromagneet. Daarnaast ondersteunt de schuine schoot gecontroleerde ontgrendeling onder zijdelingse voorbelasting wat de bediening voor de geautoriseerde persoon gebruiksvriendelijk maakt. De extreem hoge weerstand van de grendel waarborgt in hoge mate de juiste werking, ook na een aanval. De vergrendelingconstructie werkt zeer soepel en is dusdanig doorontwikkeld dat de grendel in staat is jarenlang goed te functioneren in veeleisende gebruiksomstandigheden.



### Ingebouwde microprocessor.

De ingebouwde elektronische stuurprint vormt het brein. De microprocessor op de printplaat laat toe dat de grendel "af fabriek" geprogrammeerd kan worden. De OC-A1 grendel zal in bedrijf ontgrendeld blijven zolang de deur openstaat en pas weer vergrendelen na het sluiten van de deur. Pas als de permanente magneet in de sluitplaat gedetecteerd wordt door de hall effect sensor op de printplaat zal de vergrendeling tot stand komen. De processor regelt ook de spoelbeveiliging; bij het niet sluiten van de deur zal de processor 3 maal proberen de schoot uit te laten komen, daarna stopt hij. Deur- en schootstand signaleringen zijn standaard ingebouwd. Optioneel is de SRC uitvoering leverbaar. Hierbij brengt de grendel zijn contacten middels een seriële uitgang naar buiten. Dit vereenvoudigt in hoge mate de installatie. De signaleringsuitgangen voor de mechanische ontgrendeling, schoot- en deurstand worden middels een busverbinding aangesloten. Door middel van de Interface SRC-1 worden deze uitgangen omgezet naar separate potentiaalvrije contacten. Ook is het mogelijk met de toevoeging van de WD-optie de printplaat te leveren ingegoten in polyurethaanhars wat bescherming biedt tegen vocht en schokken. Deze WD uitvoering kent in combinatie met de verstelbare sluitplaat (OC VS-3) een detectie met drie magneten ter bescherming tegen manipulatie bij een geopende deur.

### Eenvoudige bediening.

Naast de vrijgave onder zijdelingse druk is ook de sleutelbediening en uitvoering met krukbediening gebruiksvriendelijk uitgedacht. Een korte slag wordt intern overgenomen door een schakelaar die de spoel activeert en de grendelschoot terugtrekt. De krukuitvoering met bijbehorende beslag (OC-SEH) voldoet aan EN179. Bij de SRC optie wordt detectie van beide bedieningen naar buiten uitgevoerd.

### Doordachte constructie.

De gehele grendel is geconstrueerd op een massieve gegoten RVS basisplaat van 10mm dik, die de vergrendelonderdelen ondersteunt bij een aanval. Standaard wordt de grendel geleverd met een 3 mm RVS sluitplaat voorzien van een dichte aangegoten sluitkom. Optioneel is een verzwaarde sluitplaat (6mm) met verstelbare kom leverbaar (OC-VS).

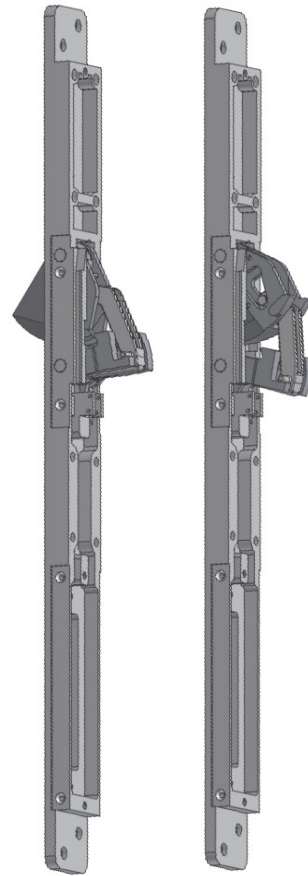
### Uitvoeringen.

De Opening Controls A1 grendel is beschikbaar in de volgende uitvoeringen:

- **FS Ruststroom principe. Elektrisch zelfvergrendelend.** FS staat voor **Fail Safe**, of te wel spanningsloos ontgrendeld. Ontgrendeling gebeurt automatisch door veerkracht bij afgeschakelde stroom. In bedrijf, dus onder spanning, komt de schoot pas uit na detectie van zijn sluitplaat met geïntegreerde magneet. Voorziening voor 17 of 22mm profielcilinders.
- **FS SanoCyL Ruststroom principe, zonder sleutelbediening.** Als FS hierboven omschreven, economische versie zonder mechanische ontgrendeling met een sleutel. Dit geeft een besparing op aanschaf en is uitermate geschikt in die situaties waar een mechanische ontgrendeling niet noodzakelijk is.
- **FSE Arbeidsstroom principe. Elektrisch zelfvergrendelend.** FSE staat voor **Fail Secure**, of te wel spanningsloos vergrendeld. De schoot blijft vergrendeld of komt direct uit bij spanningsuitval. Ontgrendeling door het activeren van de elektromagneet of mechanisch door gebruik van een sleutel. In bedrijf, dus onder spanning, komt de schoot pas uit na detectie van zijn sluitplaat met geïntegreerde magneet. Vergrendeling zelf gebeurt automatisch door veerkracht. Direct nadat de schoot uitgeworpen is, wordt deze geblokkeerd door een grendel en valt de schootstand signalering af. Voorziening voor 17 of 22mm profielcilinders.
- **FSE-ZV Arbeidsstroom principe. Elektrisch & mechanisch zelfvergrendelend.** De grendel is naast de hoofdschoot uitgerust met een mechanische hulpschoot. Werking zoals hierboven omschreven bij FSE echter indien de spanning uitvalt, kan de grendelschoot pas uitkomen als de hulpschoot wordt ingedrukt. Na ontgrendeling met de sleutel kan de deur automatisch "op slot" vallen bij het sluiten van de deur. Kan alleen worden toegepast in een verticale positie.

### Kenmerken OC A1-SERIE op een rij:

- Extreem hoge weerstand tegen alle mogelijke vormen van agressie en manipulatie door:
  - Vergrendelingonderdelen gemonteerd op een gegoten RVS basisplaat van 10mm.
  - Oppervlaktegeharde vergrendelingonderdelen (HRC45).
  - Uitworp grendelschoot 21mm.
  - Doorzaagbelemmering grendelschoot door oppervlakteharding en roterende hardstalen pin.
  - Hoge weerstand tegen zijdelingse druk van 25.000 N.
  - Hoge schootweerstand loodrecht op de schoot.
  - Standaard dan wel optionele signaleringen van bediening, schoot- en deurstand; als potentiaal vrij -, spanningscontact of seriële uitgang.
2. Gebruiksvriendelijke gecontroleerde ontgrendeling mogelijk onder aanzienlijke zijdelingse druk.
  3. Slot kan gemonteerd worden in de zijstijl van de deur, zijdelings in de deur zelf of in de bovendorpel van het kozijn. Voordeel bij inbouw in het deurkozijn is dat er geen kabelovergang naar de deur nodig is.
  4. Symmetrische schoot universeel voor links- en rechtsdraaiende of doordraaiende deuren (180°).
  5. De sluitplaat is een zeer stevige, roestvast stalen, gegoten plaat (3mm) met een aangegoten sluitkom waardoor de schoot moeilijk bereikbaar wordt voor manipulatie. Als optie is een verzwaarde (6mm) sluitplaat verkrijgbaar met een over 4mm verstelbare dichte sluitkom.
  6. Standaard geschikt voor 17- en 22mm profielcilinders. (m.u.v. SanoCyl uitvoering)
  7. Directe snelle werking bij inschakelen elektromagneet voor een snelle ontgrendeling of vergrendeling.
  8. Door de speciaal ontwikkelde elektromagneet is er een perfect evenwicht tussen inschakelstroom en houdstroom, wat leidt tot een laag verbruik en zeer geringe warmteontwikkeling van slechts 34°C.
  9. Verkrijgbaar in Ruststroomprincipe (FS) ontgrendeld bij spanningsuitval, en Arbeidstroomprincipe(FSE) vergrendeld bij spanningsuitval. Arbeidstroomprincipe optioneel verkrijgbaar als mechanisch zelfvergrendelend (ZV).
  10. Printplaat:
    - Ingebouwde elektronische printplaat met microprocessor (geen externe stuureenheid nodig).
    - Printplaat standaard in kunststof behuizing.
    - Optie: een printplaat ingegoten in polyurethaanhars voor bescherming tegen vocht, zout, zuur etc.
    - Programmeerbaar met de volgende veranderbare parameters:
      1. Spoelbeveiliging; Aantal pogingen tot vergrendelen (standaard 3 maal).
      2. Tijd tussen restarts.
      3. Tijd tussen detectie sluitplaat en uitworp schoot.
      4. Tijdsperiode van ingetrokken schoot bij gesloten deur na impuls.
  11. Standaard ingebouwde signalering van deur- en schootpositie.
  12. Standaard LSS schootstand signalering potentiaal vrij wisselcontact.
  13. Optioneel SRC uitvoering; 2-aders voor signalering van de kruk- en sleutelbediening, schoot – en deurstand. SRC-1 interface zet deze om naar potentiaalvrije contacten.
  14. Zeer stevige veiligheidsrozet met kern trekbeveiliging (2 x M8 schroeven) verkrijgbaar.
  15. Uitvoering verkrijgbaar met krukbediening volgens EN 179, en paniekstang volgens EN1125



## CILINDERBLOK.

Uit één stuk gegoten, universeel voor 17- en 22mm profielcilinders (m.u.v. krukuitvoering)  
Keuze uit doormaat 25, 30 en 50 mm. (krukbediening kent doormaten 35, 50 en 60mm)

### VEILIGHEIDSRUZET.

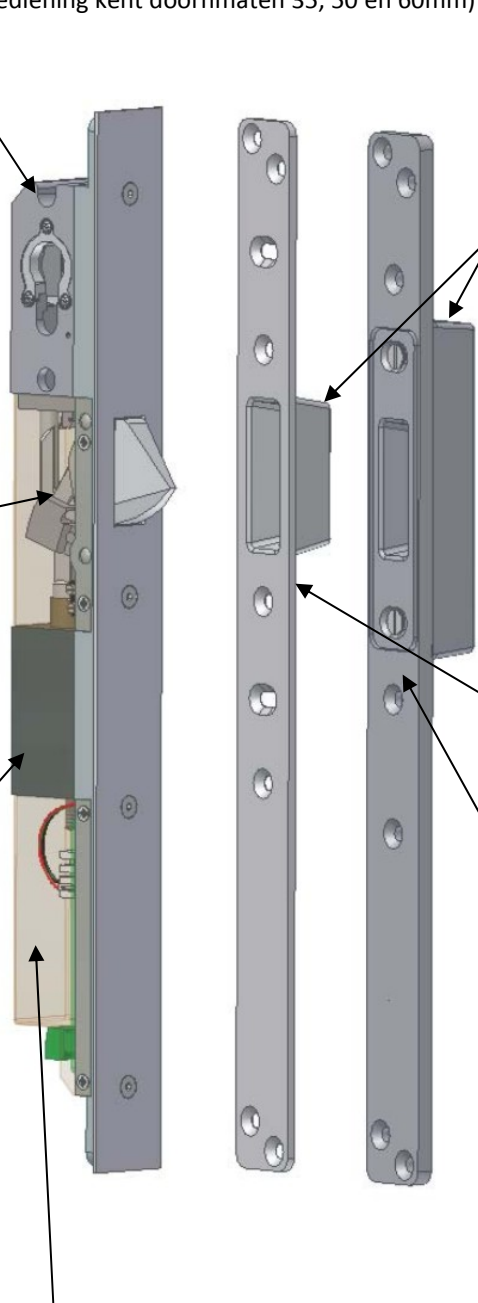
Biedt een stevige bescherming tegen aanvallen op de cilinder. De rozet is van 16mm gegoten RVS, gemonteerd met 2 xM8 schroeven. De 17mm uitvoering is voorzien van kern trek beveiliging.

### DE VERGREDELINGS-

**ONDERDELEN** zijn van gehard staal (precisie gietwerk – HRC45). Het constructieprincipe is zo dat als er druk wordt uitgeoefend op de schoot, deze onderdelen zelfs beter zullen vergrendelen. De soepele sluitgang, constructie en materiaalkeuze staan garant voor een lange levensuur en laag energieverbruik.

### KRACHTIGE ELEKTROMAGNEET.

Voor een zeer snelle ontgrendeling of vergrendeling. Deze verzekert ook de terugkeer van de vergrendeling naar de startpositie bij spanningsonderbreking. De elektromagneet is speciaal ontwikkeld om het best mogelijke evenwicht tussen inschakelstroom en houdstroom te verkrijgen, weinig te verbruiken en een zeer geringe warmteontwikkeling te veroorzaken.



### RVS SLUITPLAAT MET DICHTE KOM.

Standaard voorzien van een geïntegreerde permanente magneet welke gedetecteerd wordt door een hall effect sensor op de printplaat voor de deurdetectie.

Optioneel met 3 magneten verkrijgbaar ter bemoeilijking van manipulatie. (WD en VS-3)

**De standaard versie**, 3mm dik, heeft ovale sleufgaten

**De optionele versie (VS)**, verstelbare en verzwaarde versie, 6mm dik, heeft een verschuifbare kom dat het aanpassen van de zijdelingse speling steeds mogelijk maakt op elk tijdstip na de installatie.

**DE MICROPROCESSOR** op de printplaat, welke gemonteerd is in een kleine kunststof behuizing op de basisplaat, vormt de intelligentie van het slot. De doorbrand beveiliging en de wijze van uitgaande contacten worden hier geprogrammeerd. Het is mogelijk de printplaat in te gieten in polyurethaanhars als bescherming tegen vocht, zuur, zout etc. Standaard dan wel optioneel te voorzien van diverse uitgangen:

- Mechanische ontgrendeling, schoot- en deurstand.
- Potentiaalvrij, spanningscontact of serieel.

### Mechanische eigenschappen:

Afmetingen voorplaat (L x B x D in mm)	: 379 x 34 x 1,5
Afmetingen slotkast (L x B x in mm)	: 375 x 30
Diepte bij doornmaat 25 in mm	: 42
Diepte bij doornmaat 30 in mm	: 47
Diepte bij doornmaat 30 in mm	: 67

#### Afmetingen sluitplaat

Standaard (L x B x D in mm)	: 375 x 30 x 25
Materiaaldikte in mm	: 3
Verstelbaar (L x B x D in mm)	: 375 x 30 x 30,5
Materiaaldikte in mm	: 6

#### Materiaalkeuzes

Basisplaat	: RVS 304 (AISI), 10mm dik.
Cilinderblok, behuizing, en afdekplaat	: RVS 304 (AISI).
Sluitplaten	: RVS 304 (AISI).
Vergrendelingsonderdelen	: gehard (45RC) chroom –nikkelstaal.

### Elektronische eigenschappen:

#### Stroomafname

Inschakelstroom	: 2,2 Amp.
Continue	: 0,13 Amp.
Spanning	: 24 volt gestabiliseerd +/-5%.
Kabel	: minimaal 1,5mm <sup>2</sup> bij maximaal 25m.

#### Geïntegreerde contacten

Spanningscontact	: Deurstand signalering, schootstand signalering.
Potentiaal vrij contact	: LSS Schootstand signalering, microswitch op de schoot.
Seriële contacten, 2-aderig (SRC uitvoering)	: sleutel- en krukbediening, deur- en schootstand.

### Bestelnummers.

Standaardlevering; elektrische grendel met geïntegreerde spanningscontacten, spelbeveiliging met 3x repeteerfunctie, standaardsluitplaat met dichte kom, voorplaat en handleiding. SRC uitvoering wordt geleverd inclusief SRC-1 Interface, welke de seriële uitgang omzet naar potentiaal vrije signaleringscontacten voor mechanische bediening, deur- en schootstand

OC-A1-FS-SC	Ruststroom, geen voorziening voor cilinders (SanoCyl)
OC-A1-FS-25	Ruststroom, cilinderuitsparing, doornmaat 25mm
OC-A1-FS-30	Ruststroom, cilinderuitsparing, doornmaat 30mm
OC-A1-FS-50	Ruststroom, cilinderuitsparing, doornmaat 50mm
OC-A1-FSE-25	Arbeidsstroom, cilinderuitsparing, doornmaat 25mm
OC-A1-FSE-30	Arbeidsstroom, cilinderuitsparing, doornmaat 30mm
OC-A1-FSE-50	Arbeidsstroom, cilinderuitsparing, doornmaat 50mm
OC-SE-17	Veiligheidsrozet RVS, voor 17mm profielcilinders.

### Toevoegingen

VS	Verstelbare, verzwaarde sluitplaat met dichte kom.
VS-3	Verstelbare, verzwaarde sluitplaat met dichte kom en manipulatiebescherming.
LSS	Lock Status Switch, microswitch direct op de schoot, naar buiten uitgevoerd als potentiaalvrij wisselcontact.
WD	Printplaat in kunststof gegoten. Manipulatiebescherming, altijd i.c.m. VS-3
SRC	Seriële uitgang voor mechanische bediening, deur- en schootstand. (incl. SRC-1)
ZV	Mechanische Zelfvergrendelend (alleen FSE versies) middels hulpschoot. Kan alleen worden toegepast in een verticale positie.

Opening Controls kan de juiste werking van de grendel garanderen indien voeding OC-PS24D52 en kabel met OC-BK- op de juiste wijze wordt toegepast. Zie ook de informatie over accessoires .



### Mechanische eigenschappen.

Afmetingen voorplaat (L x B x D in mm)	: 465 x 34 x 1,5
Afmetingen slotkast (L x B x in mm)	: 461 x 30
Diepte bij doornmaat 35 in mm	: 52
Diepte bij doornmaat 50 in mm	: 67
Diepte bij doornmaat 60 in mm	: 77

### Afmetingen sluitplaat

Standaard (L x B x D in mm)	: 375 x 30 x 25
Materiaaldikte in mm	: 3
Verstelbaar (L x B x D in mm)	: 375 x 30 x 30,5
Materiaaldikte in mm	: 6

### Materiaalkeuzes

Basisplaat	: RVS 304 (AISI), 10mm.
Cilinderblok, behuizing, en afdekplaat	: RVS 304 (AISI).
Sluitplaten	: RVS 304 (AISI).
Vergrendelingonderdelen	: gehard (45RC) chroom nikkelstaal.

### Elektronische eigenschappen

#### Stroomafname

Inschakelstroom	: 2,2 Amp.
Continue	: 0,13 Amp.
Spanning	: 24 volt gestabiliseerd +/-5%.
Kabel	: minimaal 1,5mm <sup>2</sup> bij maximaal 25m.

#### Geïntegreerde contacten

Spanningscontact	: Deurstand signalering, schootstand signalering.
Potentiaal vrij contact	: LSS Schootstand signalering, microswitch op de schoot.
Seriële contacten, 2-aderig (CRC uitvoering)	: sleutel- en krukbediening, deur- en schootstand.



### Bestelnummers.

Standaardlevering; elektrische grendel met geïntegreerde spanningscontacten, spoelbeveiliging met 3x repeteerfunctie, standaardsluitplaat met dichte kom, voorplaat en handleiding. SRC uitvoering wordt geleverd inclusief SRC-1 Interface, welke de seriële uitgang omzet naar potentiaal vrije signaleringscontacten voor mechanische bediening, deur- en schootstand

OC-A1-FS-3517 Ruststroom, 17mm cilinderuitsparing, doornmaat 35mm.  
OC-A1-FS-6017 Ruststroom, 17mm cilinderuitsparing, doornmaat 60mm.  
OC-A1-FSE-3517 Arbeidstroom, 17mm cilinderuitsparing, doornmaat 35mm.  
OC-A1-FSE-6017 Arbeidstroom, 17mm cilinderuitsparing, doornmaat 60mm .  
OC-SEH-17 Veiligheidsbeslag RVS, U kruk, voor 17mm profielcilinders.  
OC-A1-PS Paniekstang EN1125, opgave 900 of 1250mm deurblad

Vornoemde modellen zijn ook op aanvraag verkrijgbaar voor 22mm profielcilinders.



### Toevoegingen.

VS	Verstelbare, verzwaarde sluitplaat met dichte kom.
VS-3	Verstelbare, verzwaarde sluitplaat met dichte kom en manipulatiebescherming.
LSS	Lock Status Switch, microswitch direct op de schoot, naar buiten uitgevoerd als potentiaalvrij wisselcontact.
WD	Printplaat in kunststof gegoten, manipulatiebescherming, altijd i.c.m. VS-3 sluitplaat.
SRC	Seriële uitgang voor mechanische bediening, deur- en schootstand. (incl. SRC-1).
ZV	Mechanische zelfvergrendelend (alleen FSE versies) middels hulpschoot. Kan alleen worden toegepast in een verticale positie.

*Opening Controls kan de juiste werking van de grendel garanderen indien voeding OC-PS24D52 en kabel met OC-BK op de juiste wijze wordt toegepast. (Zie ook vanaf pag. 9)*



## Gestabiliseerde voeding OC-PS.

### Kenmerken:

- CE gekeurd met OC-A1 vergrendeling.
- Kan gelijktijdig 2 grendels voeden.
- Aansluiting voor noodstroom accu.
- Beveiligd tegen kortsluiting en oververhitting.
- Afstandstrimmer tussen voeding en grendel voor stroomcompensatie.
- 24V voeding voor 2 grendels (met noodstroom voorziening/aansluiting)



### Omschrijving.

Gestabiliseerde voeding voor 2 stuks OC-A1 vergrendelingen. Alle uitgangen zijn tegen kortsluiting beveiligd. Bij een kortsluiting op de 24V wordt LED1 aangestuurd. Bij oververhitting door een overbelasting zal LED1 ook een storing aangeven. Een spanningsval die op een lange leiding kan ontstaan, kan voor een deel worden gecompenseerd door de stroomcompensatie die met Trim 2 kan worden ingesteld. Het principe is dat de uitgangsspanning alleen wordt verhoogd als er een stroompiek nodig is en niet continu, waardoor er minder vermogen wordt verbruikt en de spanningsval toch wordt tegengegaan. Zie onderstaande tabel;

	1 Grendel Of 2 grendels <b>niet</b> tegelijk.		2 Grendels tegelijk
(Position)	0-1 max 8,3m 1-2 max 17m 2-3 max 25 m 3-4 max 33 m 4-5 max 42 m 5-6 max 50 m	(Position)	0-1 max 4,1m 1-2 max 8,5m 2-3 max 12,5m 3-4 max 16,5m 4-5 max 21m 5-6 max 25m

Uitermate belangrijk is dat de juiste stroom bij de grendel aanwezig is. Om dit in elke situatie te garanderen (in ruststroom situatie, maar vooral ook op het moment dat inschakel stroom gevraagd wordt), verplichten wij een draadsectie te gebruiken vanaf 1,5mm<sup>2</sup> voor de voedingsdraden. Hierop is ook de bovenstaande tabel gebaseerd.

### Technische gegevens.

Input:	220V/50Hz 120VA.
Aansluiting naar noodstroom accu:	3 x 12V.
Extra output:	12V/DC maximum 0.2A.
Output 24V/DC:	4A piek stroom, 1A continue.
Afmetingen (L x H x B):	157 x 118 x 90mm.

### Bestelnummer.

OC-PS24-D52 Gestabiliseerde voeding voor 2 stuks OC-A1 grendels.

### Kenmerken:

- 1,5mm<sup>2</sup> voor de 2,2 Amp inschakelspanning op 25m bij 2 grendels tegelijkertijd, of 50m bij 1 grendel door te voeren.
- 0,22mm<sup>2</sup> voor de signaleringsdraden.
- Combinatie vereenvoudigt installatie bij flexibele kabeldoorvoeren voor kabelovergang van de deur naar het kozijn.

Uitermate belangrijk is dat de juiste stroom bij de grendel aanwezig is. Om dit in elke situatie te garanderen (in ruststroom situatie, maar vooral ook op het moment dat inschakel stroom gevraagd wordt), verplichten wij een draadsectie te gebruiken van minimaal 1,5mm<sup>2</sup> voor de voedingsdraden en minimaal 0,22mm<sup>2</sup> voor de signaleringsdraden. Om dit in de installatie mogelijk te maken in één kabel hebben wij deze speciaal laten fabriceren.



### Bestelnummer.

OC-BK-100	Kabel voor A1 grendels, 2 x 1,5mm <sup>2</sup> , 3 x 0,22mm <sup>2</sup> , beschermd, 100m
OC-BK-25	Kabel voor A1 grendels, 2 x 1,5mm <sup>2</sup> , 3 x 0,22mm <sup>2</sup> , beschermd, 25m
OC-BK-10	Kabel voor A1 grendels, 2 x 1,5mm <sup>2</sup> , 3 x 0,22mm <sup>2</sup> , beschermd, 10m
OC-BK-5	Kabel voor A1 grendels, 2 x 1,5mm <sup>2</sup> , 3 x 0,22mm <sup>2</sup> , beschermd, 5m

### Bedieningstableau OC-CB-1.

#### Kenmerken:

- Attractief en functioneel tableau voor manuele aansturing en optische signalering.
- Drukknop (eenmalige opening).
- Schakelaar (continue opening).
- Signalering van schootpositie.
- Signalering van deurpositie.



Afmetingen (L x H x B): 160 x 38 x 108mm

### Bestelnummer.

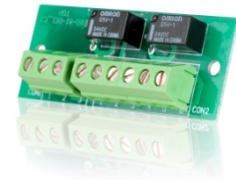
OC-CB-1 Bedieningstableau met druktoets, schakelaar en led signalering.

## Interface van spanningscontact naar potentiaalvrij OC-REL-1.

Kenmerken:

- Zet standaard spanningscontact uit OC-A1 standaard om naar potentiaalvrije contacten.
- Deurstand signalering, additioneel of vervangt externe deurstand signalering, nodig voor toegangscontrolesysteem met deurbewaking.
- Schootstand signalering, schakelt bij geblokkeerde stand.

Afmetingen (L x B x H): 66x26x21 mm.



### Bestelnummer.

OC-Rel-1

Omzetprint van spanning- naar potentiaalvrije contacten.

## Interface voor seriële uitgang OC-SRC

Kenmerken:

- Seriële ingang ten behoeve van SRC uitvoering OC-A1.
- Potentiaalvrije uitgang detectie sleutelbediening.
- Potentiaalvrije uitgang voor detectie krukbediening (optionele uitvoering).
- Potentiaalvrije uitgang voor detectie schootstand.
- Potentiaalvrije uitgang voor detectie deurstand.
- OC-SRC-1 voor vertaling serieel naar potentiaalvrije contacten
- OC-SRC-2 voor ondersteuning master/slave schakeling in een configuratie voor een meerpunts vergrendeling.
- OC-SRC minimaliseert bekabeling bij maximaal gebruik van signaleringsmogelijkheden
- Din rail behuizing.

Afmetingen (D x B x H): 57 x 70 x 90 mm.



### Bestelnummer.

OC-SRC-1

Interface voor seriële uitgang.

OC-SRC-2

Interface voor master/slave schakeling OC-A1 standaard en SRC uitvoering

## Veiligheidsrozet OC-SE.

### Kenmerken:

- RVS Veiligheidsrozet voor OC-A1 serie.
- Ter bescherming van profielcilinders tegen aanval en manipulatie.
- Voorzien van kerntrek beveiliging (alleen 17mm uitvoering).
- Voorzien van doorgaande verbinding 2x M8, daardoor één geheel vormend met de OC-A1.
- Buitenzijde van massief RVS 16mm dik.



Afmeting voorzijde (L x B x D in mm) : 103 x 37 x 16

Afmeting achterzijde (L x B x D in mm) : 98 x 32 x 5

\*Kerntrek beveiliging is instelbaar. De over lengte van de cilinder is minimaal 4mm en maximaal 10 mm.

## Bestelnummers

OC-SE17 Veiligheidsrozet RVS, voor 17mm profielcilinders.

OC-SE22 Veiligheidsrozet RVS, voor 22mm profielcilinders.

OC-SEH-M8120 RVS Schroef M8 x 120 mm A2 tbv OC-SE17.

## Veiligheidsbeslag OC-SEH.

### Kenmerken:

- RVS veiligheidsbeslag voor OC-A1 met krukbediening.
- Kruk aan de binnenzijde vast draaibaar.
- Voldoet aan EN179.
- Voorzien van doorgaande verbinding 2x M8, daardoor één geheel vormend met de OC-A1.
- Buitenzijde uitgevoerd als zwaar veiligheidsbeslag massief RVS 16mm.
- Kompleet geleverd met U vorm kruk.
- Voorzien van kerntrek beveiliging (alleen 17mm uitvoering).

Afmeting voorzijde (L x B x D in mm) : 149 x 37 x 16

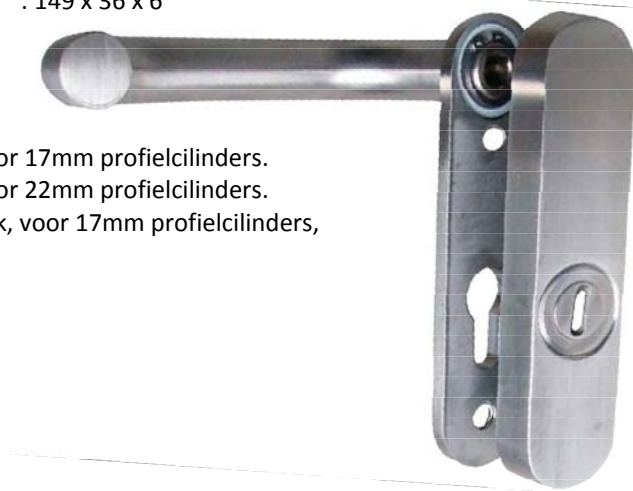
Afmeting achterzijde (L x B x D in mm) : 149 x 36 x 6

## Bestelnummers

OC-SEH17 Veiligheidsbeslag RVS, U-kruk, voor 17mm profielcilinders.

OC-SEH22 Veiligheidsbeslag RVS, U-kruk, voor 22mm profielcilinders.

OC-SEK17 : Veiligheidsbeslag RVS, Knop-kruk, voor 17mm profielcilinders, zonder kerntrek beveiliging.



\*Kerntrek beveiliging is instelbaar. De over lengte van de cilinder is minimaal 4mm en maximaal 10 mm.

# Paniekstang OC-A1-PS



## Kenmerken:

- Paniekstang voor krukbediende OC-A1 series voor toepassing in reddingswegen.
- In combinatie getest en goedgekeurd volgens EN1125.
- Voor situaties met hoogste graad van beveiliging en vluchtwegveiligheid.
- Geschikt voor de meeste type deuren.
- Biedt groot gebruiksgemak.
- Stalen constructie afgewerkt in RVS, satijn geborsteld.
- Corrosiebestendig naar DIN 1670 klasse 4. (240 uur blootstelling)
- Duurtest doorstaan van 200.000 openingen.

## Omschrijving:

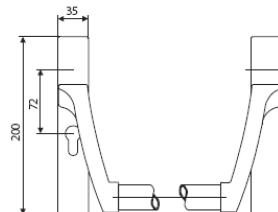
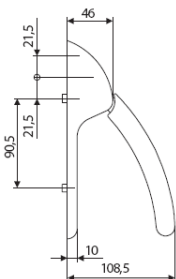
Opbouw paniekstang voor toepassing in combinatie met de OC-A1-3517 of OC-A1-6017 serie. Deze combinatie is getest en goedgekeurd volgens EN1125. De paniekstang is robuust uitgevoerd en laat zich licht bedienen. De constructie is opgetrokken uit edelstaal voorzien van RVS geborstelde oppervlaktebehandeling. Corrosiebestendig naar DIN 1670 klasse 4. Getest op 200.000 openingen.

## Technische gegevens:

Afmetingen : Zie tekening.  
 Materiaal : Edellaal.  
 Afwerking : Oppervlakte behandeling RVS geborsteld.  
 Omgevingstemperatuur : -10°C + 60°C.

## Bestelnummers:

OC-A1-PS-900 : Paniekstang EN1125, deurblad tot 900mm.  
 OC-A1-PS-900E : Paniekstang EN1125, deurblad tot 900mm, uitsparing profielcilinder.  
 OC-A1-PS-1250 : Paniekstang EN1125, deurblad tot 1250mm.  
 OC-A1-PS-1250E : Paniekstang EN1125, deurblad tot 1250mm, uitsparing profielcilinder.



## OC-A1-HLS Hot Locking Safe catch.

### Kenmerken:

- Vastzetinrichting voor brandwerende (binnen) deuren.
- Als alternatief voor toepassing van deursloten met (dubbele) schoten en dubbelzijdige krukbediening om brandwerendheid te realiseren.
- Maakt tegenstrijdig gecombineerde deurfuncties mogelijk.
  - 1- Dubbelzijdige toegangscontrole.(toe- en uitgang via het gebouwmanagement)
  - 2- Vluchtwegveilig.
  - 3- Inbraakwerendheid.
  - 4- Brandwerendheid.
  - 5- Toegankelijkheid. (v.v. deurautomaat)
- In gebruik geen wrijving door standaard ingetrokken pen.
- Pen komt pas uit bij een omgevingstemperatuur vanaf 600°C.(geen leven meer in directe omgeving)
- Goedgekeurd volgens EN1634-1: 2000.
- Voorkomt brand overslag.
- Voor verschillende toepassingsgebieden:
  - 1) In houten deuren afgehangen in houten kozijnen
  - 2) In stalen deuren afgehangen in stalen kozijnen
  - 3) In combinatie van houten of stalen deuren afgehangen in houten of stalen kozijnen, vanwege optredende tegenstrijdige krachten bij brand
  - 4) Als extra fixatie bij een geschikt slot, bij een hoge of brede deur, bij een niet brandveilig slot.
  - 5) Als fixatie bij een (elektrische) vergrendeling die na activering niet meer de deur vergrendelen, bijvoorbeeld de OC-A1-FS modellen. (spanningsloos ontgrendeld)
- Montage in de sluitkant van een deurstijl dan wel in de bovendorpel.

### Omschrijving:

De OC-HLS is een veiligheidspal voor 30 of 60 minuten brandwerende (binnen) deuren. Een temperatuurgevoelige grendelpen is in rust ingetrokken in zijn behuizing. Vanaf 600°C omgevingstemperatuur smelt de blokkeerinrichting en loopt de pen uit. De uitslag van de pen 23mm, de veerdruk 11N. Bij een juist gepositioneerde deur fixeerd de pen de deur en voorkomt zo het kromrekken en wijken van deuren waardoor vuurdoorlatende naden ontstaan tussen de deur en zijn kozijn, dan wel tussen dubbele deuren. Het uitkomen van de pen gebeurt op een eerder tijdstip dan dat het brandwerende, opschuimende materiaal wordt geactiveerd.

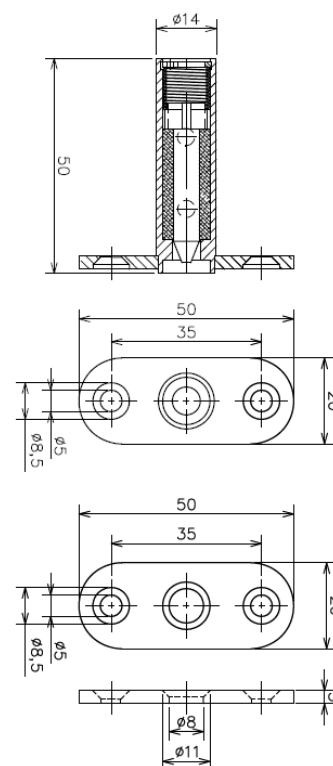
*Neem altijd contact op met lokale autoriteiten en de deurenfabrikant voor certificering.*

### Technische gegevens:

Afmetingen	: Zie afbeeldingen.
Materiaal	: Verzinkt staal
Smeltpunt penblokkering	: 600°C omgevingstemperatuur, 65°C OC-A1-HLS-50.
Uitslag pen	: 23mm.
Veerdruk	: 11N.

### Bestelnummers

OC-A1-HLS-50 : Hot Locking Safe Catch



**Kenmerken:**

- Geeft mogelijkheden om OC-A1-SC en OC-A1-30mm grendels en sluitplaat opbouw te monteren.
- In RVS uitgevoerd.
- Modellen voor blindmontage en uitsparing voor profielcilinders.
- Sleutelbediening altijd combineren met veiligheidsbeslag OC-SE-17/22mm.
- Geleverd als deel afzonderlijk voor grendel met 30mm doornmaat of voor standaard sluitplaat, verstelbare sluitplaat of voor SC uitvoering OC-A1.
- Alleen voor SanoCyl uitvoering of grendels met doornmaat 30mm bij cilinderuitsparing.

Afmeting voorzijde (L x B x D in mm)

: 149 x 37 x 16

**Bestelnummers.**

OC-SMB-SC	Opbouwbehuizing blind voor OC-A1-SC of één van de sluitplaten
OC-SMB-17-E	Opbouwbehuizing voor OC-A1-30mm ten behoeve van 17mm profielcilinder.
OC-SMB-22-K	Opbouwbehuizing voor OC-A1-30mm ten behoeve van 22mm rondcilinder.
OC-SE-17	Veiligheidsrozet RVS, voor 17mm profielcilinders.
OC-SE-22	Veiligheidsrozet RVS, voor 22mm profielcilinders.



**Kenmerken:**

- Vereenvoudigt montage in bestaande deur.
- Grendel ligt hierdoor vlak met 2mm profielen.
- In RVS uitgevoerd.
- Levering per 2 stuks.

**Bestelnummers.**

OC-BFB-1            Montage set voor OC-A1.

**Verzwaarde en verstelbare sluitplaat VS.****Kenmerken:**

- Extra beveiliging tegen agressie en aanval ten opzichte van de standaard sluitplaat.
- 6mm dik massief RVS.
- Dezelfde maatvoering als voorzijde grendel.
- Verstelbaar na installatie.
- Dichte, aangegoten kom.
- Optioneel met 3 magneten voor manipulatiebeveiliging (i.c.m. WD uitvoering A1). De vergrendeling komt dan tot stand als de 3 magneten op de juiste wijze tegenover de contacten van de OC-A1 gepositioneerd worden.

Afmeting (L x B x D in mm)            : 375 x 30 x 30,5

**Bestelnummers.**

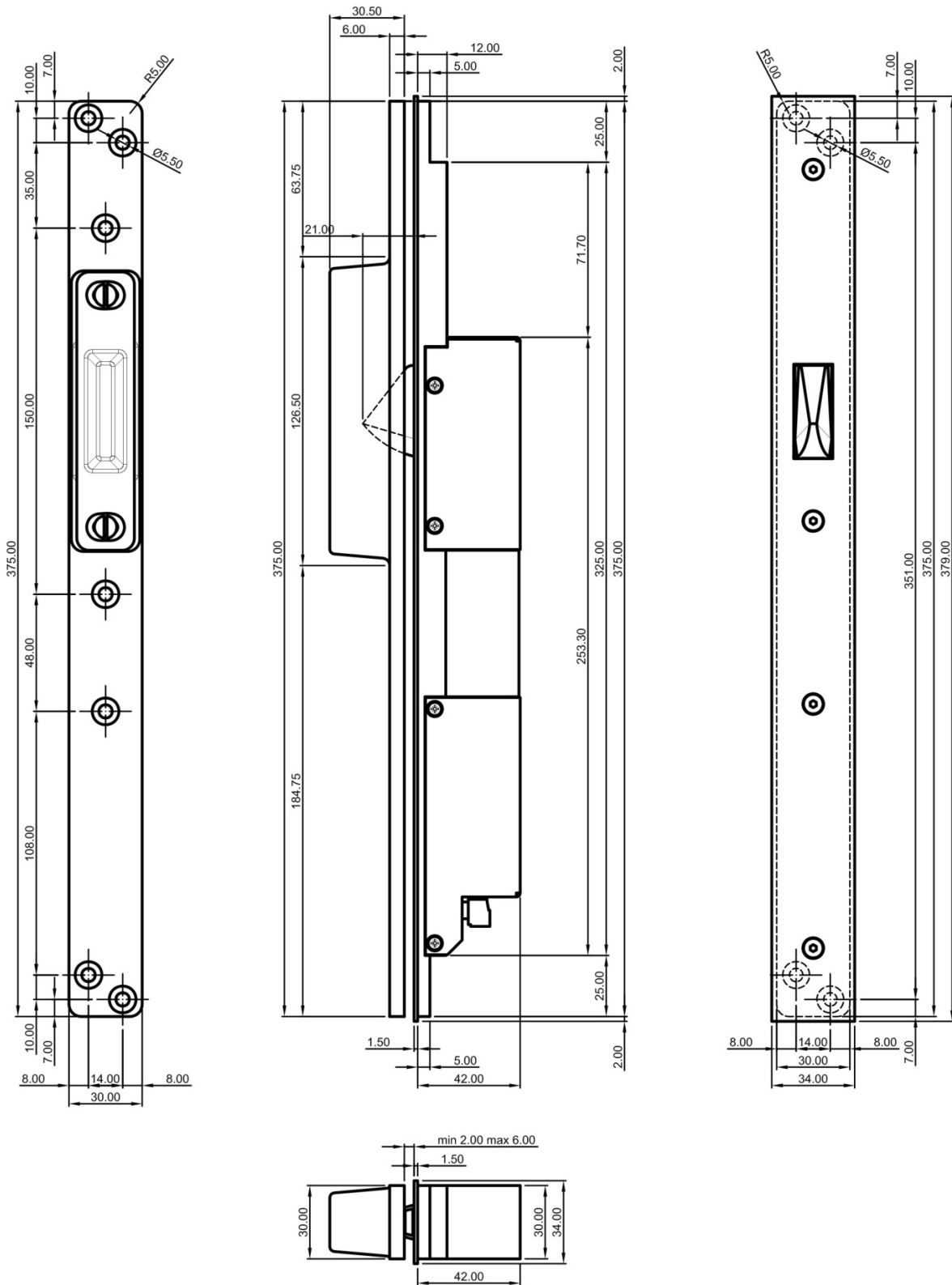
VS            Verstelbare, verzwaarde sluitplaat.

VS-3        Verstelbare, verzwaarde sluitplaat met manipulatiebescherming, i.c.m. WD uitvoering Van de OC-A1.

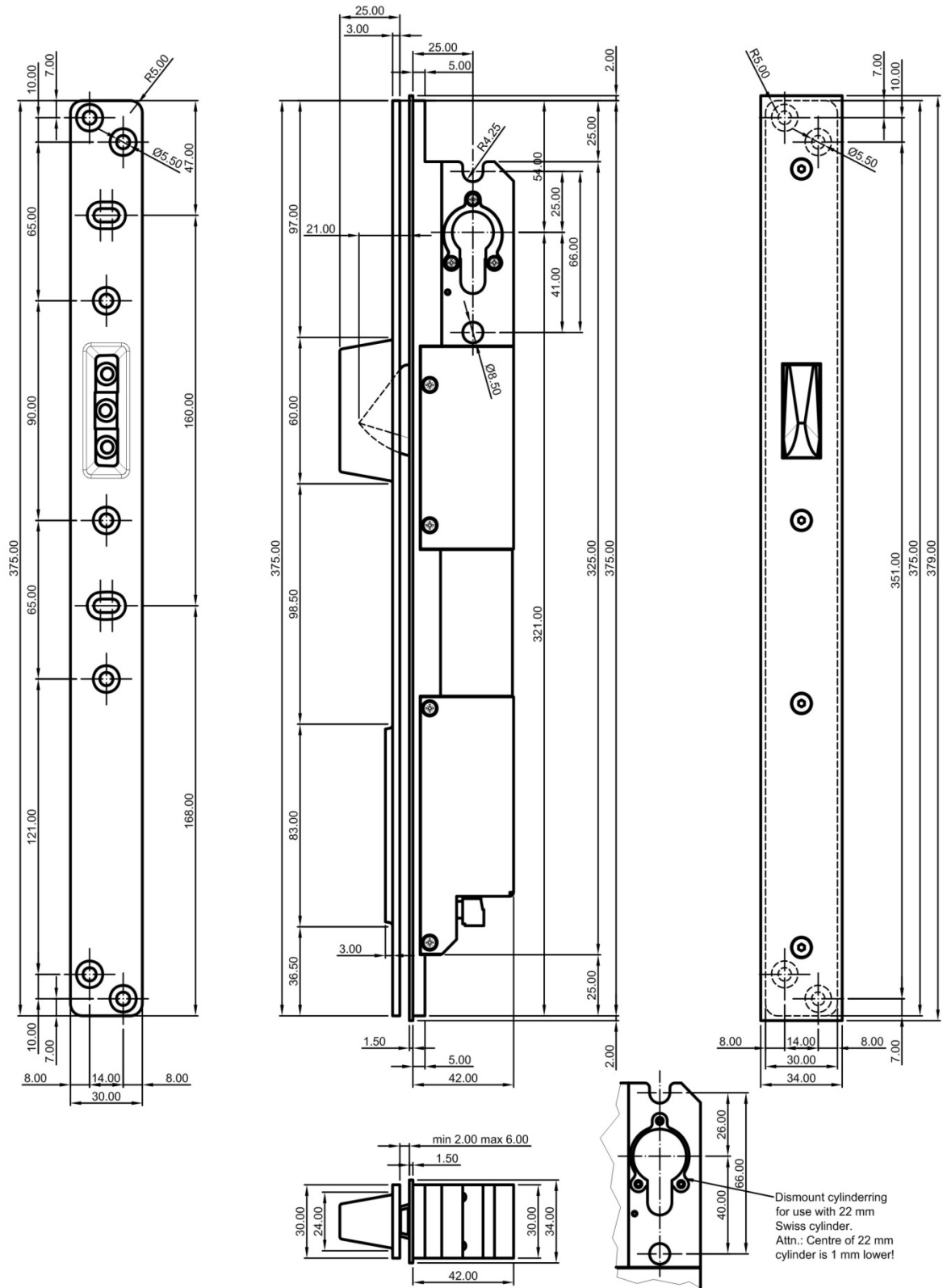




# Tekening OC-A1-SC SanoCyl, verstelbare sluitplaat

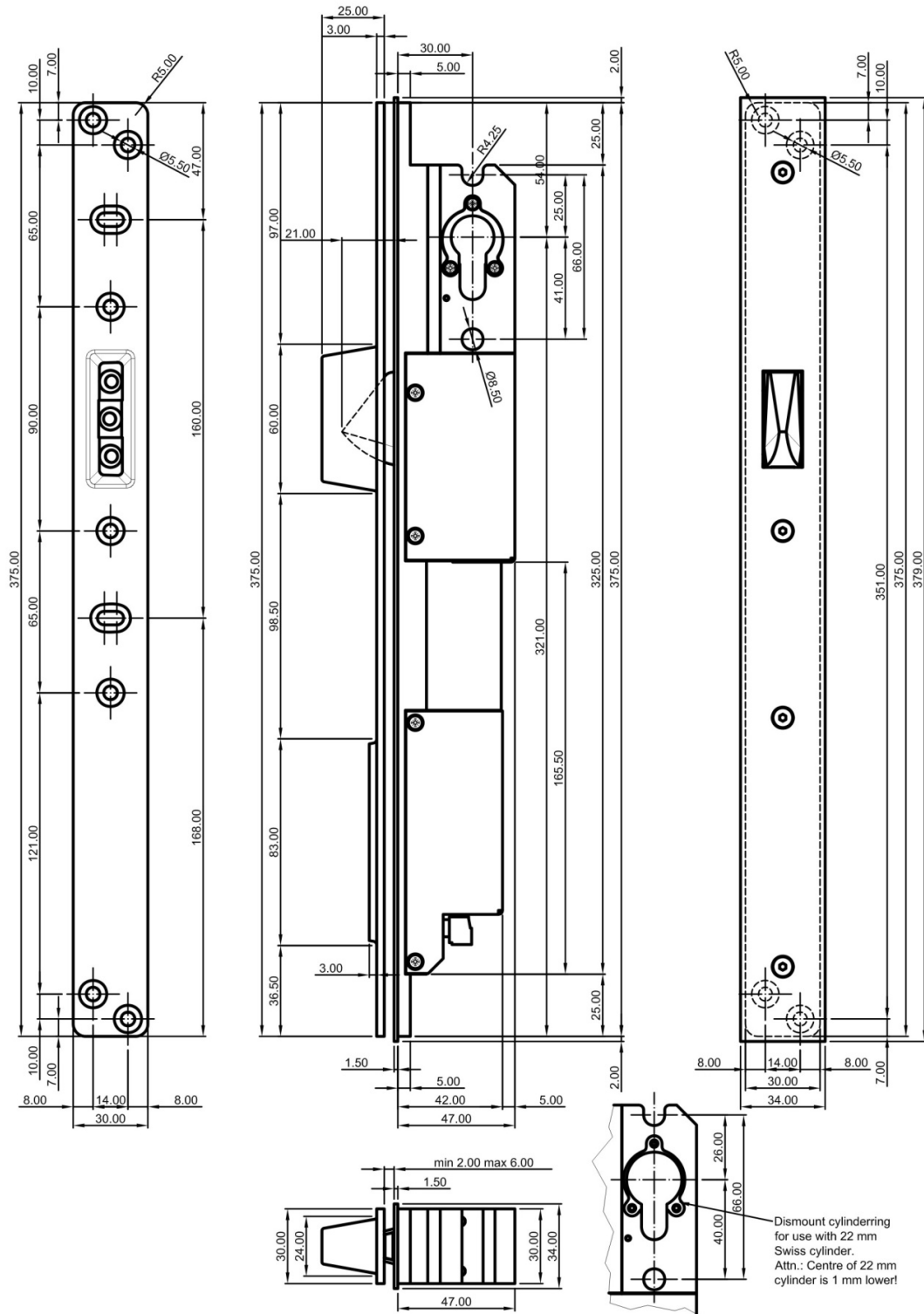


# Tekening OC-A1-25mm, standaard sluitplaat

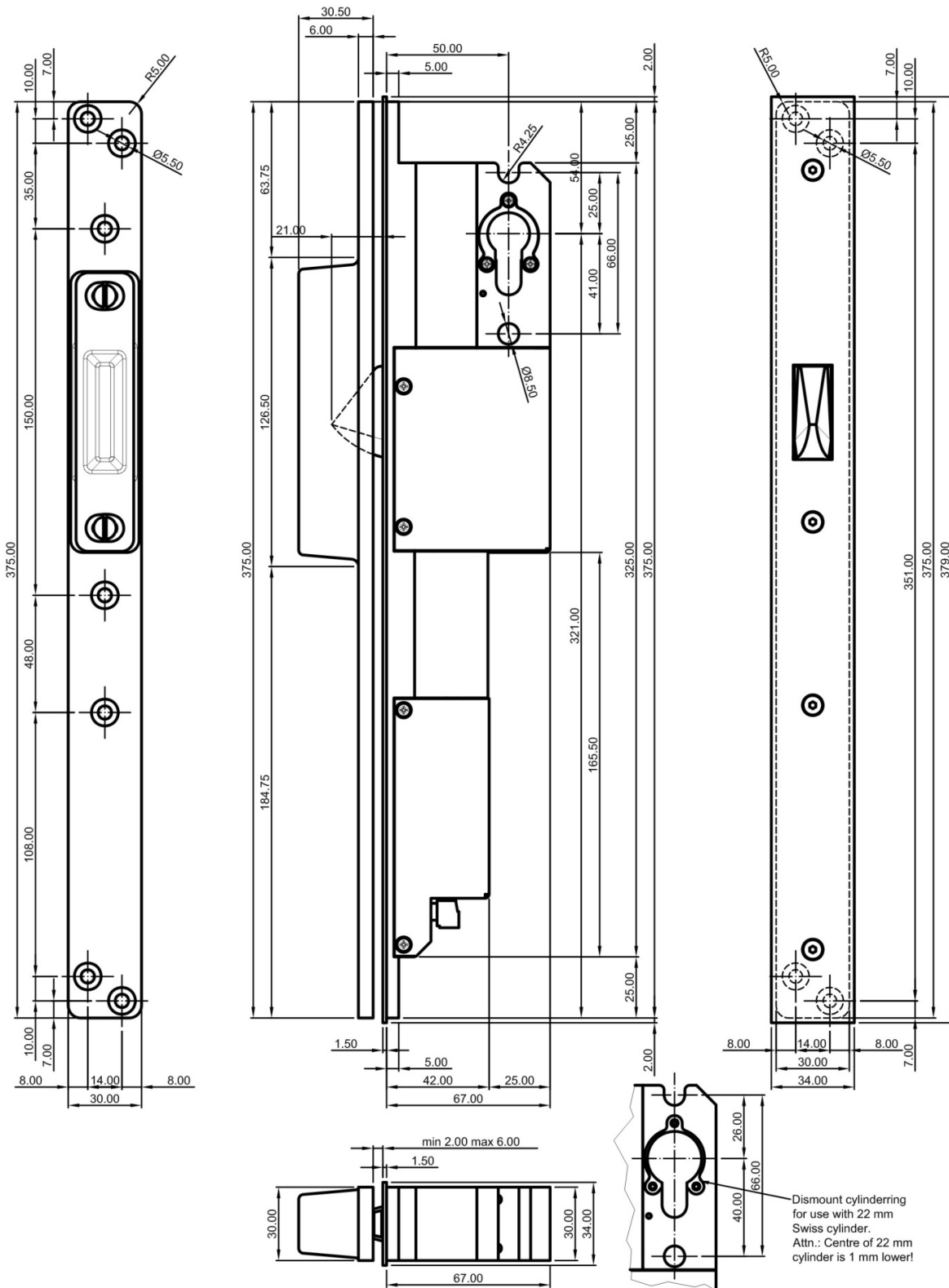


Dismount cylinderring for use with 22 mm Swiss cylinder.  
Attn.: Centre of 22 mm cylinder is 1 mm lower!

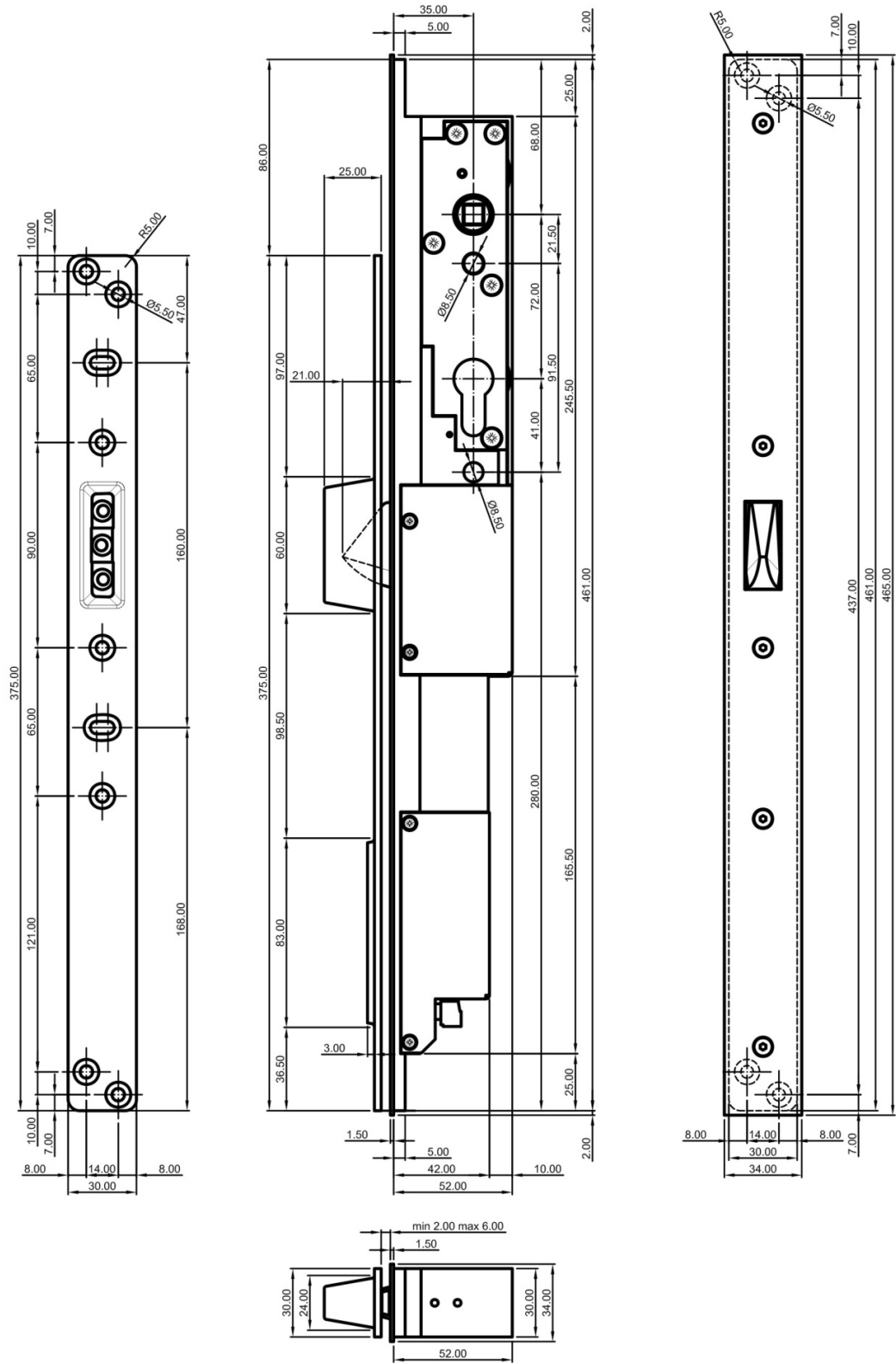
# Tekening OC-A1-30mm, standaard sluitplaat



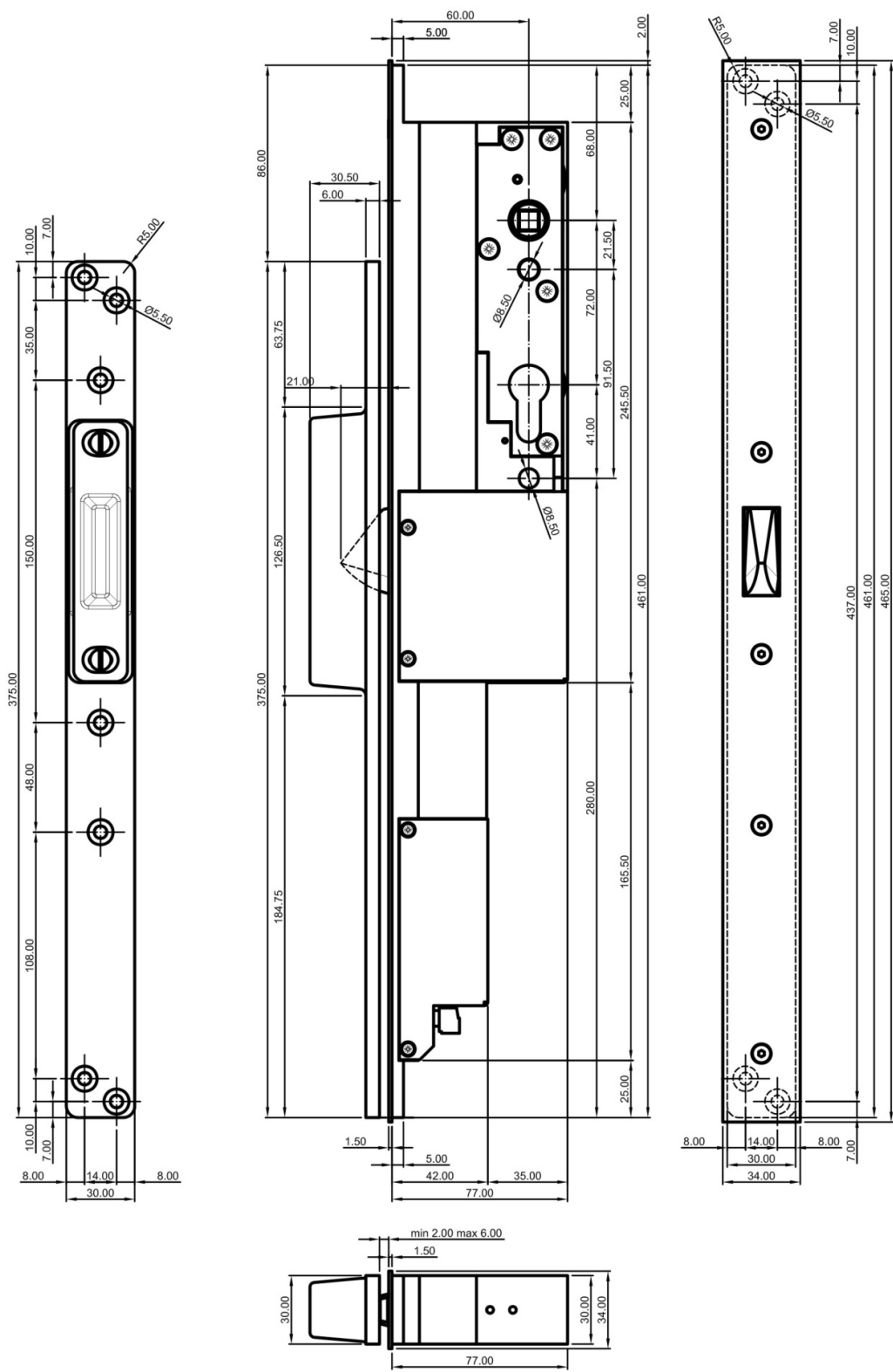
# Tekening OC-A1-50mm, verstelbare sluitplaat



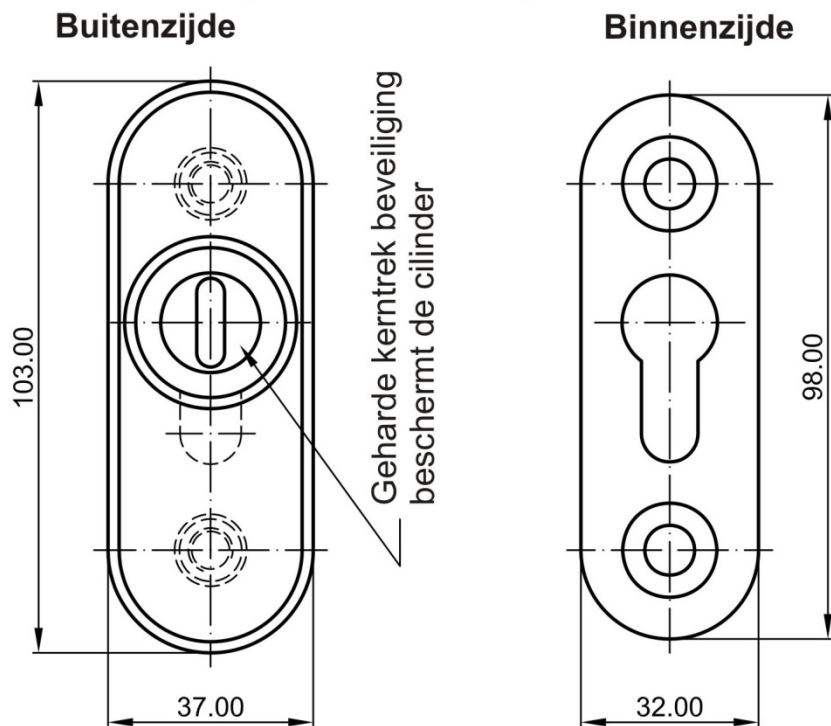
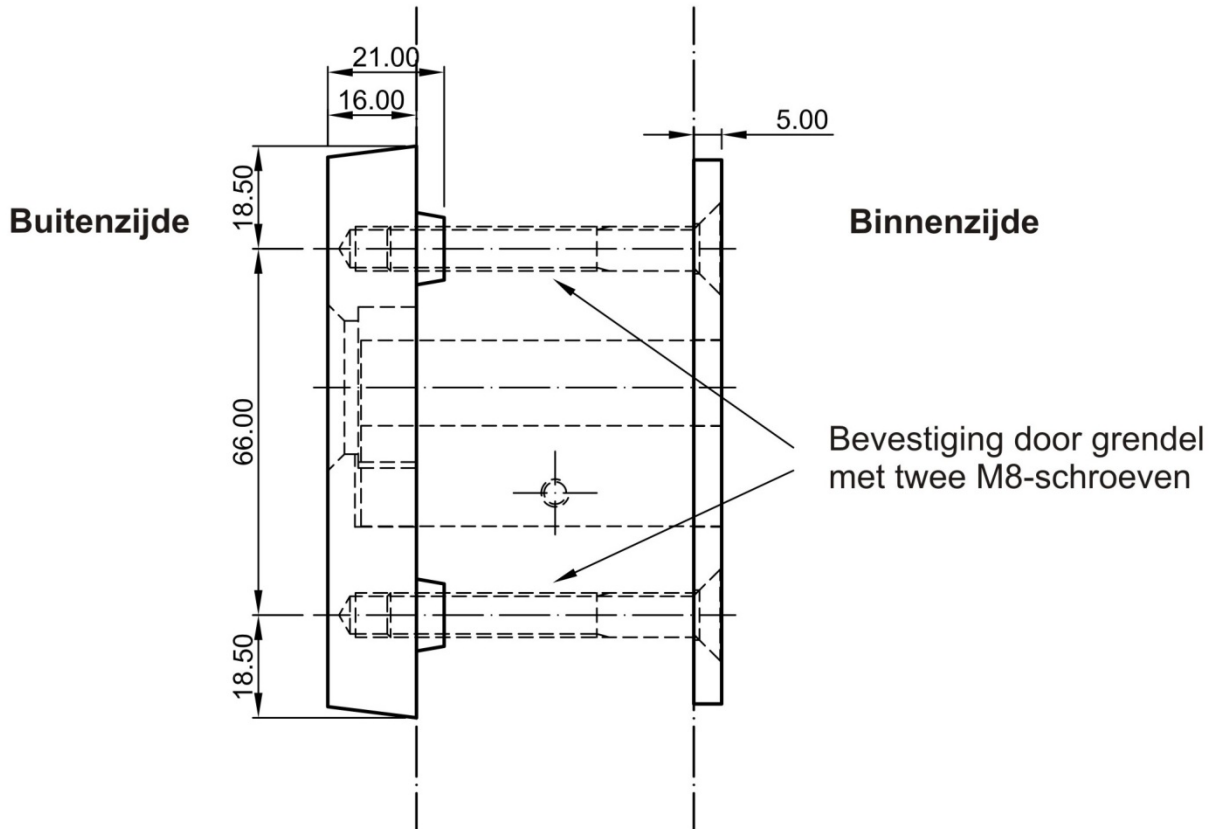
# Tekening OC-A1-3517mm, standaard sluitplaat



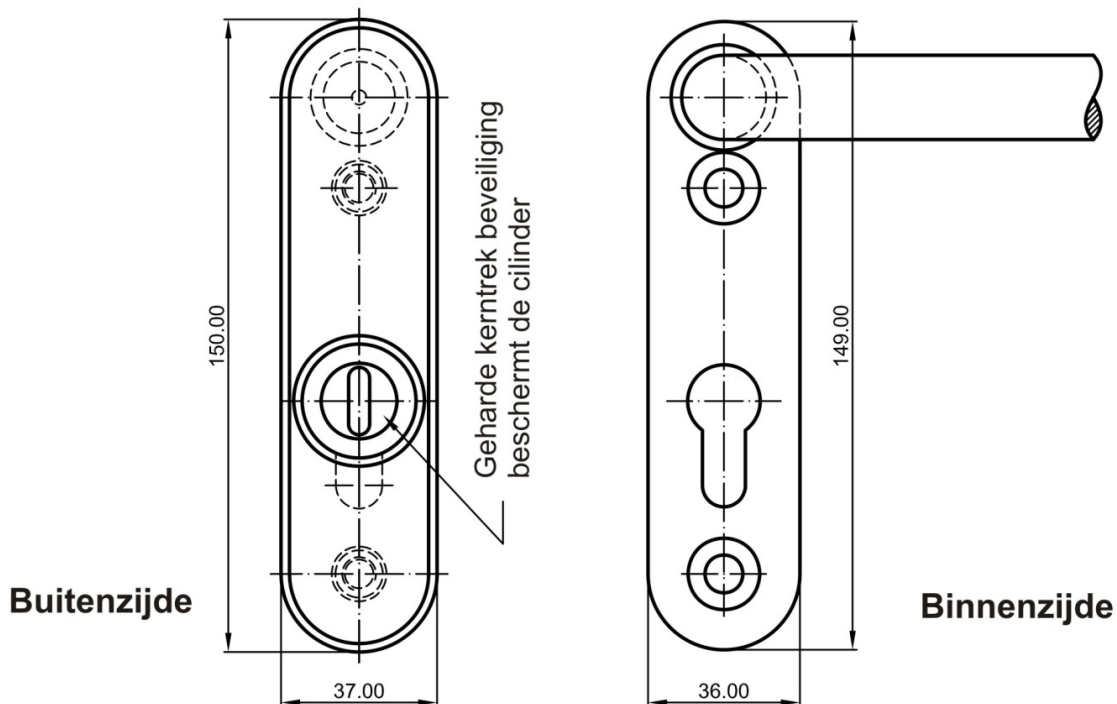
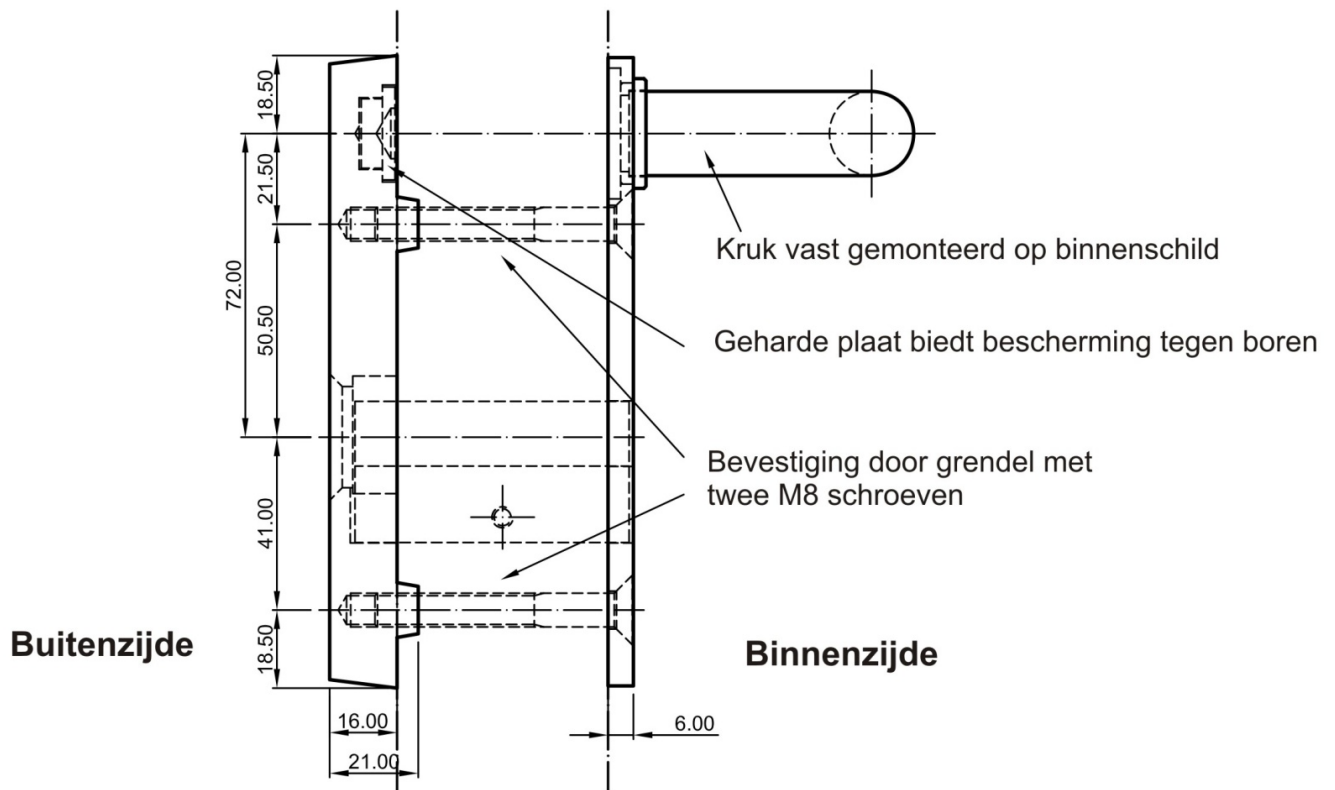
# Tekening OC-A1-6017mm, verstelbare sluitplaat



# Tekening OC-SE-17mm, veiligheidsrozet



## Tekening OC-SEH-17mm, veiligheidsbeslag





Afdek kap tbv opbouw behuizing met 17mm europrofiel uitsparing OC-SMB

