

**NIEUW**



**AXA OYSTER®**  
Veiligheids  
combi-raamsluiting



DÉ UNIEKE COMBINATIE VAN  
VEILIGHEIDSRAMSLUITING  
EN KIERSTANDHOUDER INEEN

**AXA** HOME SECURITY



info@stedaparts.nl  
www.stedaparts.nl

**STEDA** PARTS  
WEBSHOP VOOR BEVEILIGINGSPRODUCTEN

# AXA OYSTER®

## RAAMSLUITING EN KIERSTANDHOUDER INEEN

### NIEUW IN HET ASSORTIMENT

AXA brengt als eerste een product op de markt dat **een raamsluiting en kierstandhouder ineen is!** De AXA Oyster® combineert de functie van de raamsluiting en uitzetter voor naar buiten draaiende ramen. Hierdoor is er nog maar 1 product nodig op het raam in plaats van 3.

De AXA Oyster® is niet alleen een raamsluiting, maar dankzij de ingebouwde, comfortabele kierstandfunctie, kan er veilig in 2 standen geventileerd worden. Dit is uniek in de markt! Het gepatenteerde ontwerp is geheel uitgevoerd in massief RVS en heeft een sterke constructie, waardoor het voldoet aan alle actuele veiligheidseisen. Daarnaast beschikt de AXA Oyster® over een ingebouwde demper, welke eventuele windstoten kan opvangen.

### UNIEK! RAAMSLUITING EN KIERSTANDHOUDER INEEN

### DESIGN

In plaats van 2 raamsluitingen en een Habilis raamuitzetter hoeft er nog maar **1 product op het raam gemonteerd te worden**. Dit scheelt aanzienlijk in het aantal zichtbare elementen op het raam en montagetijd. De montagemiddelen vallen vrijwel weg achter het gemonteerde product. Door de verticale positie is de AXA Oyster® in lijn met het kozijn en krijgt het raam een strakke en rustige uitstraling.



AXA OYSTER® SITUATIE

STANDAARD SITUATIE

## MONTAGE

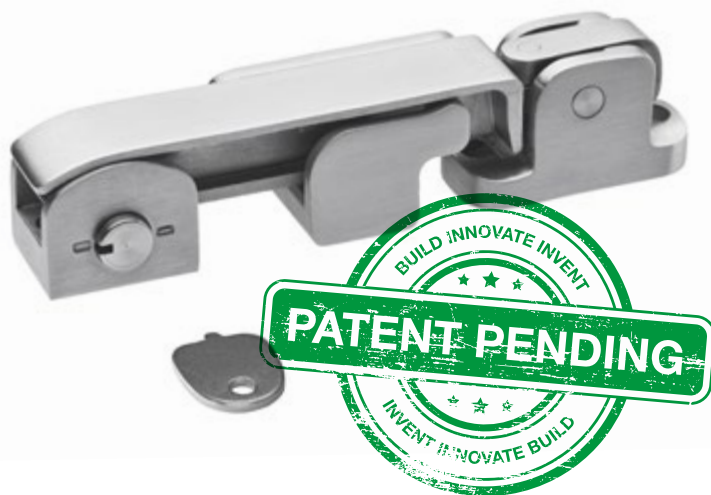
De AXA Oyster® kan zelfstandig gemonteerd worden op ramen met een raamhoogte tussen de 27 en 180 cm en op een raambreedte tussen de 30 en 120 cm. Het nieuwe ontwerp zorgt voor een **grotere montage tolerantie** en kan het verzakken van het raam tot 4 mm opvangen. De sluitkracht van het product is bij montage afstelbaar.

## VEILIGHEID

Door de kinderbeveiliging kunnen kinderen niet zelfstandig het raam openen. De AXA Oyster® is zeer veilig en weerstaat de **meest actuele inbraakmethodes**. Als het raam gesloten is voldoet het aan de eisen conform het SKG\*\* keurmerk, in de 2 beveiligde ventilatieposities voldoet het aan SKG ✓ keurmerk en is als enige Lock-Jockey proof (niet manipuleerbaar van buitenaf). Er is geen ander product beschikbaar dat aan deze eisen voldoet! Verder voldoet het product aan de eisen van het Politie Keurmerk Veilig Wonen.



POLITIE  
KEURMERK  
VEILIG  
WONEN



## GEÏNTERESSEERD?

Wilt u graag meer weten over onze AXA Oyster®? Neem dan contact op met uw betreffende accountmanager of met onze binnendienst **0318 - 536 111**.

## BEDIENING

### EENVOUDIG OP DE KIERSTAND

Door **bovenop de hendel te drukken**, gaat de sluiting open en klikt automatisch in de beveiligde kierstand. Hierna kan er uit 2 ventilatiestanden gekozen worden: medium of de rammel vrije Silence ventilatiestand, voor optimale nachtrust.



### VOLLEDIG OPENEN

Om het raam volledig te openen, moet de hendel **volledig naar beneden gedrukt worden** en aan de bovenkant uit de sluiting gekanteld worden.



### WAAROM U KIEST VOOR DE AXA OYSTER®

- ✿ Solide raamsluiting en kierstandhouder ineen
- ✿ Veilig ventileren, ook in geopende stand
- ✿ Uitstekend te combineren met hor of raamdecoratie



# Technische specificaties

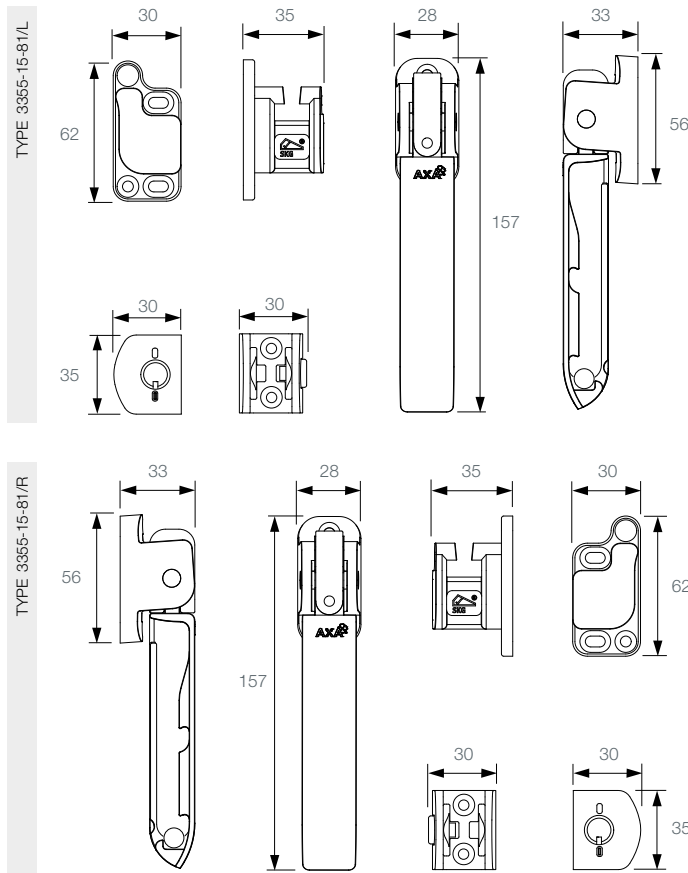
## AXA Oyster®, veiligheids combi-raamsluiting Voor naar buitendraaiende ramen



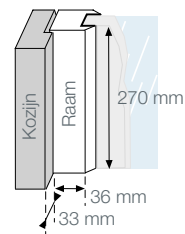
Materiaal	Draairichting	Aanbevolen schroeven	Artikel nummer
RVS	Linksdraaiend (DIN rechts)	4,5 x 40 mm (4x) 4,5 x 50 mm (4x)	3355-15-81/R
RVS	Rechtsdraaiend (DIN links)	4,5 x 40 mm (4x) 4,5 x 50 mm (4x)	3355-15-81/L
RVS	Linksdraaiend (DIN rechts)	4,5 x 40 mm (4x) 4,5 x 50 mm (4x)	3355-15-81/RBL*
RVS	Rechtsdraaiend (DIN links)	4,5 x 40 mm (4x) 4,5 x 50 mm (4x)	3355-15-81/LBL*

\* In blisterverpakking

### Product maattekening



### Montageruimte



### Draairichting

