

## AIOM

**10-Input/10-Output Module**

*De keuze van de installateur*  
**cdvibenelux.com**

**Wij danken u voor de aankoop van onze producten en uw vertrouwen in CDVI.**

## INHOUDSTAFEL

<b>1] PRODUCTVOORSTELLING</b> .....	<b>2</b>
<b>2] OPMERKINGEN &amp; AANBEVELINGEN</b> .....	<b>3</b>
FCC & IC conformiteit .....	3
UL conformiteit .....	3
UL 294 conformiteit .....	3
Gratis technische ondersteuning .....	3
Aanbevolen bekabeling .....	4
Specificaties .....	4
<b>3] INHOUD PAKKET</b> .....	<b>5</b>
Inhoud van de 10-Input/10-Output Module .....	5
Locatie en montage .....	6
<b>4] MONTAGE INSTRUCTIES</b> .....	<b>7</b>
Installatie van tamper contacten .....	7
Installatie van behuizingsslot .....	9
De behuizing op zijn plaats bevestigen .....	10
Installatie van de 10-Input/10-Output Module Printplaat .....	11
<b>5] BEKABELINGSSCHEMA</b> .....	<b>12</b>
Aansluiten van de tampercontacten van de behuizing .....	12
Aansluiten van ingangen .....	13
Voorbeelden van aansluitingmethodes van de ingangen .....	14
Aansluiten van uitgangen .....	16
LED indicatoren .....	17
Aansluiten van de 10-Input/10-Output Module op de ATRIUM 2-Deurscontroller .....	18
<b>6] GARANTIE - VOORWAARDEN &amp; BEPALINGEN</b> .....	<b>19</b>

Copyright (C) 2011-2012 CDVI. Alle rechten voorbehouden. ATRIUM toegangscontrole is beschermd door copyright rechten en internationale verdragen. Ongeautoriseerde reproducties of verdeling van dit product, ongeacht de details hiervan, kunnen resulteren in strenge burgerlijke of strafrechtelijke boetes en zullen vervolgd worden. Alle andere merk- en productnamen of trademarks van hun respectievelijk bedrijf zijn geregistreerd. De informatie in deze publicatie kan zonder verwittiging aangepast worden.

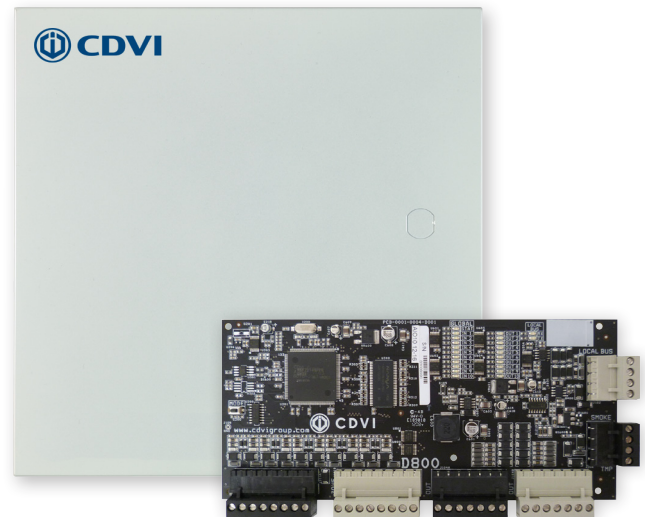
# AIOM

## 10-Input/10-Output Module

### 1] PRODUCT VOORSTELLING

De AIOM 10-Input/10-Output Module beheert 10 zone ingangen en 10 uitgangen.  
Plaats de module om het even waar op de RS485 communicatiebus (bus met 4 aders met een maximum lengte van 1220m). De automatische detectiemethode identificeert de AIOM automatisch op de communicatiebus.

- **10 ingangen (20 mits zone-ontdubbeling)**
- **10 uitgangen**
- **Auto-detectie technologie**
- **Er kunnen tot 100 AIOM-modules op de AC22 2-deurscontroller aangesloten worden**
- **RS485 communicatiebus (met 4 aders met een maximum lengte van 1220m)**
- **LED status indicatoren**



## AIOM 10-Input/10-Output Module

## 2] OPMERKINGEN & AANBEVELINGEN

---

### FCC & IC conformiteit

Dit apparaat is conform de normen van sectie 15 van de FCC reglementering voor apparaten klasse A. Zijn werking is onderhevig aan volgende 2 voorwaarden : (1) dit apparaat mag geen schadelijke interferenties veroorzaken en (2) het moet alle ontvangen interferenties aanvaarden, evenals degene die een nevenwerking kunnen teweerkstellingen. Dit apparaat klasse A voldoet aan alle voorwaarden opgelegd door de Canadese wetgeving, met betrekking tot apparaten die interferenties kunnen veroorzaken. De 2-deurscontroller Atrium AC22 is tevens compatibel met de norm EN55022:1998, wijziging 1;1995, klasse A.

### UL conformiteit

Volgende vereisten zijn noodzakelijk om conform de norm UL te zijn:

- Gebruik van UL gecertificeerde lezers (Wiegand : 26, 30 en 40bits / magneetlezers : tot 32 cijfers)
- Gebruik van UL gecertificeerde tampercontacten op iedere behuizing van de AIOM module
- Uitsluitend gebruik van UL gecertificeerde kabels
- Uitsluitend gebruik van UL gecertificeerde adapters

OPMERKING: ALLE CIRCUITS ZIJN GELIMITEERD IN VERMOGEN

### UL 294 conformiteit

- Gebruik enkel UL 294 voedingen
- Sluit de status LED van CDVI, referentie 7020-0001-0000, aan de grijze DC ingangsklemmen van de AIOM-module.

OPMERKING: de noodbatterij laat een werking toe tot 12u, dit is echter maar 4u getest conform sectie 33 van de UL 294 bepalingen, editie nr. 5.



---

De montageplaat en aansluitmethodes moeten conform de normen NEC (Amerikaanse elektriciteitsnormen), ANSI/NFPA 70 gebeuren.

---

### Gratis technische ondersteuning

Voor technische support in de Benelux, kunt u terecht bij CDVI Benelux op het nummer +32 (0)56 73 93 00 of op [info@cdvibenelux.com](mailto:info@cdvibenelux.com)

# AIOM

## 10-Input/10-Output Module

### Aanbevolen bekabeling

Component	Kabeltype	Maat	Maximum lengte
Zone ingang en uitgang	2 geleiders, koper	22AWG (0.64mm)	600 m
RS485 bus, Ster of lus (geen EOL / BIAS nodig)	CAT 5/5e of 4 paren	24AWG (0.51mm)	1220 m
	4 geleiders, koper	26AWG (0.40mm) tot 18AWG (1.02 mm)	

### Specificaties

#### Middelen van het systeem

Werkings temperatuur	-20°C tot +70°C
Vochtigheid	0% tot 85% (zonder condens)
Autonomie systeem	Volledig gedistribueerde architectuur (100% offline werking)
Firmware	Online Upgradeable
Afm. Elektronische printplaat	19.5 cm x 8.9 cm
Afm. Behuizing H x B x D	29 cm hoog x 28 cm breed, 8 cm diep

#### Ingangen

Multifunctionele ingangen	10 zone ingangen (ontdubbelbaar naar 20) met optioneel draadbreek en – kortsluitingssupervisie
Rookdetector	Toekomstig gebruik
Sabotageschakelaar	Normaal gesloten (NC) contact

#### Uitgangen

Multifunctionele uitgangen	10 uitgangen (open collector 100mA)
----------------------------	-------------------------------------

#### Communicatie

LOCAL BUS	RS485 @ 57600Baud, met ondersteuning van ster en/of lus topologie tot 1220 meter.
-----------	---

# AIOM

## 10-Input/10-Output Module

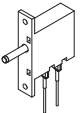
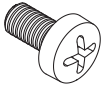
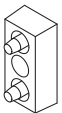
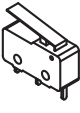
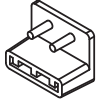

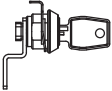
### 3] INHOUD PAKKET

In dit hoofdstuk wordt uitgelegd hoe u de ATRIUM 10-Input/10-Output Module kunt installeren.




#### Inhoud van de 10-input/10-output module

De 10-input/10-output module bevat:

- Eén 10-Input/10-Output Module in behuizing met een sticker waarop het bedradingsschema staat.
- Metalen behuizing:

							
	Sabotageschakelaar muur (= tamper-switch)	Schroeven en bouten	Muur spacer	Sabotageschakelaar kast (= tamper-switch)	Houder sabotageschakelaar kast	Schroeven metalen behuizing	Slot en sleutel van metalen behuizing
<b>Kit metalen behuizing</b>	1	2	1	1	1	4	1

Indien er een onderdeel ontbreekt, gelieve onmiddellijk uw distributeur te contacteren.

			
	1K weerstand	2.2K weerstand	Afstandsbus
<b>Installatie kit</b>	21	10	5

# AIOM

## 10-Input/10-Output Module

### Locatie en montage

De behuizing is ontworpen om binnen geplaatst te worden in een beveiligde locatie. Aanbevolen plaatsen zijn technische ruimten, elektrische kasten, kelders of in het plafond. Om tijd en kabels te besparen, alsook om gemakkelijk te kunnen testen, raden we aan om de behuizing te monteren op een gelijke afstand tussen de te beheren deuren. Normale temperatuur- en vochtigheidsniveaus moeten aangehouden worden.

#### Afmetingen behuizing:

29 cm hoog, 28 cm breed, 8 cm diep

#### Meerdere kabeldoorgangen:

2 stuks 19.05mm (0.75") aan iedere kant en 1 stuk 12.7mm (0.5") bovenaan

#### Minimum vrij te maken plaats voor de behuizing:

25cm vrije ruimte rondom

38cm frontale vrije ruimte

#### Minimum vrije ruimte voor elektrische interferenties:

2.4m van hoogspanningsapparaten of -kabels en van elektrische toestellen die naar alle waarschijnlijkheid interferenties zullen genereren.

1.2m van telefoonlijnen of -uitrustingen en 8m van zendtoestellen



---

De montageplaats en aansluitmethodes moeten conform de normen NEC (Amerikaanse elektriciteitsnormen), ANSI/NFPA 70 gebeuren.

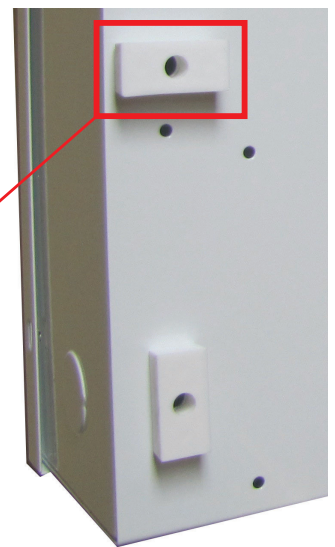
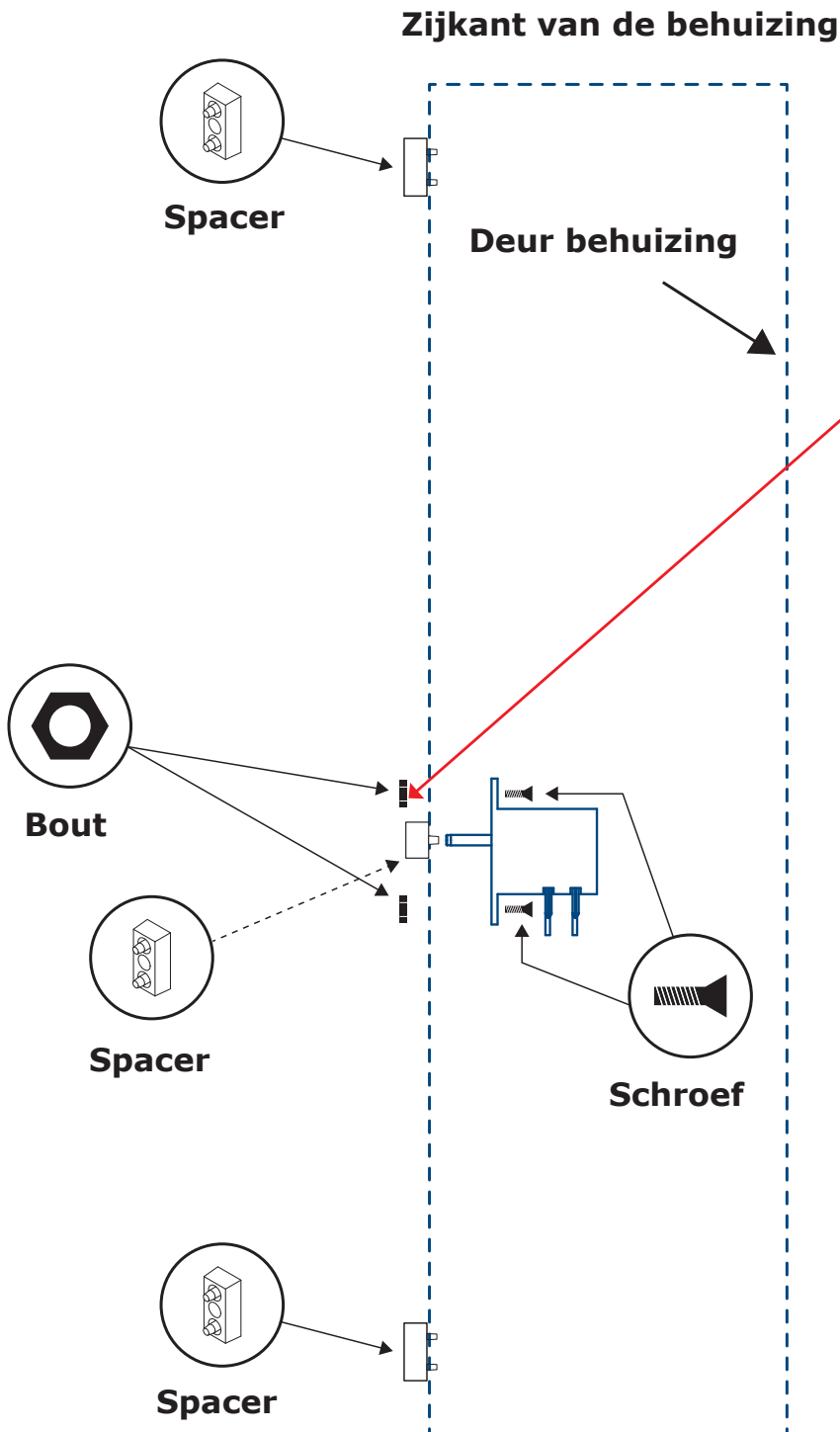
---

**AIOM**  
10-Input/10-Output Module

## 4] MONTAGE INSTRUCTIES

Installeer de muursabotageschakelaar met behulp van de meegeleverde schroeven en bouten zoals aangegeven op de onderstaande afbeelding.

Installeer de sabotageschakelaar muurspacer aan de achterkant van de behuizing, links onderaan zoals aangegeven op de onderstaande afbeelding.





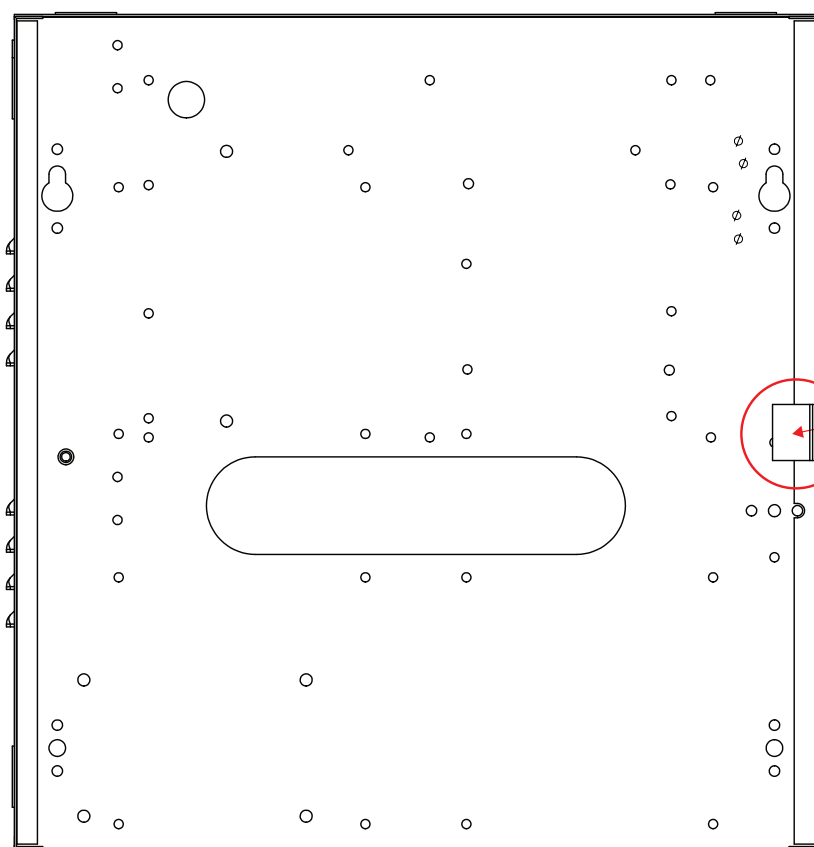
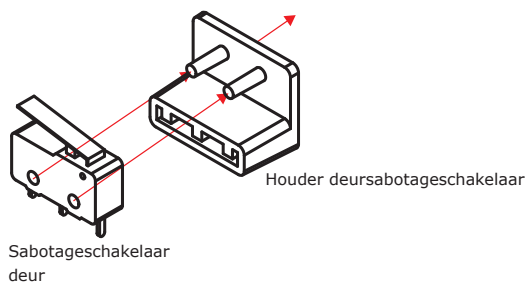
# AIOM

## 10-Input/10-Output Module

Installeer het deurcontact door de gaten in het contact te aligneren met de voorgeïnstalleerde plastic beugelpins. Goed aanspannen om het deurcontact in de juiste positie te bevestigen.

Zie pagina 12 voor het tamper contacten bedradingschema.

Bevestig de deursabotageschakelaar op de houder. Monteer vervolgens de houder op de metalen behuizing.



Plaats waar de houder van de deursabotageschakelaar aan de metalen behuizing moet bevestigd worden

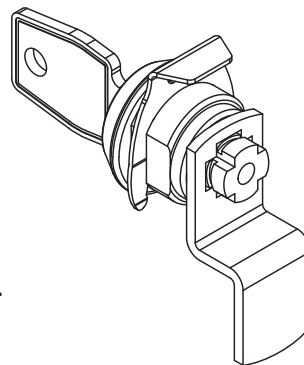


## AIOM 10-Input/10-Output Module

### Installatie van het behuizingslot

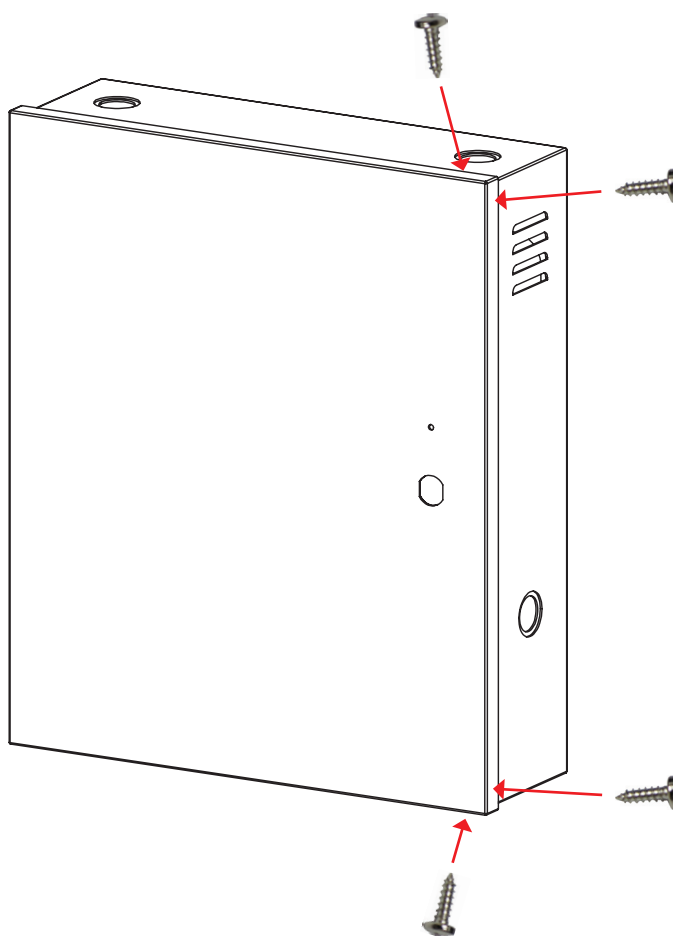
De plaatsing van een deurslot beschermt het systeem tegen ongeautoriseerde toegang. Indien nodig, installeer dan het deurslot zoals aangegeven in volgende afbeelding (zicht binnenkant deur):

1. Verwijder het doordruk gat van de behuizing.
2. Plaats het slot in het gat.
3. Plaats het metalen 'U' onderdeel in de groef van het slot zoals aangegeven op de foto om het slot juist te positioneren.



Als alternatief kan men ook het deksel dichtschroeven aan de basis van de behuizing of aanvullend op het deurslot. Dit mag echter alleen maar gebeuren wanneer de installatie van de 10-Input/10-Output module finaal gedaan is.

1. Gebruik de 4 schroeven zoals aangegeven op volgende afbeelding om het deksel dicht te schroeven op de basis van de behuizing.



# AIOM

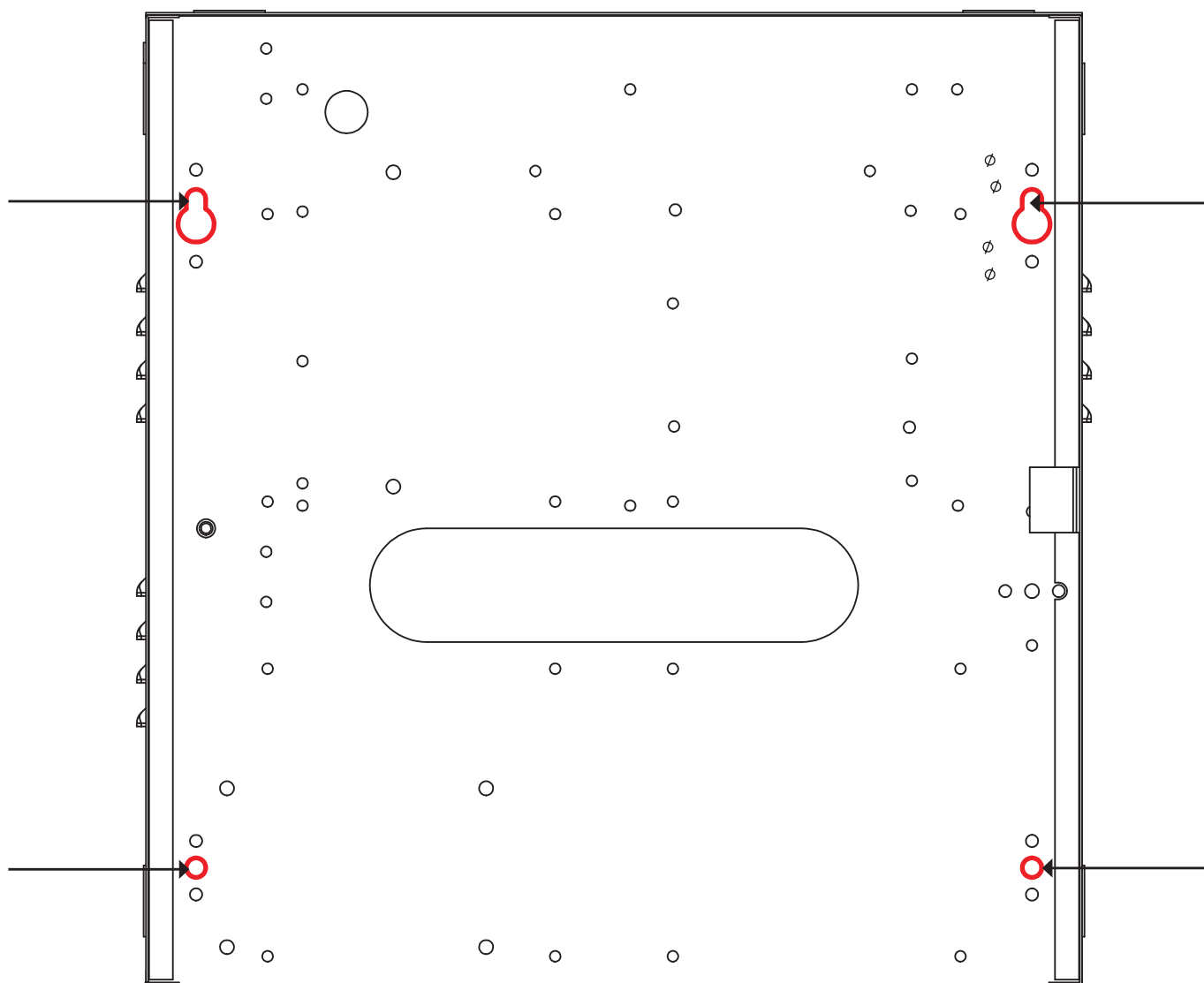
## 10-Input/10-Output Module

### De behuizing op zijn plaats bevestigen

Plaats de behuizing op de correcte locatie door gebruik te maken van 4 schroeven (niet meegeleverd) zoals aangegeven op volgende afbeelding.



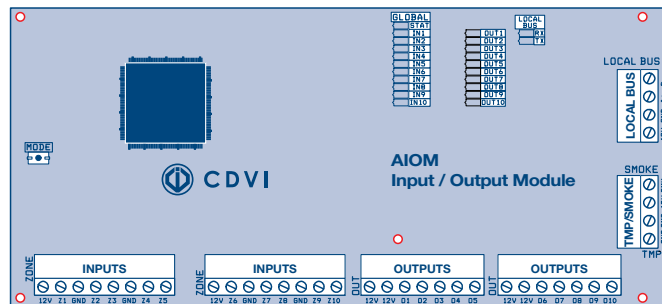
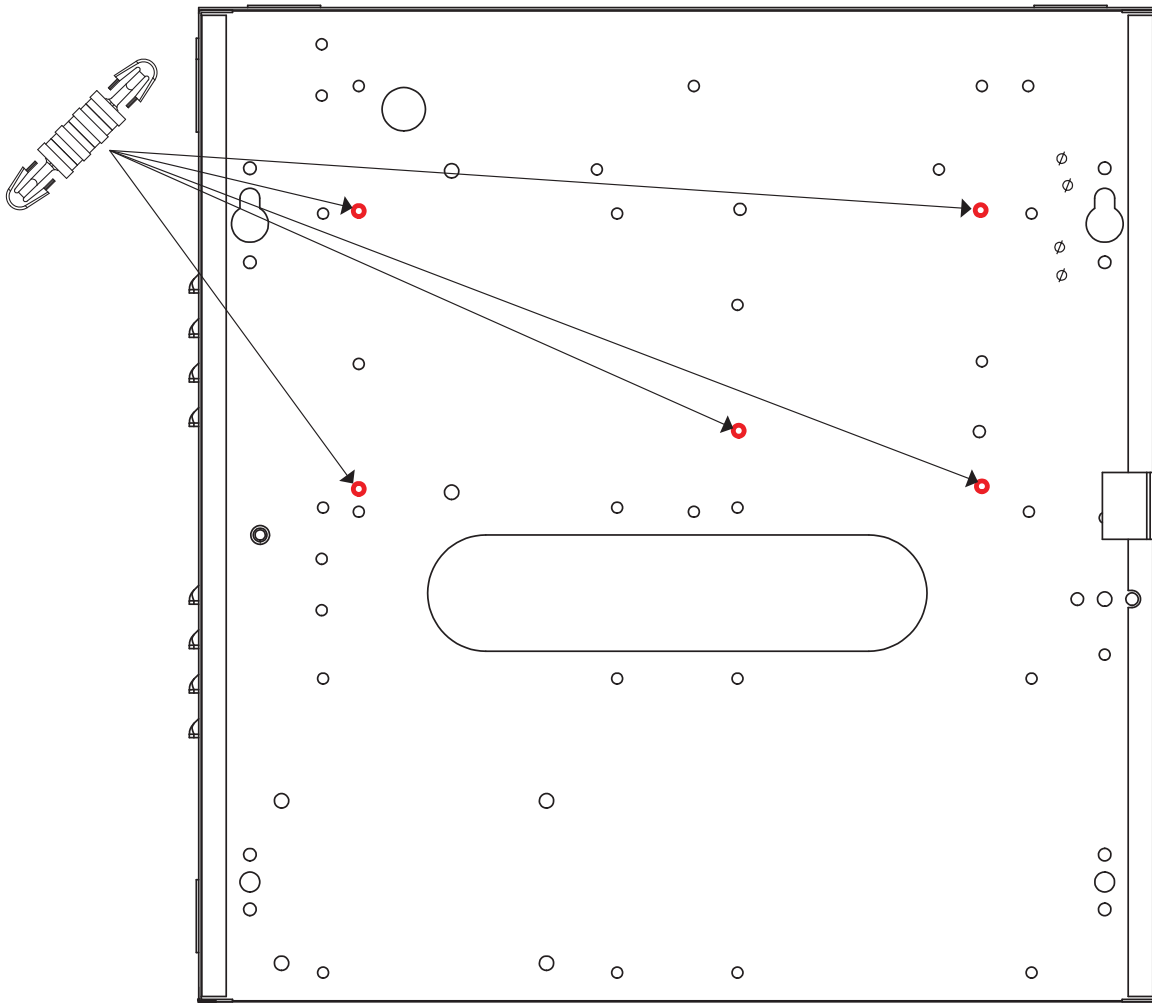
Indien het muurcontact gebruikt wordt, zorg ervoor dat het tampercontact vrijuit kan bewegen en dat het volledig ingedrukt is wanneer deze aan de muur hangt.



# AIOM 10-Input/10-Output Module

## Installatie van de 10-Input/10-Output module printplaat

Plaats de 5 meegeleverde afstandhouders op de aangegeven plaatsen (in het rood) zoals op de afbeelding hieronder.



# AIOM

## 10-Input/10-Output Module

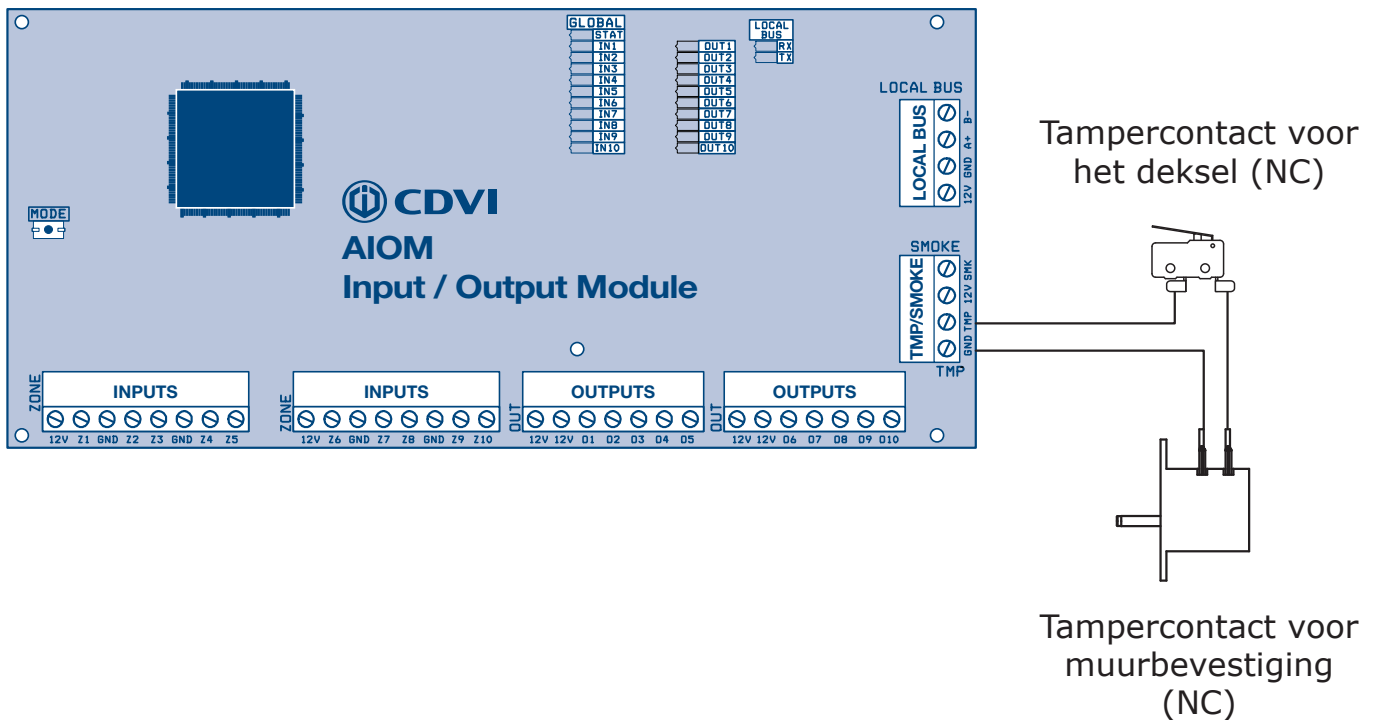
### 5] BEKABELINGSSCHEMA

#### Aansluiten van de tampercontacten van de behuizing

Het aansluiten van de tampercontacten laat de 2-deurscontroller toe om te detecteren wanneer een deur wordt geopend of wanneer de behuizing van de muur wordt verwijderd. Om de tampercontacten te plaatsen, zie sectie "installatie van tampercontacten" (p.7-8).

Om beide contacten te gebruiken :

1. Verbind de kabel met 2 kabelschoenen enerzijds aan een klem van het ene tampercontact met de klem van het ander tampercontact anderzijds.
2. Verbind de andere klem van het deurcontact aan de 'TMP' klem door gebruik te maken van de meegeleverde kabel.
3. Verbind de andere klem van het muurcontact aan de 'GND' klem door gebruik te maken van de meegeleverde kabel.



Om een enkel contact te gebruiken:

1. Verbind een klem van het tampercontact aan de 'TMP' klem door gebruik te maken van de meegeleverde kabel.
2. Verbind de andere klem van hetzelfde tampercontact aan de 'TMP' klem door gebruik te maken van de meegeleverde kabel.



Indien u geen gebruik wenst te maken van de tampercontacten, verbind dan de 'TMP' klem met de 'GND' klem

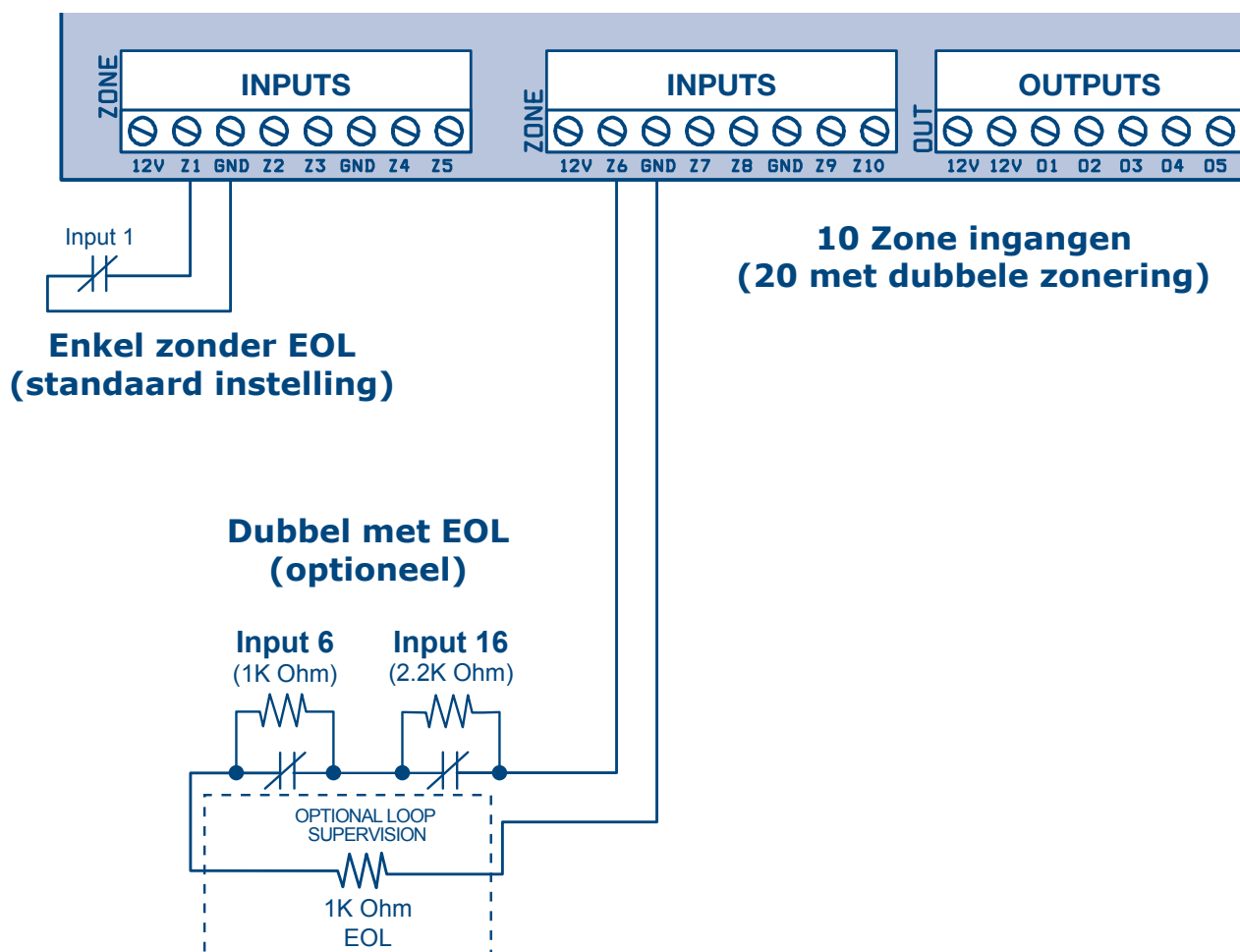
# AIOM 10-Input/10-Output Module

## Aansluiten van ingangen

De 10-Input/10-Output module kan de toestand van max. 20 toestellen (gebruik makende van dubbele zonering) zoals bv. magneetcontacten, bewegingsmelders, temperatuursensoren of andere apparaten controleren. Hieronder volgen enkele voorbeelden van mogelijke ingangen die gecontroleerd kunnen worden.

### Deurmagneetcontact:

Laat toe om de status van de deur te controleren (open, toe, te lang open, geforceerd). Wanneer men de standaard systeeminstellingen gebruikt, kan men gemakkelijk de klemmen veranderen voor probleemoplossingen van het systeem.



Zie "Aanbevolen bekabeling" voor meer informatie over bekabelingstype, grootte en maximum lengte.

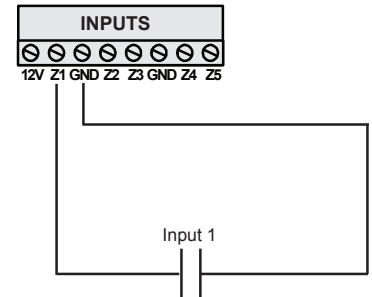
# AIOM

## 10-Input/10-Output Module

### Voorbeelden van aansluitingmethodes van de ingangen

Enkel zonder EOL (end of line) en zonder tamper-controle (Limiet van 1 detectieapparaat op de ingang)

Wanneer we deze methode gebruiken, kan er maar één enkel apparaat aangesloten worden op de ingang. De ingang mag enkel met 1 contact gebruikt worden (NO of NC : programmeerbaar per ingang in de software) zoals beschreven in bijgevoegde tekening. Deze opstelling ondersteunt geen kabelbreukdetectie of kortsluitingsdetectie maar zal een alarmconditie genereren wanneer de staat van de ingang is geschonden.

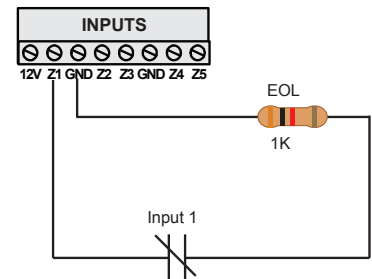


Controle op kortsluiting : neen

Controle op kabelbreukdetectie : neen

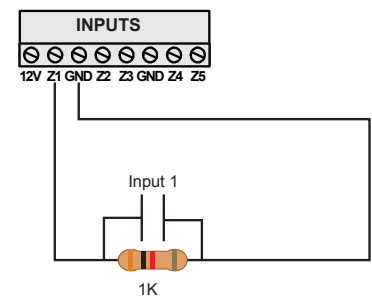
Enkel met kortsluitingsdetectie (Limiet van 1 detectieapparaat op de ingang)

Wanneer we deze methode gebruiken, kan er maar één enkel apparaat aangesloten worden op de ingang. Deze ingang moet aangesloten worden, gebruik makende van een enkel contact (NO of NC : programmeerbaar per input in de software) zoals beschreven in volgende tekening. Deze opstelling zal geen kabelbreukdetectie ondersteunen maar biedt kortsluitingsdetectie en zal een alarm genereren wanneer de staat van de ingang is geschonden.



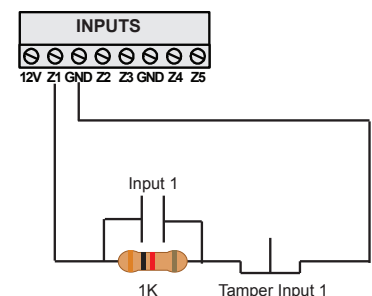
Controle op kortsluiting : ja (herkend als ingang voor kortsluiting)

Controle op kabelbreukdetectie : neen



Enkel met kabelbreukdetectie (Limiet van 1 detectieapparaat op de ingang)

Wanneer we deze methode gebruiken, kan er maar één enkel apparaat aangesloten worden op de ingang. De ingang mag enkel met 1 contact gebruikt worden (NO of NC : programmeerbaar per ingang in de software) zoals beschreven in bijgevoegde tekening. Deze opstelling ondersteunt geen kortsluitingsdetectie maar zal bij een kabelbreuk een alarmconditie genereren wanneer de staat van de ingang is geschonden.



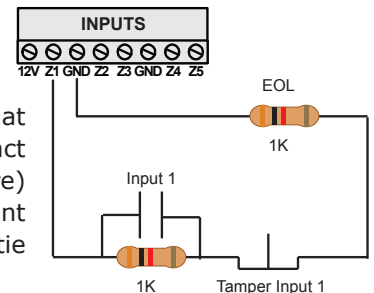
Controle op kortsluiting : neen

Controle op kabelbreukdetectie : ja (herkend als ingang voor kabelbreukdetectie)

# AIOM 10-Input/10-Output Module

## Enkel met kortsluitingsdetectie en kabelbreukdetectie (Limiet van 1 detectieapparaat op de ingang)

Wanneer we deze methode gebruiken, kan er maar één enkel apparaat aangesloten worden op de ingang. De ingang mag enkel met 1 contact gebruikt worden (NO of NC : programmeerbaar per ingang in de software) zoals beschreven in bijgevoegde tekening. Deze opstelling ondersteunt zowel kortsluitingsdetectie als kabelbreukdetectie en zal een alarmconditie genereren wanneer de staat van de ingang is geschonden.

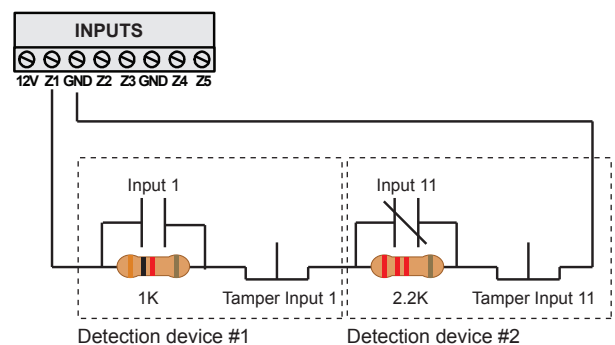


Controle op kortsluiting : ja (herkend als ingang voor kortsluiting)

Controle op kabelbreukdetectie : ja (herkend als ingang voor kabelbreukdetectie)

## Dubbel met kabelbreukdetectie (2 detectieapparaten per ingang)

Wanneer we deze methode gebruiken, kunnen er 2 apparaten aangesloten worden per ingang. De ingang moet met 2 contacten gebruikt worden (NO of NC : programmeerbaar per ingang in de software) zoals beschreven in bijgevoegde tekening. Deze opstelling ondersteunt geen kortsluitingsdetectie maar wel kabelbreukdetectie en zal een alarmconditie genereren wanneer de staat van de ingang is geschonden.



Controle op kortsluiting : neen

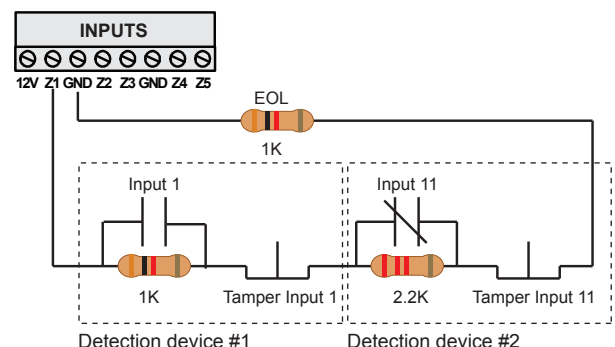
Controle op kabelbreukdetectie : ja (herkend als ingang voor kabelbreukdetectie)

## Dubbel met kabelbreukdetectie en kortsluitingsdetectie (2 detectieapparaten per ingang)

Wanneer we deze methode gebruiken, kunnen er 2 apparaten aangesloten worden per ingang. De ingang moet met 2 contacten gebruikt worden (NO of NC : programmeerbaar per ingang in de software) zoals beschreven in bijgevoegde tekening. Deze opstelling ondersteunt zowel kortsluitingsdetectie als kabelbreukdetectie en zal een alarmconditie genereren wanneer de staat van de ingang is geschonden.

Controle op kortsluiting : ja (herkend als ingang voor kortsluiting)

Controle op kabelbreukdetectie : ja (herkend als ingang voor kabelbreukdetectie)



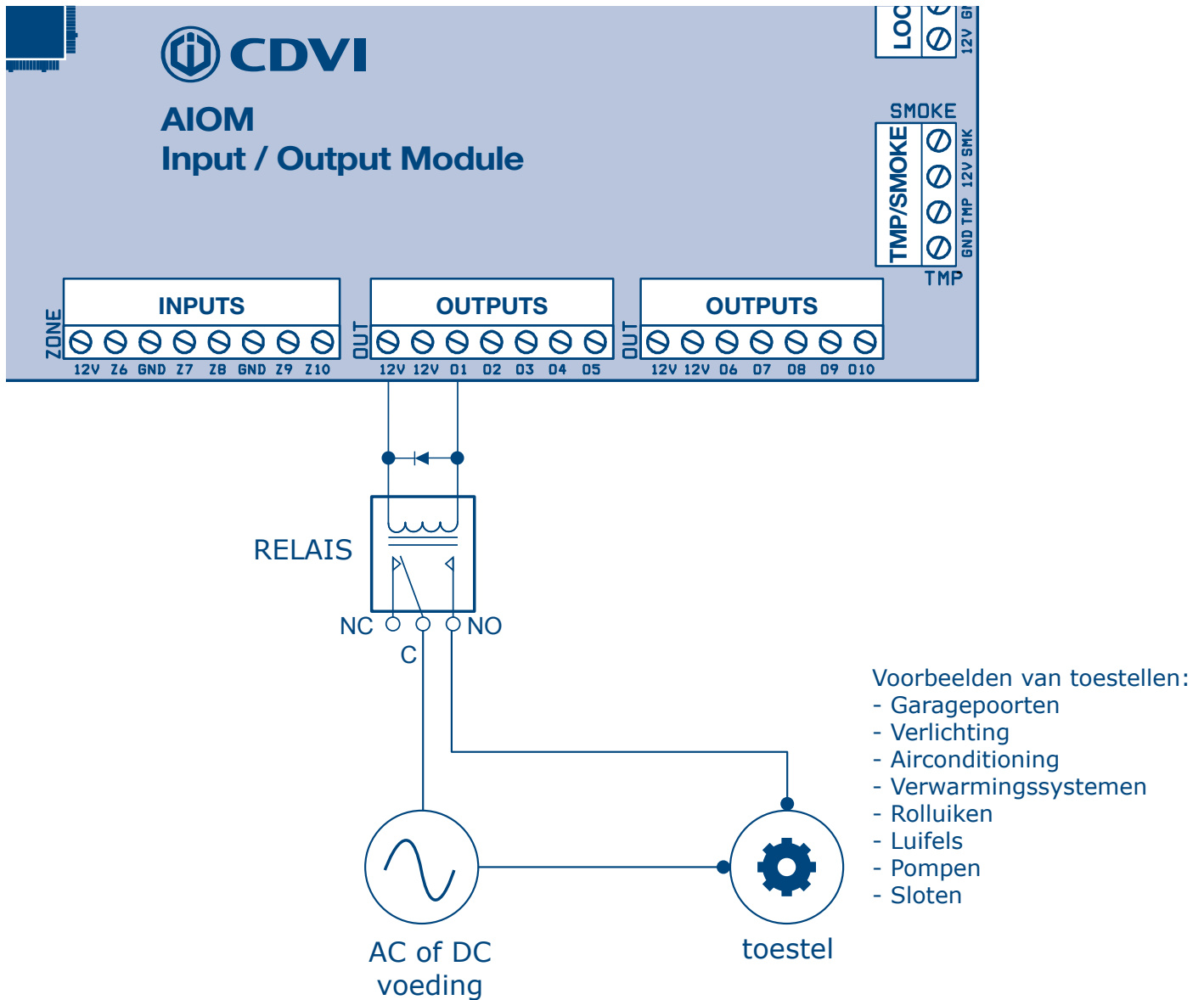


# AIOM

## 10-Input/10-Output Module

### Aansluiten van uitgangen

De ATRIUM 10-Input/10-Output Module kan tot 10 apparaten zoals garagepoorten, verlichting, airconditioning, verwarmingssystemen, rolluiken, luifels, pompen, sloten, etc. beheeren. Toestellen met een verbruik tot 100mA bij 12V DC mogen rechtstreeks op de uitgangen aangesloten worden. Uitgangen kunnen als normaal open (gedeactiveerd) of als normaal gesloten (geactiveerd) geconfigureerd worden; zie de ATRIUM installatiehandleiding voor meer informatie.



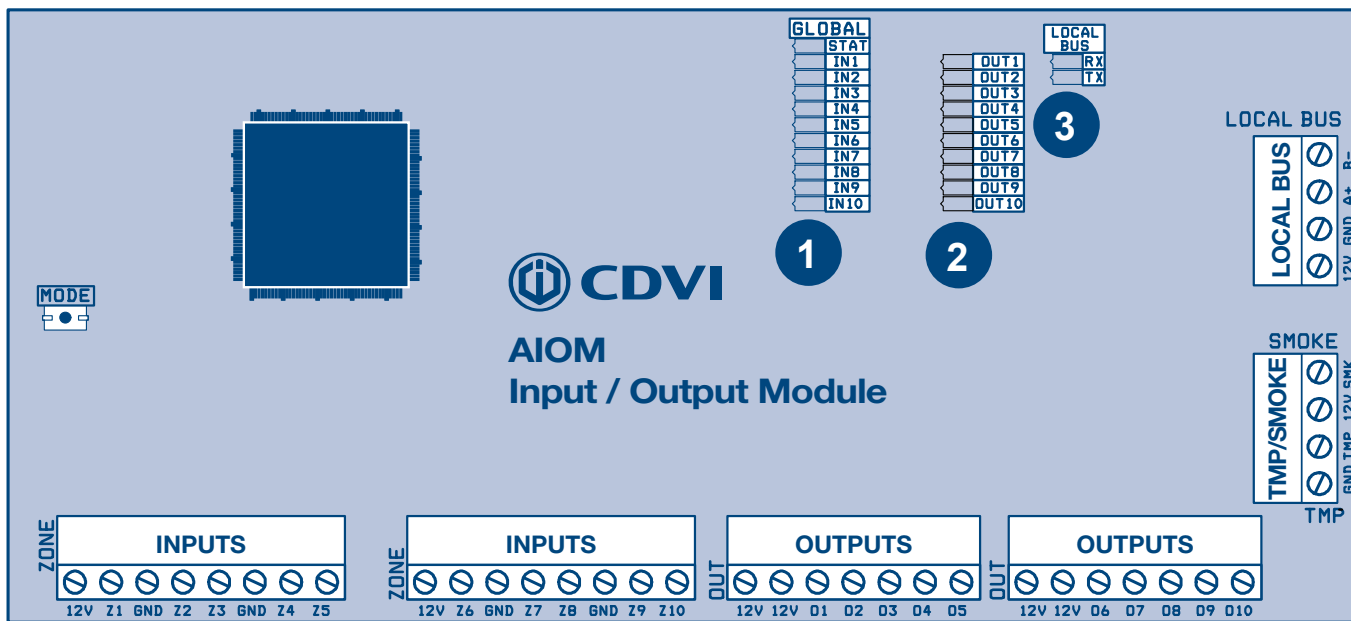
Zie "Aanbevolen bekabeling" voor meer informatie over bekabelingstype, grootte en maximum lengte.

# AIOM

## 10-Input/10-Output Module

### LED indicatoren

The ATRIUM 10-Input/10-Output Module heeft meerdere status LED's die heel handig zijn voor diagnostische doeleinden wanneer men het Atrium systeem gebruikt of installeert. Zie onderstaande afbeelding voor de locatie en functie van deze LED's op de ATRIUM 10-Input/10-Output module.



1	GLOBAL	STAT	Knippert eens per seconde : firmware werkt normaal
			Knippert snel : firmware is aan het upgraden
		Inputs (Ingangen) IN1 tot IN10	Groene LED : ingang getriggerd
			LED uit : ingang normaal
2	OUTPUTS	OUT1 tot OUT10	Groene LED knippert snel : probleem ingang (kabelbreuk of kortsluiting)
			Groene LED : uitgang geactiveerd
3	LOCAL BUS	RX	Groene LED knippert : data ontvangen op lokale bus
		TX	Groene LED knippert : data verzonden op lokale bus

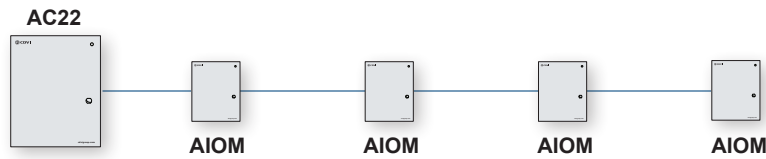
# AIOM

## 10-Input/10-Output Module

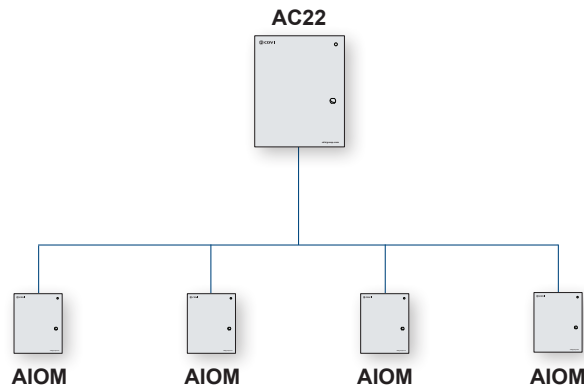
### Aansluiten van de 10-Input/10-Output Module op de ATRIUM 2-Deurscontroller

De 10-Input/10-Output Module bezit een RS485 lokale bus die toelaat om hem aan te sluiten op een Atrium controller. De RS485 lokale bus laat communicatie toe tot 1220m. Sluit de module aan op lokale bus van de ATRIUM 2-Deurscontroller volgens volgende topologiën. Voorbeelden:

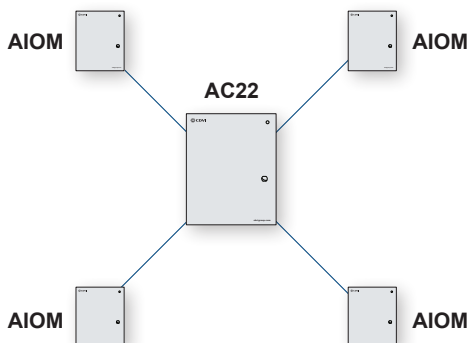
#### SERIE



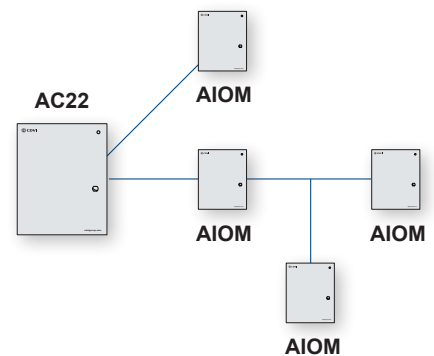
#### BUS



#### STER



#### MIXED (COMBINATIE VAN SERIE/BUS/STER)



## 6] GARANTIE: VOORWAARDEN & BEPALINGEN

---

CDVI biedt 5 jaar garantie op zijn producten volgens onderstaande voorwaarden:

- Verborgene gebreken blijven onder garantie, voor ongelimiteerde duur, vóór de eerste ingebruikname.
- Om de garantie te genieten dient de klant een RMA (Return Merchandise Agreement) nummer aan te vragen. Na het ontvangen van dit nummer kunnen de producten op eigen kosten teruggestuurd worden (samen met de accessoires, de originele verpakking en de aankoopfactuur) naar CDVI of een door CDVI erkend service center.
- De garantie moet toegekend worden door CDVI.
- De garantie, uitsluitend voor de vervanging of de herstelling van het defecte onderdeel, is enkel van toepassing indien de fout werd vastgesteld bij CDVI.
- CDVI behoudt zich het recht voor zijn verplichting na te komen door de producten of de defecte onderdelen te vervangen door standaard omruiling of door een nieuw product of nieuwe onderdelen, of door een aangepast of nieuw product met identieke of gelijkwaardige functies.
- CDVI kan nooit aansprakelijk gehouden worden voor materiële of niet-materiële beschadigingen aan goederen en of personen ten gevolge van de ingebruikname van de producten die gebreken vertonen of door de slechte werking van de producten.







**Reference :** G0301FR0429V01  
**Extranet :** EXE-CDVI\_IM AIOM CMYK A4 NL 01

**CDVI Benelux**  
Otegemstraat 241  
8550 Zwevegem (België)  
Tel.: +32 (0)56 73 93 00  
Fax: +32 (0)56 73 93 05

---

***Neem contact met ons op***

**Bestellingen**  
admin@cdvibenelux.com

**Verkoop**  
info@cdvibenelux.com

**Technische dienst**  
techsupport@cdvibenelux.com

**Marketing**  
marketing@cdvibenelux.com

**Boekhouding**  
info@cdvibenelux.com

Alle informatie op dit document (foto's, tekeningen, karakteristieken en afmetingen) kunnen onderhevig zijn aan wijzigingen zonder voorafgaande verwittiging.

*De keuze van de installateur*  
**cdvibenelux.com**