



OMSCHRIJVING

Deze makkelijk te monteren opbouw magneetcontacten worden toegepast om de status van de deur of andere toepassing te signaleren. Beide delen worden tegenover elkaar geplaatst met in het ene deel de magneet en het andere deel de schakelaar. De schakelaar is potentiaal vrij.

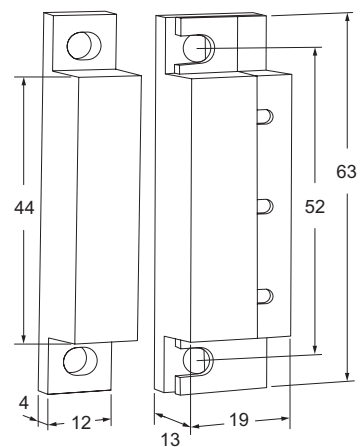
EIGENSCHAPPEN

- Opbouwuitvoering
- Eenvoudig te monteren
- Voorzien van potentiaalvrij wisselcontact
- Schakelafstand is 15~25 mm
- Wordt geleverd inclusief bevestigingsmateriaal
- Wordt geleverd inclusief vulplaatjes



MODELLEN

DMC131P5 magneetcontact opbouw, wisselcontact
(per 5 stuks)



ELEKTRISCHE SPECIFICATIES

Schakelvermogen

Contactbelastbaarheid max. 0,2 Amp./30V=