



OMSCHRIJVING

Deze opbouw elektrische deuropeners kunnen elektrisch de dagschoot van een mechanisch oplegslot vrijgeven. Dit gebeurt door het geven van een elektrische impuls. De behuizing heeft een extra uitsparing voor de nachtschoot zodat deze mechanisch kan worden vergrendeld.



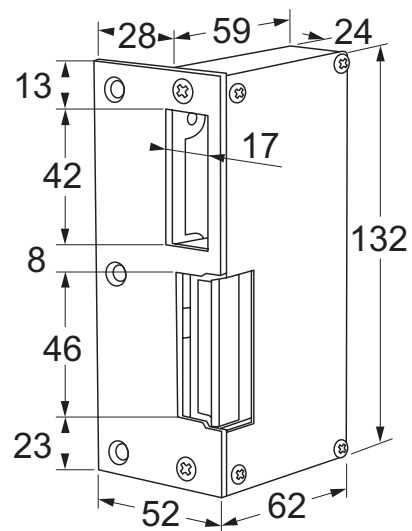
EIGENSCHAPPEN

- 2.950 N houdkracht (ca. 300 kg)
- Opbouwwitvoering
- Arbeidsstroom
- Geschikt voor links- en rechtsdraaiende deuren (om te bouwen op locatie)
- Keuze uit diverse voltages (12V~, 12V= of 24V=)
- Getest op 250.000 operaties
- Gelijkspanningsdeuropeners voorzien van ingebouwde bipolaire blusdiode en 100% belastbare spoelen
- Werkingstemperatuur -15°C tot +40°C
- Optioneel te voorzien van openhoudfunctie

MODELLEN

Arbeidsstroom = spanningsloos vergrendeld

A60B	elektrische deuropener, opbouw, 6-12V~
I60B	elektrische deuropener, opbouw, 6-12V~, openhoudfunctie
A60E	elektrische deuropener, opbouw, 12V=
A60F	elektrische deuropener, opbouw, 24V=



ELEKTRISCHE SPECIFICATIES

Spoelen

spoelcode	voltage	stroomafname	belastbaarheid
B	6-12V~	550 mA - 1.150 mA	< 5 min.
E	12V=	180 mA	100%
F	24V=	180 mA	100%