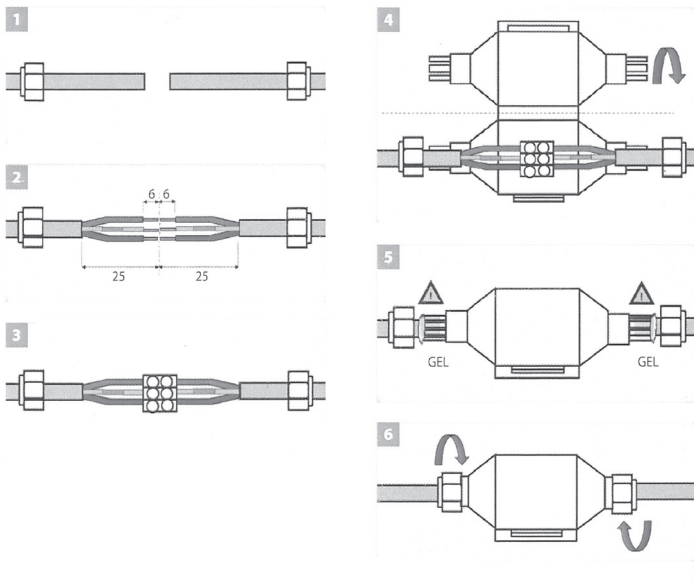


Gel kabelverbinder IP68



Belasting: maximaal 240V



Bij montage stroom uitschakelen!


Elektrische prestaties:

CEI EN 50393
waar van toepassing

Gel: UL 94-HB

Bedrijfstemperatuur 

Installatietemperatuur: 
-40°C / +50°C

Voor onderwaterstaand
gebruik 

Voor ondergronds
gebruik 

Samenstelling
kabel max
(N° x mm²)

Ø kabels
min - max
(mm)

3 x 2,5

8 - 13

IP68
OFFICIALLY
TESTED | **IMQ**

Bij twijfel altijd een erkend installateur inschakelen