

# 881SKG meerpuntsmotorslot

## Product informatie



## Zelfvergrendelend meerpunts motorslot SKG \*\*/\*\*

- Sluit na iedere deurbeweging automatisch op sterke motorkracht
- Wordt gecombineerd met bijbehorende besturing, voor het koppelen van diverse pulsgevers en terugmeldcontacten
- Aansluitspanning 12VDC/2A
- Verkrijgbaar voor houten -, aluminium, kunststof en stalen deurprofielen
- Ontgrendeling via standaard europrofiel cilinder altijd mogelijk
- Ontgrendeld en vergrendeld binnen ca. 1 sec. middels zeer hoogwaardige en sterke aandrijfmotor
- Diverse slotplaat mogelijkheden voor verschillende profielleringen
- Getest op minimaal 200.000 handelingen
- Dag- en nacht stand aan te sturen
- Ook verkrijgbaar met anti- paniek functie

## Artikel informatie

Type	Artikelnr	Omschrijving	Uitvoering
881SKG/35	203051107	Mp.motorslot	U24-2170 PZ 92
881SKG/35	203051109	Mp.motorslot	V20-2170 PZ 92
881SKG/35	203051120	Mp.motorslot	V16-2170 PZ92
881SKG/45	203051121	Mp.motorslot	V16-2170 PZ92
881SKG/55	203051108	Mp. Motorslot	V24-2170 PZ 72
881SKG/65	203051117	Mp. Motorslot	V24-2170 PZ 72

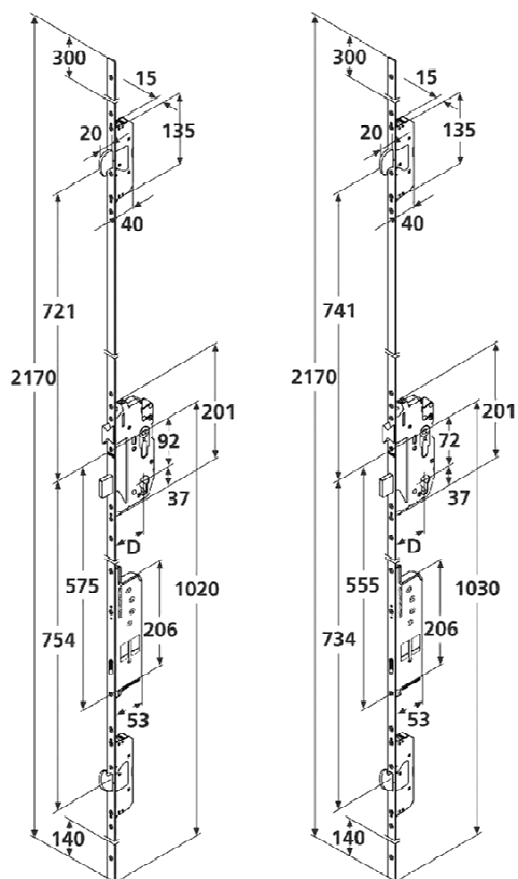
\*Artikelinformatie voor toebehoren zie achterzijde pagina

## Technische specificaties

Omschrijving	Eigenschappen
Spanning / stroom DC	12VDC / 2A
Aansluiting	7 polig connector
PZ maat	PZ 72 of 92mm
Doornmaat	35, 45, 55, 65mm
Inbraakklasse	WK2/SKG-2
Temperatuur	-10..+45°C

# 881 meerpuntsmotorslot

## Technische afmetingen



Smalstijl DM 35/45

Hout DM 55/65

## Artikel informatie

Type	Artikelnr	Omschrijving	Uitvoering
RNFF56707L	203052201	RVS Hoofd-sluitplaat	V24x3 DIN L
RNFF56707R	203052202	RVS Hoofd-sluitplaat	V24x3 DIN R
RNFF56501L	203052205	Hoofd-sluitplaat	U24x5 DIN L
RNFF56501R	203052206	Hoofd-sluitplaat	U24x5 DIN R
RFHS38U	203052310	Hoofd-sluitplaat	Hout DIN L/R
RNC57145	203052204	Boven/onder sluitplaat	V24x3 DIN L/R
RNC57836	203052207	Boven/onder sluitplaat	U24x5 DIN L
RGHS038U	203052300	Boven/onder sluitplaat	Hout DIN L/R
NZM82059	203052103	Magneet- sluitplaat	V24x3 RVS
NZM82029	203052104	Magneet- sluitplaat	U24x5 RVS

- Slot dient altijd gecombineerd te worden met een vrijloopcilinder !

## Artikel informatie

Type	Artikelnr	Omschrijving	Uitvoering
NZ80029	203052102	Aansluitkabel	L=10m
NZ0243	203052101	Besturing in behuizing	opbouw
NZST80069	203052112	Besturing Dinrail	Inbouw
PS12/2.0	205021103	Voeding 12VDC/2A	Opbouw en DINrail
DL350-SP	201033004	Kabelovergang	Opbouw
DL400	201033003	Kabeldoorvoer max. 100°	Inbouw
DL480	201033005	Kabeldoorvoer max. 180°	Inbouw