

AirKey-wandlezer | Besturing

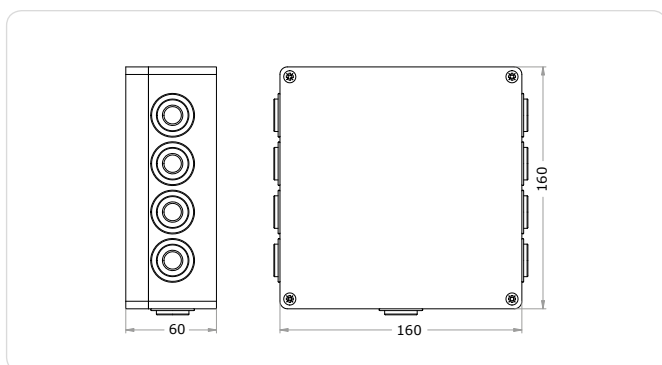


Normen & richtlijnen



De besturing voor de AirKey-wandlezer dient voor het aansturen van elektronische sluitelementen in elk soort deur. Bijvoorbeeld voor schuif- en draaideuren, elektronische deuropeners, liften en elektronische cilinders.

De besturing wordt in combinatie met een AirKey-wandlezer gebruikt.



Praktijkvoorbeelden



Eenvoudig aan te brengen
Dankzij de compacte vorm zijn er talloze mogelijkheden voor de montage, zoals in verlaagde plafonds, schakelkasten, opbouw, e.d.



Hoog schakelvermogen
De besturing heeft 2 relais met een schakelvermogen van elk max. 250 VAC.

Technische informatie

Veiligheidskenmerken	Gecodeerde gegevensoverdracht tussen wandlezer en besturing
Normen & richtlijnen	CE-keurmerk Beschermingsklasse IP54
Technische montagemogelijkheden	Montage: verlaagde plafonds, schakelkasten tot 100 m afstand tussen wandlezer en besturing (aanbevolen type kabel CAT5, max. 100 m, Rloop max. 2 Ω)
Afmetingen	160 x 160 x 60 mm
Spanningsvoorziening	Netadapter 12-24 VDC, min. 24 W (zie toebehoren) Databuffering bij stroomuitval tot max. 72 uur
Aanstuurmogelijkheden	1 AirKey-wandlezer – 1 deur
Schakelvermogen	max. twee relais per AirKey-wandlezer max. 250 VAC max. 16 A (ohm) kortstondig, max. 10 A (ohm) permanent
Gebruiksvoorwaarden	-25°C tot +70°C Luchtvochtigheid <90 %, niet condenserend Beschermingsklasse IP54
Geheugenopslag	Laatste 1.000 gebeurtenissen
Interfaces	AirKey-wandlezer
Inbegrepen in de levering	Besturing compleet in de behuizing gemonteerd geleverd ESD-diode voor kabellengtes van meer dan 3 m (Netadapter 12-24 VDC) Montagehandleiding Belangrijke aanwijzingen

Bestellen

Productcode	E.A.WL.CUV1
-------------	-------------

Netadapter voor besturing

Dient voor de spanningsvoorziening van de AirKey-wandlezer-besturing (capaciteit 12V/2A, eurostekker).

Productcode	E.ZU.WL.NTV1
-------------	--------------

Toebehoren

