

Advies

Gebruik RVS schroeven 4,0 x 40 mm die goedgekeurd zijn door SKH.

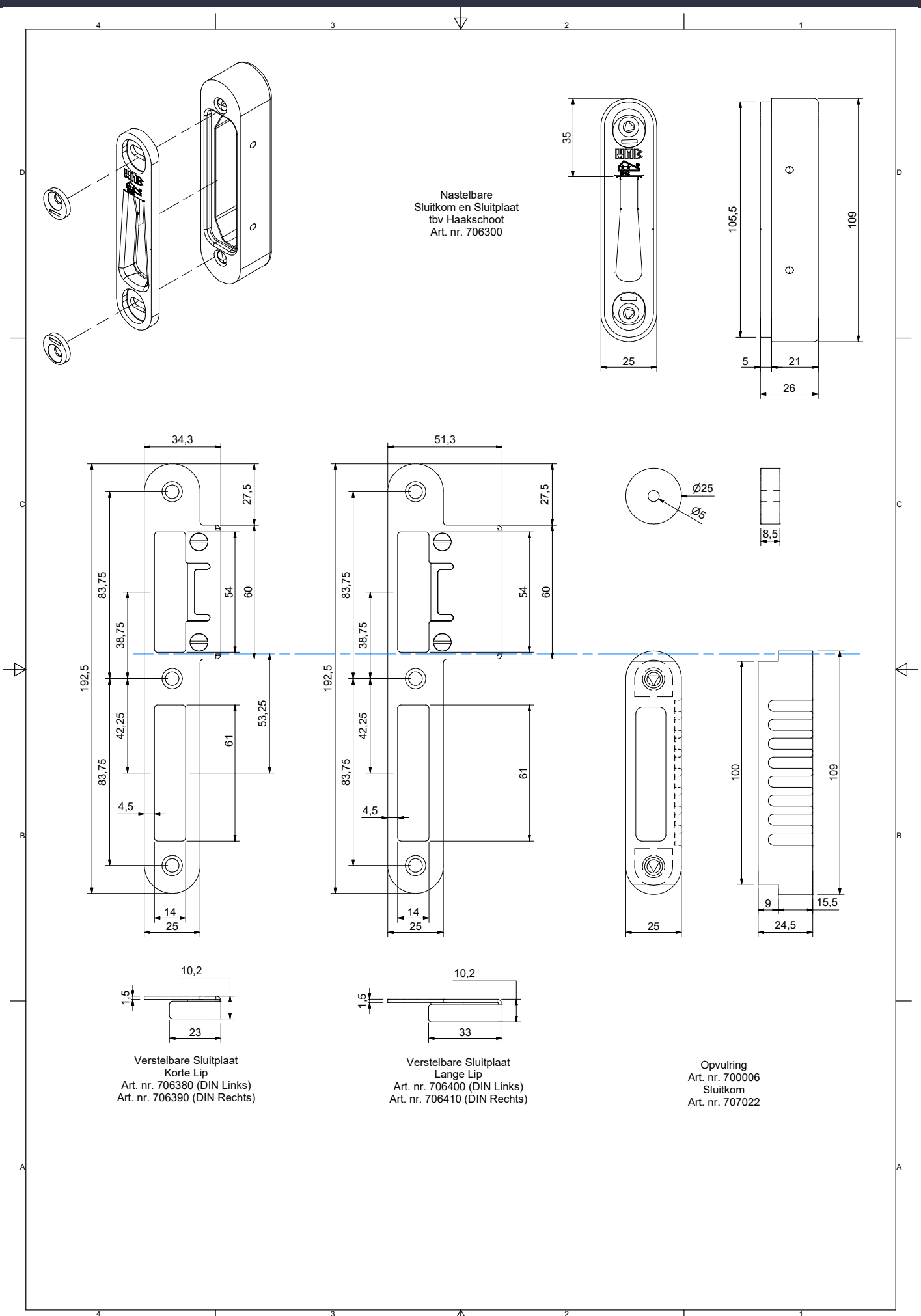
De nastelbare sluitkom kan voor zowel de bovenste, als de onderste haakschoot gebruikt worden.

LET OP: Maten controleren in het werk!

T-Beitel
Art. nr. 406504

Aftertreatment	Treatment	Units	MM	Roughness	Unspecified tolerances	According NEN-ISO 1101
Layer thickness	Not on scale bases	Reference	25 (25)	3.2	Dim ± 0.2 Angle ± 0.5°	Checked by R. Boumans
Description: HMB MPS Cilinderbediend			Scale	Engineer: B. Pongers	Date: 23-7-2013	Checked by R. Boumans
Serie 004 VPL 1700 DM 55			Projection	Revision	00	Artikelnr: 500290
			Sheet size	A2		Drawing number: 400.500290

THIS DRAWING REMAINS PROPERTY OF HMB FIRST LOCK & TOOLS AND MAY NOT BE COPIED WITHOUT OUR WRITTEN CONSENT.



Nastelbare
Sluitkom en Sluitplaat
tbv Haakschoot
Art. nr. 706300

Verstelbare Sluitplaat
Korte Lip
Art. nr. 706380 (DIN Links)
Art. nr. 706390 (DIN Rechts)

Verstelbare Sluitplaat
Lange Lip
Art. nr. 706400 (DIN Links)
Art. nr. 706410 (DIN Rechts)

Opvulling
Art. nr. 700006
Sluitkom
Art. nr. 707022