

Xesar-wandlezer | Besturing

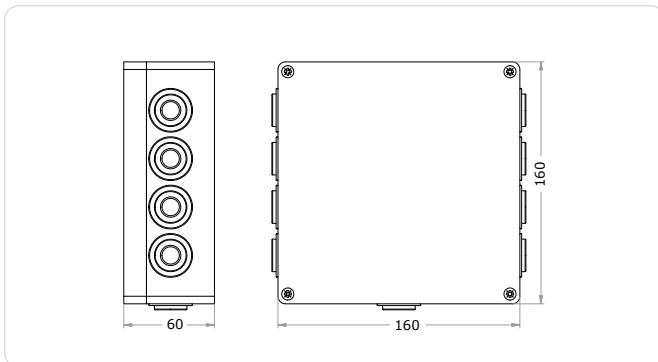


Normen & richtlijnen



De besturing voor de Xesar-wandlezer dient voor de aansturing van elektronische sluitelementen in elk soort deur. Bijvoorbeeld in schuif-

en draaideuren, als elektronische deuropener, in liften, etc. De besturing kan twee Xesar-wandlezers aansturen.



Praktijkvoorbeelden



Eenvoudig aan te brengen
Dankzij de compacte vorm zijn er talloze mogelijkheden voor de montage, zoals in verlaagde plafonds, schakelkasten, opbouw, e.d.



Twee wandlezers
Per besturing zijn 2 deuren of de in- en uitgang van een deur aan te sturen.



Hoog schakelvermogen
De besturing heeft 2 relais met een schakelvermogen van elk max. 250 VAC.

Technische informatie

Veiligheidskenmerken	Gecodeerde gegevensoverdracht tussen wandlezer en besturing
Normen & richtlijnen	CE-keurmerk Beschermingsklasse IP54
Technische montagemogelijkheden	Montage: verlaagde plafonds, schakelkasten tot 100 m afstand tussen wandlezer en besturing (aanbevolen type kabel CAT5, max. 100 m, Rloop max. 2 Ω)
Afmetingen	160 x 160 x 50 mm
Spanningsverzorging	Netadapter 12-24 VDC, min. 24 W (zie toebehoren) Databuffering bij stroomuitval tot max. 72 uur
Aanstuurmogelijkheden	1 Xesar-wandlezer – 1 deur 2 Xesar-wandlezers – 2 deuren 2 Xesar-wandlezers – 1 deur met relaisbrug
Schakelvermogen	max. twee relais per Xesar-wandlezer max. 250 VAC max. 16 A kortstondig, max. 10 A permanent
Gebruiksvoorwaarden	+10°C tot +50°C Luchtvochtigheid <90 %, niet condenserend Beschermingsklasse IP54
Geheugenopslag	Laatste 1.000 gebeurtenissen
Interfaces	Voor verbinding met de Xesar-tablet
Inbegrepen in de levering	Besturing compleet in de behuizing gemonteerd geleverd Montagehandleiding Belangrijke aanwijzingen

Bestellen

Productcode	E.X.WL.CU.V1
-------------	--------------

Netadapter voor besturing

Dient voor de stroomvoorziening van de Xesar-wandlezer-besturing (capaciteit 12V/2A, eurostekker).

Productcode	E.ZU.WL.NTV1
-------------	--------------

Toebehoren

