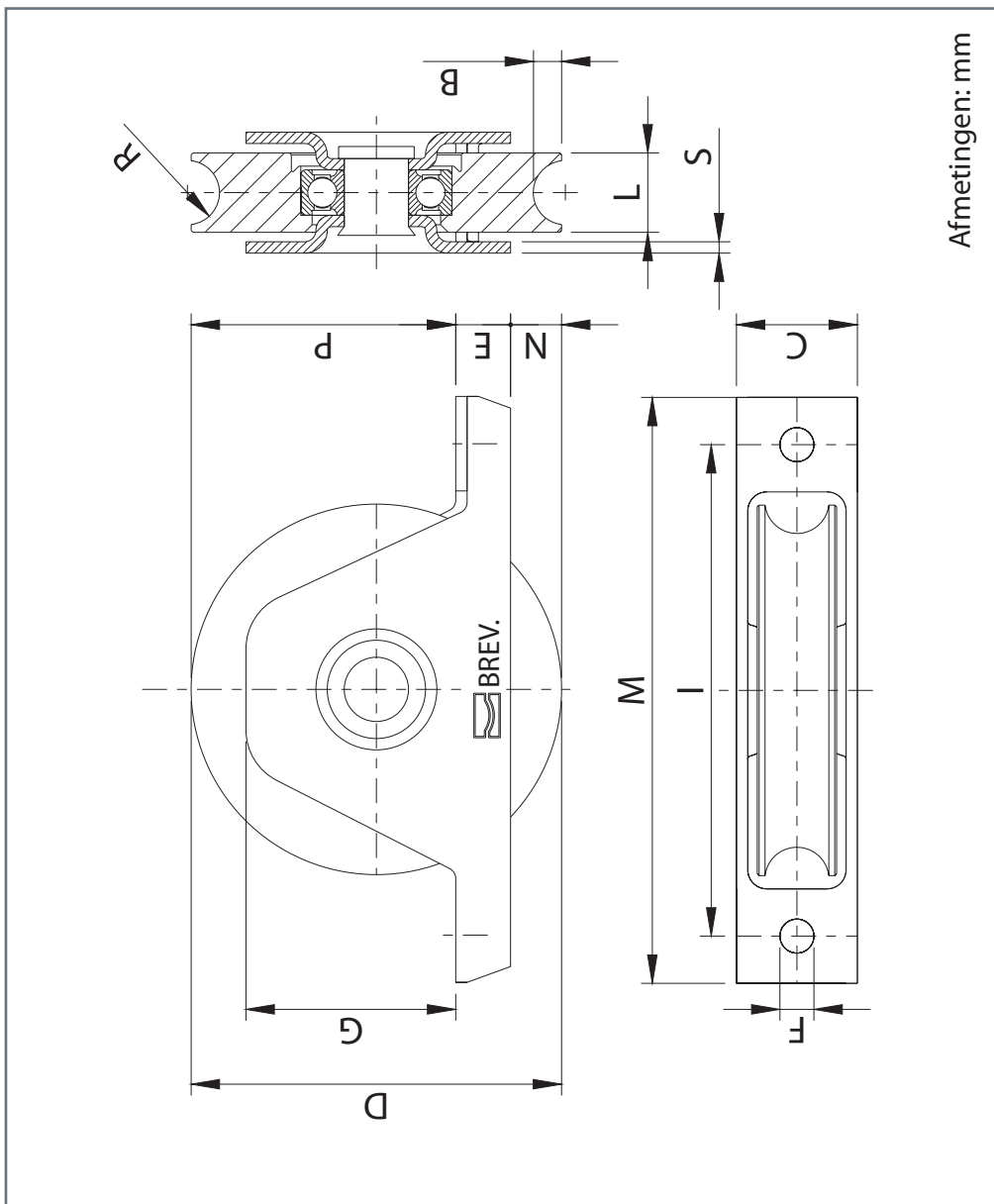


Wielen met ronde-groef inclusief steun



- Met ronde groef
- Enkel gelagerd



337-80	B=7,5	C=32	D=Ø78	E=14	F=Ø9	G=38	I=110	L=20	M=135	N=14	P=50	R=8,5	S=3
337-90	B=7,5	C=32	D=Ø88	E=14,5	F=Ø9	G=55,5	I=130	L=21	M=155	N=8,5	P=65	R=8,5	S=3
337-100	B=7,5	C=32	D=Ø98	E=14,5	F=Ø9	G=55,5	I=130	L=21	M=155	N=13,5	P=70	R=8,5	S=3
337-120	B=9,5	C=37	D=Ø117	E=15	F=Ø9	G=65	I=155	L=25	M=185	N=16,5	P=85,5	R=10,5	S=3
337-140	B=9,5	C=40	D=Ø137	E=17	F=Ø11	G=77	I=175	L=25	M=205	N=15	P=105	R=10,5	S=3

