

MODELLEN

2550

SPECIFICATIES

Houdkracht	500 N ≈ 50kg
Voltage	24V DC
Stroomafname	60 mA

LET OP! Gebruik een gestabiliseerde voeding

INSTALLATIE

Model 2550 kan op 4 manieren worden toegepast:

1. vloermontage korte uitvoering
2. vloermontage lange uitvoering
3. wandmontage korte uitvoering
4. wandmontage lange uitvoering

Om van een korte uitvoering een lange uitvoering te maken kan de bijgeleverde pijp tussen de kop en de reeds aanwezige pijp worden geplaatst. Is het wenselijk om een pijp kort of lang in te korten kan deze op het werk op maat worden gezaagd.

1. Maak de oppervlakte van zowel magneet als ankerplaat schoon en controleer op de aanwezigheid van bramen. De aanwezigheid van viezigheid of bramen heeft een directe invloed op de houdkracht.
2. Verwijder de afdekkap van de grondplaat.
3. Markeer de 4 gaten van de grondplaat, boor de gaten en zet de grondplaat vast.
4. Plaats de afdekkap terug op de grondplaat.
5. Schroef de pijp stevig vast op de grondplaat.
6. Maak de bekabeling in orde (voor aansluitdetails zie hoofdstuk AANSLUITEN)
7. Plaats de magneetkop in de gewenste positie op de pijp (zie hoofdstuk HORIZONTALE OF VERTICALE MONTAGE)
8. Draai de twee inbusschroefjes aan om de magneetkop vast te zetten.

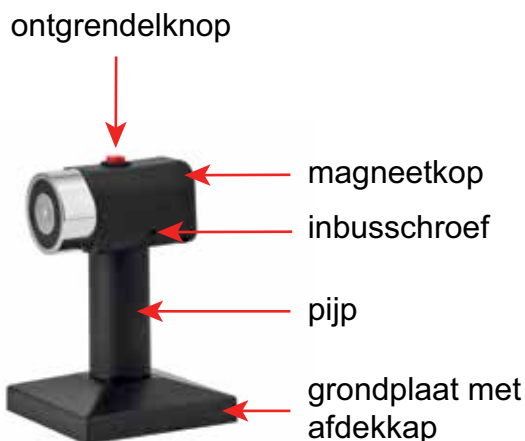
AANSLUITEN

1. Sluit de 24VDC (gestabiliseerde voeding gebruiken) aan op het aansluitblokje. De aansluiting is polariteitsgevoelig dus let op de + en de -. Verkeerd aansluiten zal de print beschadigen.

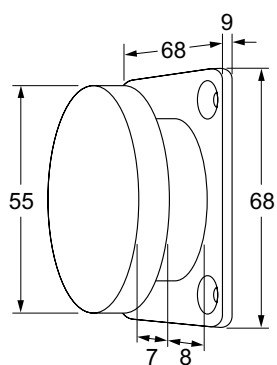
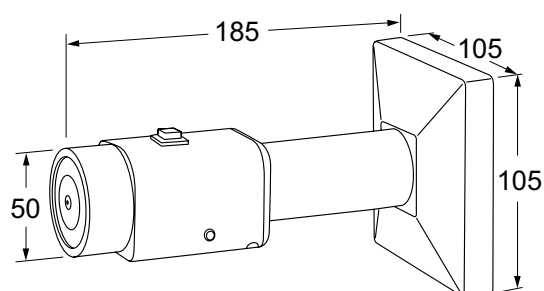
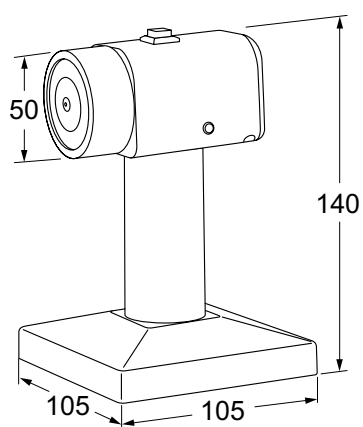
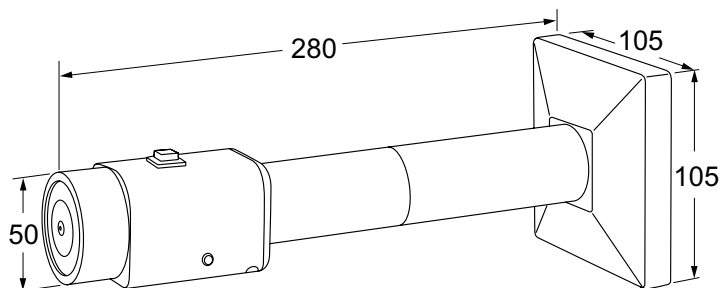
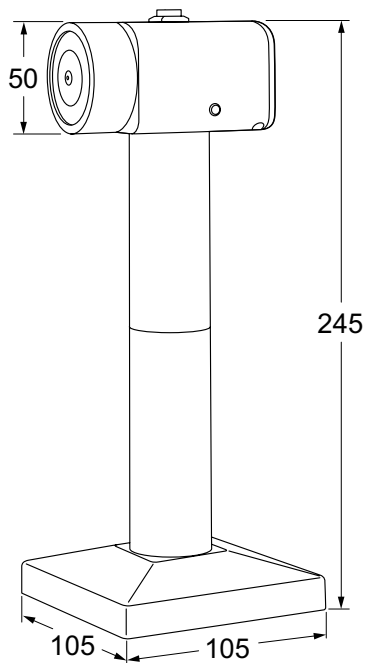
HORIZONTAAL OF VERTICALE MONTAGE

Model 2550 wordt af fabriek geleverd geschikt voor horizontale montage. Om model 2550 geschikt te maken voor verticale montage volg de onderstaande stappen:

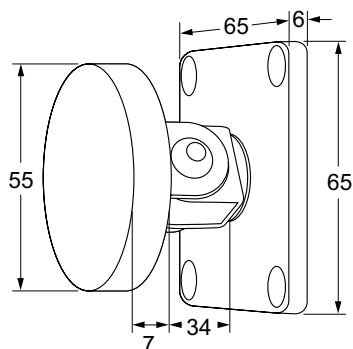
1. Schroef de twee inbusschroeven aan de zijkant van de magneetkop los en trek de magneetkop van de pijp.
2. Verwijder de ronde plastic kap aan de zijkant van de magneetkop en plaats eerst het printje in de pijp en vervolgens de pijp in dit gat en zet de inbusschroeven weer vast.
3. Plaats de ronde plastic kap op het overgebleven open gat.



MAATVOERING



Model AF20



Model AF60