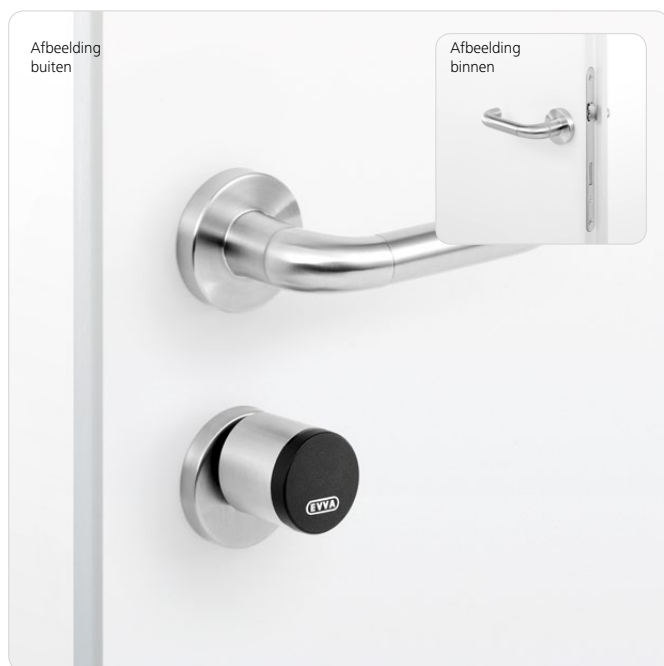
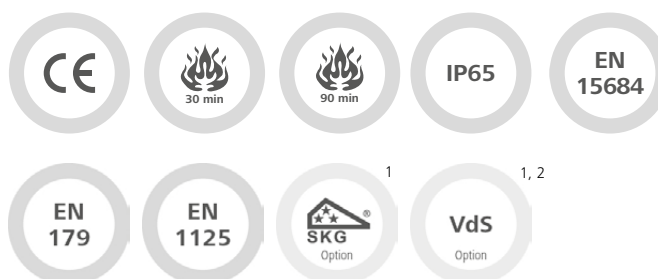


Xesar-cilinder | Halve cilinder

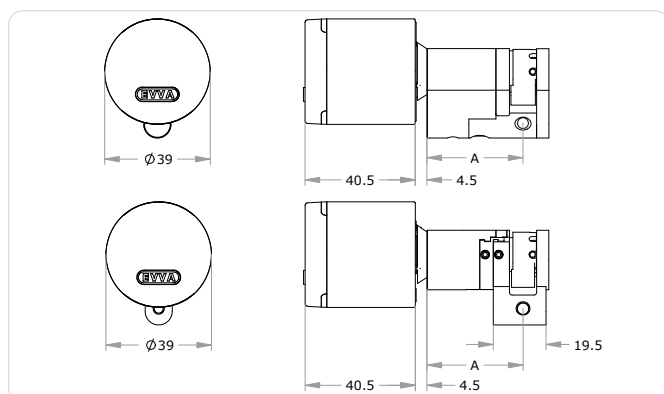


Normen & richtlijnen



De halve Xesar-cilinder is de ideale oplossing voor deuren of sleutelschakelaars op plaatsen waar het opvragen van rechten alleen maar aan één zijde nodig is, waar zich aan de binnenzijde geen cilinder bevindt en zowel binnen als

buiten optimale veiligheidseisen gelden. Daarnaast is de halve Xesar-cilinder uitstekend geschikt voor bestaande deuren, objecten onder monumentenzorg en deuren met een buisframe.



Praktijkvoorbeelden



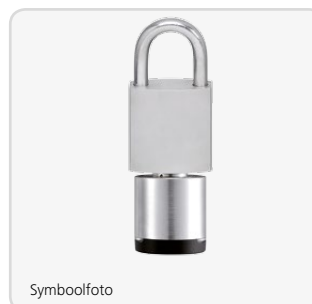
Schakelcilinders

De Xesar-cilinder is ook geschikt voor de montage in schakel sloten. Zo kunnen diverse systemen, bv. garage-deuren, worden bediend.



Brandweerbuis

De halve Xesar-cilinder is ideaal voor de montage in brandweerbuisen. (optie FSR-functie).



Symboolfoto

Hangslot

De halve Xesar-cilinder met de FLU-functie is ook geschikt voor de montage in hangsloten.

Technische informatie

Profielvorm	HZ-S – Europrofiel RHZ-S – Rondprofiel
Cilinderlengte buiten A in mm	31 36 41 46 + 5 mm ... Standaard: A ≤ 92 mm, grotere lengte: A ≥ 97 mm
Oppervlak	NI – nikkel NP – nikkel gepolijst MP – messing gepolijst
Paniefunctie	FZG ¹ – Vrijloop functie (vanaf 31 tot 81) FAP ¹ – Antipaniek-geveerde meenemer (vanaf 61 tot 81; vanaf 31 tot 57 met verlengingsmodule (l = 31 mm) op aanvraag) FLU ¹ – Montage-onafhankelijke inbouwpositie FSR ¹ - functie meenemer (sluitneus) vergrendeling (31, 36, 41; vanaf 46 tot 111 op aanvraag)
Verlengde buitenknopas	AV05 – 5 mm AV10 – 10 mm AV15 – 15 mm
Sluitneus	SEP – Europrofiel SRP – Rondprofiel BIF – Biffar Z10 – tandwiel 10 tanden Z18 – tandwiel 18 tanden
Extra certificaat	SKG ¹ – SKG*** VDS ^{1,2} – VdS***
Veiligheidskenmerken	Vrij draaiende buitenknop tegen manipulatie Rotatierem ² Breeksterktegrens op de buitenknop Vrijschakeling alleen indien bevoegd Opslag van gebeurtenissen Uitboorbeveiliging Kerntrekbeveiliging AES-codering
Normen & richtlijnen	CE-gekeurd EN 1634: 30 minuten EN 1634: 90 minuten Bescherming IP65 EN 15684: 1.6.B.3.A.F.3.2 Geschikt voor sloten conform EN 179/1125 (bij gebruik van antipaniek-functie FAP) ¹ SKG*** ¹ VdS*** ¹
Technische montagemogelijkheden	Binnen- en buitendeuren met maximale veiligheidseisen en bijzondere weersinvloeden. Geschikt voor montage in branddeuren.
Compatibele identificatietechnologieën	Mifare DESFire EV1
Batterij	2 lithiumbatterijen CR 2 maximaal 50.000 cycli
Signalen	Optisch + akoestisch
Gebruiksvoorwaarden	Omgevingstemperatuur -20°C tot +60°C (afhankelijk van de batterij) Luchtvochtigheid <90 %, niet condenserend Voor 100.000 cycli overeenkomstig EN 15684 ¹ Min. doormaat 35 mm Beschermingsklasse IP65
Geheugenopslag	Laatste 1.000 gebeurtenissen
Interfaces	Verbinding met de Xesar-tablet
Inbegrepen in de levering	Xesar-cilinder Bevestigingsschroef 2 lithiumbatterijen CR 2 Montagehandleiding Belangrijke aanwijzingen

Uitvoeringen



Profielvorm



Cilinderlengte

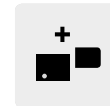


Oppervlak

Opties



Technische inbouwmogelijkheden



Verlengde buitenknopas



Sluitneus



Extra certificaat



Toebehoren

Bestellen

Productcode	E.X.PZ.[profielvorm].[cilinderlengte buiten A].[oppervlak].[optie]
Voorbeeld	E.X.PZ.HZ-S.31.NI

¹ alleen voor europrofiel | ² in voorbereiding