

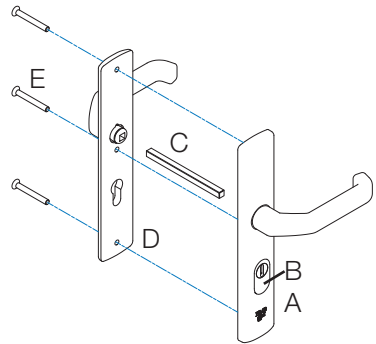
HMB Exclusive Line Veiligheidsbeslag (incl. en excl. kerntrekbeveiliging)

Deze handleiding geldt voor de volgende artikelen:

- Alle sets Exclusive Line Veiligheidsbeslag (smal en breed)

Onderdelen (zie afb. 1)

- Buitenschild (A)
- Kerntrekbeveiliging (B)
- Krukstift (C)
- **LET OP!** Niet standaard meegeleverd
- Binnenschild (D)
- Bevestigingsbouten (E)
- **LET OP!** Niet standaard meegeleverd



Afb. 1

Hulpmiddelen

- Boormachine
- Boor 7 mm
- Boor 13 mm
- Kunststof hamer
- Inbussleutel 4 mm

Optioneel

- | | |
|---|--------|
| • Patentmal universeel gatenpatroon rozetten en schilden | 103023 |
| • Patentmal universeel gatenpatroon buitenschilden boren | 103024 |
| • Patentmal universeel gatenpatroon buitenschilden frezen | 103025 |

Toepassing

Standaard wordt er **GEEN** bevestigingsset meegeleverd. Bevestigingssets moeten voldoen aan kwaliteit 10.9. U dient voor de juiste deurdikte een bijpassende bevestigingsset te bestellen, berekening minimale lengte bout: deurdikte + 14 mm. Zie hiervoor onderstaand overzicht met maten van de massieve krukstift en inbusbouten:

Krukstift	Inbusbout (3x)	Art. set kruk/kruk	Art. set kruk/knop
8x110	M6x50	217340	
8x115	M6x55	217342	
8x130	M6x65	217354	
8x134	M6x70	217356	
8x140	M6x80	217367	
8x150	M6x95	217376	
8x70	M6x50		217341
8x75	M6x55		217343
8x90	M6x65		217355
8x90	M6x70		217357
8x100	M6x80		217368
8x115	M6x95		217377

LET OP! HMB beslag is SKG gecertificeerd i.c.m. bovenstaande bevestigingsset.

Gedeelde tuimelaar EN-179

Halve krukstift geveerd 8-9 mm L= 60 mm

Halve krukstift geveerd 8-9 mm L= 80 mm

Artikel

200084

200086

Onderhoud & aanbeveling

Probeer contact met agressieve schoonmaakmiddelen te voorkomen, zoals zoutzuur. Dit kan de kwaliteit van het beslag aantasten. Indien u het Veiligheidsbeslag monteert op een onlangs gelakte deur, dan adviseren wij u om de achterzijde van het beslag in te smeren met vaseline. Dit voorkomt dat de verf aan het deurbeslag hecht. Tevens kunt u de schroeven insmeren met vaseline, zodat aantasten van de schroeven in het beslag voorkomen wordt.

Het HMB Veiligheidsbeslag dient toegepast en gemonteerd te worden volgens de, in deze handleiding, omschreven instructies. HMB kan niet aansprakelijk worden gesteld voor de gevolgen die kunnen ontstaan door afwijkende toepassing en montage van het Veiligheidsbeslag.

Montage HMB Exclusive Line Veiligheidsbeslag (zie afb. 1, 2 en 3)

Stap 1: Monteer het slot in de deur en plaats de cilinder in het slot.

Stap 2: Tik voorzichtig de krukstift (C) met geribbelde kant in de kruk van het binnenschild (D).

Stap 3: Plaats het binnenschild (D) op de binnenzijde van de deur met de krukstift door de tuimelaar van het slot.

Stap 4: Teken de patentgaten af op de deur.

Stap 5: Herhaal stap 3 en 4 aan de buitenzijde van de deur.

Stap 6: Verwijder het schild, de cilinder en het slot uit de deur (NB. Nooit boren/frezen met het slot in de deur).

Stap 7: Boor vanaf de buitenzijde de gaten met boor Ø 7 mm. Indien nodig naboren vanaf de binnenzijde.

Stap 8: Ruim de gaten aan de buitenzijde op met boor Ø 13 mm tot een diepte van 15 mm.

Stap 9: Verwijder zaagsel en stof uit de slotkastsparringen in de deur.

Stap 10: Monteer het slot in de deur en plaats de cilinder in het slot.

LET OP! Voorwaarden 17 mm PC:

- Cilinder mag maximaal 3 mm uitsteken;
- Maximale terugligging van de cilinder: 4 mm;
- Volledig omsloten sparring indien sprake is van getrapte sparring: cilinder mag niet onder de rand komen.

Stap 11: Indien het veiligheidsbeslag is voorzien van kerntrekbeveiliging: plaats de kerntrekbeveiliging (B) aan de buitenzijde over cilinder.

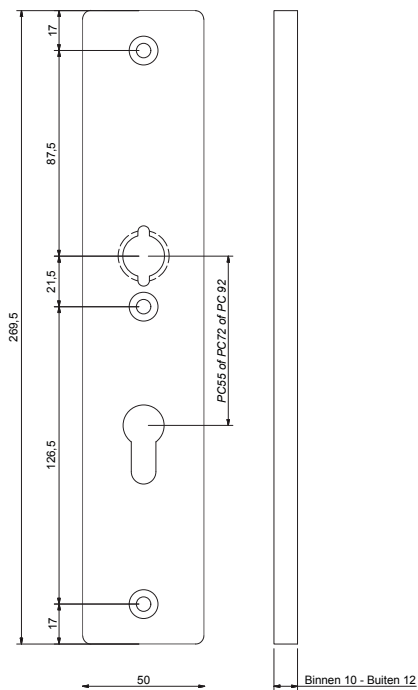
LET OP! Voorwaarden cilinder kerntrekbeveiliging:

- Cilinder moet minimaal 10 mm uit het deurvlak steken;
- Maximaal .. mm (productafhankelijk).

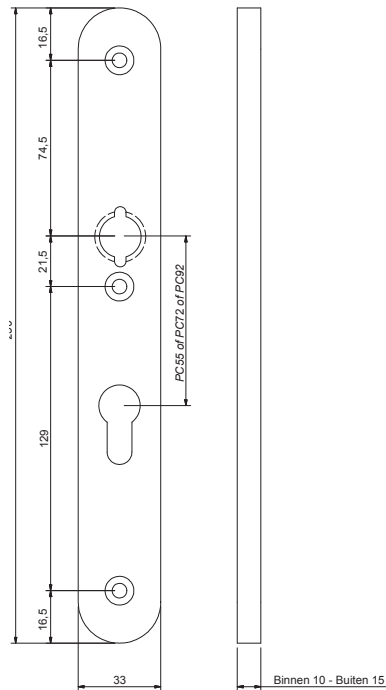
Stap 12: Plaats het buitenschild (A) over de deur en over de kerntrekbeveiliging.

Stap 13: Plaats het binnenschild (D) op de deur met de krukstift door de tuimelaar van het slot. Indien van toepassing moet de krukstift doorgedrukt worden tot de buitenkruk (dit geldt alleen bij kruk/kruk situaties).

Stap 14: Bevestig het binnenschild met de 3 bijgeleverde inbusbouten (E) en schroef deze handvast met inbusleutel 4 mm.



Afb. 2 Breed beslag



Afb. 3 Smal beslag

LET OP!

- Bij onjuist gebruik en toepassing verliest het product haar SKG certificering.
- Bekijk ook onze algemene voorwaarden en productaansprakelijkheid op www.hmb.nu.

HMB profit locks & tools, Einsteinweg 17-19, 3404 LH IJsselstein (U)

T: +31 (0)30 686 8330 F: +31 (0)30 687 5688 E: hmb@hmb.nu W: www.hmb.nu

