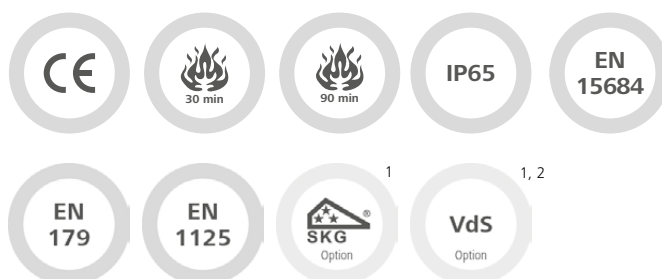


Xesar-cilinder | Tweezijdige toegangscontrole

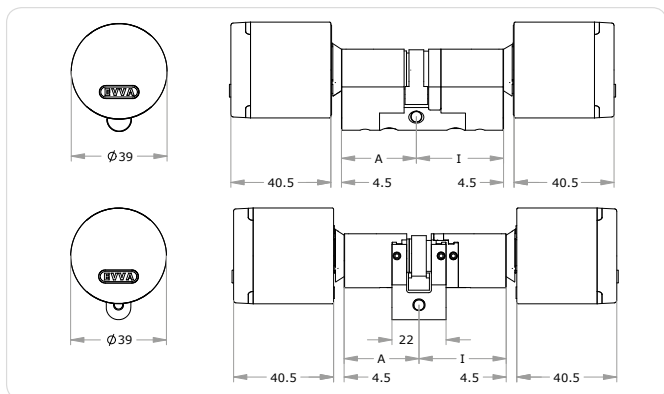


Normen & richtlijnen

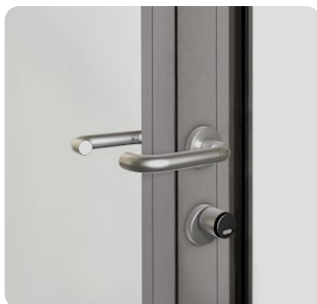


De Xesar-cilinder met tweezijdige toegang is de ideale oplossing voor deuren met maximale veiligheidseisen voor binnen en buiten, waarbij toegangscontrole aan beide zijden nodig is. Praktijkvoor-

beelden zijn massieve deuren en deuren met een buisframe. Doordat boren niet nodig is, is hij ook geschikt voor bestaande deuren op plekken die onder de monumentenzorg vallen.



Praktijkvoorbeelden



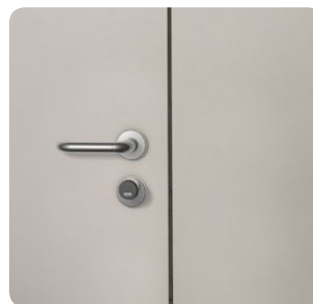
Periodieke toegang

Geschikt voor situaties waarin ruimtes periodiek met elkaar verbonden moeten worden, zoals bv. bij evenementenruimtes of artsenpraktijken.



Deuren die een zone afsluiten

De Xesar-dubbele cilinder is geschikt voor de wisselende afsluiting tussen twee zones.



Exact gecontroleerd

Tweezijdige toegangscontrole is bestemd voor zones waarbij een waterdichte controle van alle passages nodig is.

Technische informatie

Profielvorm	DZ-S – Europrofiel RDZ-S – Rondprofiel
Cilinderlengte buiten A in mm	31 36 41 46 + 5 mm ... Standaard: $A + l \leq 92$ mm, grotere lengte: $A + l \geq 97$ mm Bij de antipaniefunctie FAP: A of $l \geq 61$ mm
Cilinderlengte binnen l in mm	31 36 41 46 + 5 mm ... Standaard: $A + l \leq 92$ mm, grotere lengte: $A + l \geq 97$ mm Bij de antipaniefunctie FAP: A of $l \geq 61$ mm
Oppervlak	NI – nikkel NP – nikkel gepolijst MP – messing gepolijst
Paniefunctie	FZG ¹ – Vrijloop functie (vanaf 31/31 tot 81/81) FAP ¹ – Antipaniefunctie-geveerde meenemer (vanaf 31/61 tot 81/81; vanaf 81/86 tot 81/111 op aanvraag) FLU ¹ – Montage-onafhankelijke inbouwpositie
Verlengde buitenknopas	AV05 – 5 mm AV10 – 10 mm AV15 – 15 mm
Sluitneus	SEP – Europrofiel SRP – Rondprofiel BIF – Biffar Z10 – tandwiel 10 tanden Z18 – tandwiel 18 tanden
Extra certificaat	SKG ¹ – SKG*** VDS ^{1,2} – Vds***
Veiligheidskenmerken	Vrij draaiende buitenknop tegen manipulatie Rotatierem ² Breeksterktegrens op de buitenknop Vrijschakeling alleen indien bevoegd Opslag van gebeurtenissen Uitboorbeveiliging Kerntrekbeveiliging AES-codering
Normen & richtlijnen	CE-gekeurd EN 1634: 30 minuten EN 1634: 90 minuten Bescherming IP65 ¹ EN 15684: 1.6.B.3.A.F.3.2 Geschikt voor sloten conform EN 179/1125 (bij gebruik van antipaniefunctie FAP) ¹ SKG*** ¹ Vds*** ^{1,2}
Technische montagemogelijkheden	Binnen- en buitendeuren met maximale veiligheidseisen en bijzondere weersinvloeden. Geschikt voor montage in branddeuren.
Compatibele identificatietechnologieën	Mifare DESFire EV1
Batterij	4 lithiumbatterijen CR 2 Maximaal 50.000 cycli
Signalen	Optisch + akoestisch
Gebruiksvoorwaarden	Omgevingstemperatuur -20°C tot +60°C (afhankelijk van de batterij) Luchtvochtigheid <90 %, niet condenserend Voor 100.000 cycli overeenkomstig EN 15684 ¹ Min. doornmaat 35 mm Beschermingsklasse IP65
Geheugenopslag	Laatste 1.000 gebeurtenissen
Interfaces	Verbinding met de Xesar-tablet
Inbegrepen in de levering	Xesar-cilinder Bevestigingsschroef 4 lithiumbatterijen CR 2 Montagehandleiding Belangrijke aanwijzingen

Uitvoeringen



Profielvorm



Cilinderlengte



Oppervlak

Opties



Technische inbouwmogelijkheden



Verlengde buitenknopas



Sluitneus



Extra certificaat



Toebehoren

Bestellen

Productcode	E.X.PZ.[profielvorm].[cilinderlengte buiten A/cilinderlengte binnen l].[oppervlak].[optie]
Voorbeeld	E.X.PZ.DZ-S.31/31.NI