

Nachtschoot-signaleringscontact 031309.06----00



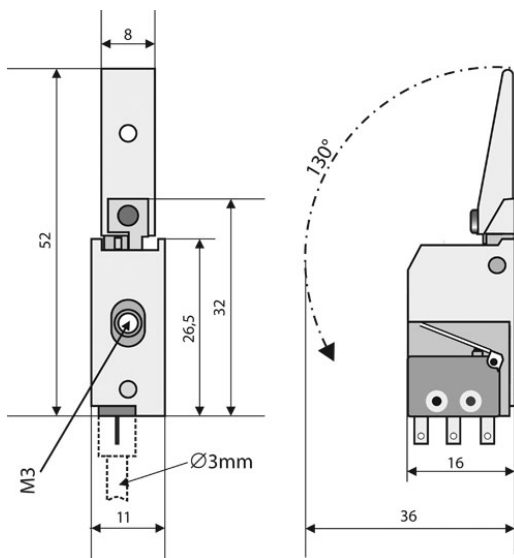
Nachtschoot-signaleringscontacten zijn geschikt voor de bewaking van de vergrendeling van een deur. Daarbij wordt het Nachtschoot-signaleringscontact zo in de sluitplaat van het kozijn gemonteerd dat het door de slotgrendel bediend wordt. De melding kan door alarmsystemen, gebouwbeveiligingssysteem, panelen, optische en akoestische signaalgevers etc. geanalyseerd en weergegeven worden. Ter combinatie met elektrische deuropeners staan speciale sluitplaten ter beschikking.

Overzicht van de voordelen

- Nachtschoot-signaleringscontact met instelbaar schakelpunt
- Eenvoudige inbouw in bestaande stalen kozijnen door de grendeluitsparing met behulp van de meegeleverde montagehulp/het boorsjabloon
- Onbeperkte grendeluitsluiting

Omvang van de levering

- Nachtschoot-signaleringscontact



Technische gegevens	
Min. contactbelastbaarheid	1.5 V DC
Min. contactbelastbaarheid	0.1 mA
Max. contactbelasting	30 V DC
Max. contactbelasting	100 mA
Schakelcontact	Wisselcontact
Grendeluitsluiting	niet begrensd
VdS-klasse	Klasse C
VdS-erkenning	G100023
Beschermingsgraad	IP 67
Schakelpunt	instelbaar
Aansluitingstype	Aansluitkabel
Lange aansluitkabel	6 m
Aantal aders	3-adrig
Artikelnummer	
031309.06----00	